



## POÊLES



Il n'est de flammes sans passion

## Le poêle Wekos : véritable appareil de chauffage

**Fiable : ne prenez pas de risque, choisissez un poêle Wekos**

Chaque poêle est construit pour durer dans le temps : son enveloppe métallique soudée en continue assure l'étanchéité, et son foyer en fonte massive ou réfractaire est d'une fiabilité à toute épreuve.

### Haute technicité, modernité et facilité d'utilisation

Son système à triple combustion et ses déflecteurs en inox ou réfractaire garantissent un faible encrassement des conduits de fumée et un environnement préservé.

Un réglage unique d'air primaire et secondaire par mitigeur facilite l'utilisation du poêle à bois (contrôle de la combustion plus précis) et réduit considérablement la consommation de bois. Son arrivée est raccordable directement à l'extérieur.

La grille rotative en fonte, le grand cendrier, la grosse réserve à braise, sa capacité de chargement limitent les corvées et en font des véritables générateurs de chauffage.

La ventilation modulable permet une distribution d'air dans d'autres pièces (en option, sauf les poêles modernes).

### Beau Personnalisez votre univers.

Laissez-vous séduire par un choix complet de finitions : carreaux céramiques, panneaux de faïence, serpentine et décor (selon modèle). Votre créativité ne connaît aucune limite pour organiser la fête du feu.

### Econome

Goûtez au confort, au bonheur de faire mijoter de bons petits plats tout en économisant l'énergie. Les modèles avec four et plaque de cuisson, ajoutés au plaisir du feu, réchauffent l'ambiance et votre repas, sans aucune autre énergie que le bois.

## Poêle à bois accumulation WEKOS

Une technologie pierre ollaire, fonte, réfractaire, acier pour un parfait équilibre entre rapidité de chauffe et inertie.

### Un poêle 4 en 1 : une efficacité signée Wekos

#### Pour l'accumulation et le rayonnement :

Un point chaud constant grâce à la serpentine des Alpes.

Cette pierre ollaire qui constitue l'enveloppe, possède un grand pouvoir accumulant et restituant. Utilisée en forte épaisseur (6 cm), elle protège des brûlures et garantit une longue durée de restitution de la chaleur. Comme un soleil dans la maison, l'émission de la pierre chauffe la structure de la maison et les objets qui restituent uniformément à leur tour une chaleur douce et pénétrante.

#### Pour la rapidité de chauffe et la grande autonomie du feu :

Un foyer acier monobloc et tous ses éléments de protection en réfractaire ou en fonte forment le coeur de cet émetteur.

Sa conception assure un meilleur échange des températures entre l'élément chauffant et l'air à chauffer. Une parfaite étanchéité et une grande réserve à braise offrent une bonne autonomie.

## Poêle à bois four et plaque de cuisson Wekos

### Chaleur conviviale et saveur

**Un seul poêle pour deux fonctions : le chauffage et la cuisson au feu de bois**

Économe, sans gaspillage d'énergie, les poêles avec four utilisent la chaleur perdue des fumées pour cuire.

Le plaisir de chauffer son alimentation de façon écologique vous incitera à préparer encore de meilleures recettes.

Les gastronomes seront aussi séduits par la douce chaleur que dégage le feu de bois tout en profitant de son spectacle grâce aux portes vitrées.

Les poêles VENETIEN, ESMERALDA et AVVENTURINA, sont dotés d'un four émaillé avec un traitement pyrolitique (facilité de nettoyage), d'une grille et d'un lèche-frite.

La porte jointoyée favorise une rapide montée en température (350°). Les aliments (pizzas, pains, viandes, poissons, gâteaux ...) sont cuits par rayonnement (sans assèchement) et garde ainsi toute leurs saveurs.

Le poêle Creta est simplement équipé de sole et côté en pierre ollaire.

Les poêles Avventurina et Esmeralda avec plaques de cuisson en fonte transmettent la chaleur des flammes qui dansent aux casseroles et permettent ainsi de cuire, faire griller ou porter à ébullition.

Le poêle Creta est simplement équipé de sole et côté en pierre ollaire.

Les poêles Avventurina et Esmeralda avec plaques de cuisson en fonte transmettent la chaleur des flammes qui dansent aux casseroles et permettent ainsi de cuire, faire griller ou porter à ébullition.



Tous les produits WEKOS  
sont certifiés selon les normes

EN 13240:2001/A2:2004  
Norme : Ecodesign

---

| Poêle |

---

| Poids net |

---

| Puissance nominale (utile) |

---

| m³ maximum chauffée |

---

| Puissance rendue à la pièce |

---

| Evacuation fumées |

---

| Dépression moyenne à la cheminée |

---

| Pression maximum de fonctionnement |

---

| Rendement |

---

| Revêtements |

---

| M Panneaux de faïence |

---

| PB Pierre serpentine bouchardée |

---

| PS Pierre serpentine sablée |

---

| 10x10 Carreaux |

---

| Metal épais verni |

---

| **CO** Émission des CO (13% O<sub>2</sub>) |

---

| **EP** Émission de poudres (13% O<sub>2</sub>) |

---

---

| Foyer / Espace utile foyer |

---

| Espace utile four |

---

| Consommation de bois / Longueur de bois |

---

| OPTIONAL |

---

| **VF** Ventilation forcée |

---

| **CP** Convection de l'air à l'arrière |

---

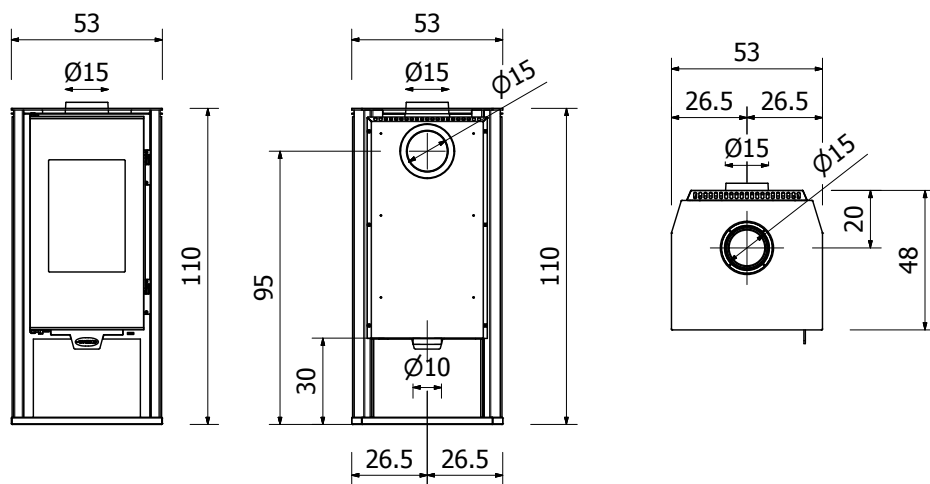
| Evacuation fumées à l'arrière |

---

| Evacuation fumées à droite |

---

# LÉGENDE



Le S80 est le plus petit poêle de la gamme moderne.

Son foyer en réfractaire accepte des bûches de 25 cm.

Derrière la porte automatique et simple vitrage est intégré une grille de décendrage rotative et un cendrier.

🔥 S 80					
📊 Kg	160 kg				
⚡ kW	9,2 kW				
m <sup>3</sup>	180 ÷ 320 m <sup>3</sup>				
🔥	Ø 15 cm				
↕	11 Pa				
η	84 %				
CO	955 mg/mc				
EP	12,4 mg/mc				
🔥	céramique réfractaire 36 cm 33 cm ↙ 32 cm				
📄	M PS				
🔥	2,5 kg/h – cm 25				
OPTION	VF	CP	🔥		
	×	×	✓		



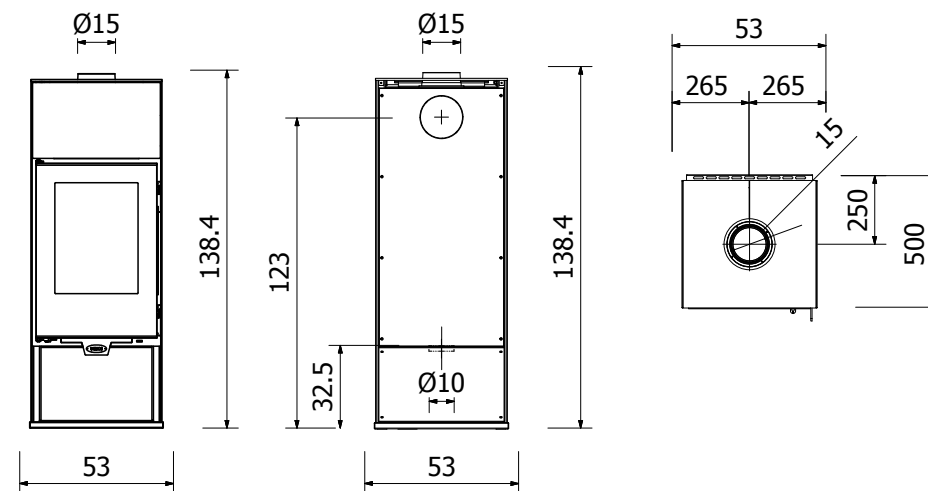
# S 80







# CRETA METAL



Grâce à son grand foyer en réfractaire, bûche de 33 cm, ce poêle moderne délivre une forte puissance.

Derrière la porte automatique et simple vitrage est intégré une grille de décentrage rotative et un cendrier.

Une masse accumulante est proposée en option.

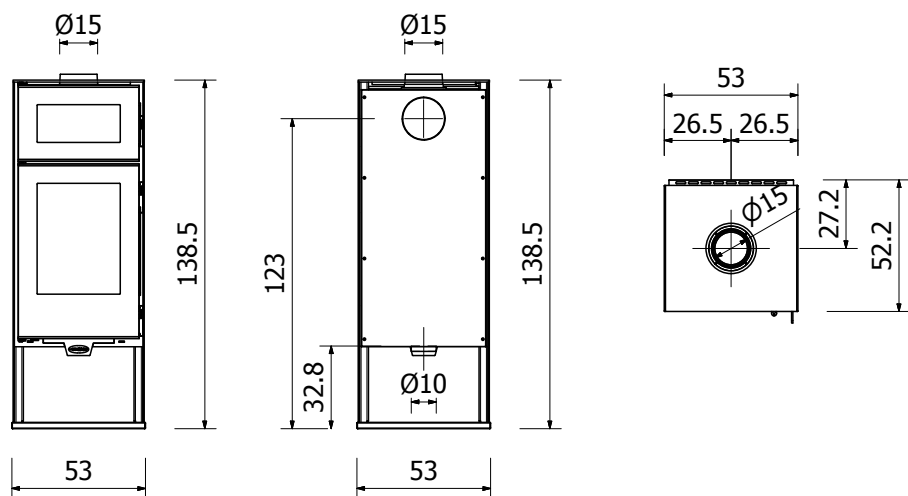
🔥 SP 300											
📊 Kg	240 kg										
🔥 kW	9,2 kW										
m <sup>3</sup>	180 ÷ 320 m <sup>3</sup>										
🔥	Ø 15 cm										
📏	12 Pa										
η	84 %										
CO	955 mg/mc										
EP	12,4 mg/mc										
🔥	céramique réfractaire <span style="float: right;">35 cm 38 cm ↙ 35 cm</span>										
📏	■										
🔥	3,4 kg/h - cm 33										
OPTION	<table border="1"> <tr> <td>VF</td> <td>CP</td> <td>🔥</td> <td></td> <td></td> </tr> <tr> <td>×</td> <td>×</td> <td>✓</td> <td></td> <td></td> </tr> </table>	VF	CP	🔥			×	×	✓		
VF	CP	🔥									
×	×	✓									











Grâce à son grand foyer en réfractaire, bûche de 33 cm, ce poêle moderne délivre une forte puissance.

Derrière la porte automatique et son double vitrage est intégré une grille de décendrage rotative et un cendrier.

La sole et les côtés du four sont en pierre ollaire.

Celui-ci pouvant atteindre des températures de plus de 300°.

🔥 SF 100											
⚖️	247 kg										
⚡	9,2 kW										
m <sup>3</sup>	180 ÷ 320 m <sup>3</sup>										
🔥	Ø 15 cm										
↕	12 Pa										
η	84 %										
CO	955 mg/mc										
EP	12,4 mg/mc										
🔥	céramique réfractaire <span style="float: right;">35 cm 38 cm ↘ 35 cm</span>										
🍲	18 cm 38 cm ↘ 33 cm										
🖼️	■										
🔥	3,4 kg/h – cm 33										
OPTION	<table border="1"> <tr> <td>VF</td> <td>CP</td> <td>🔥</td> <td></td> <td></td> </tr> <tr> <td>×</td> <td>×</td> <td>✓</td> <td></td> <td></td> </tr> </table>	VF	CP	🔥			×	×	✓		
VF	CP	🔥									
×	×	✓									



# CRETA FOUR METAL

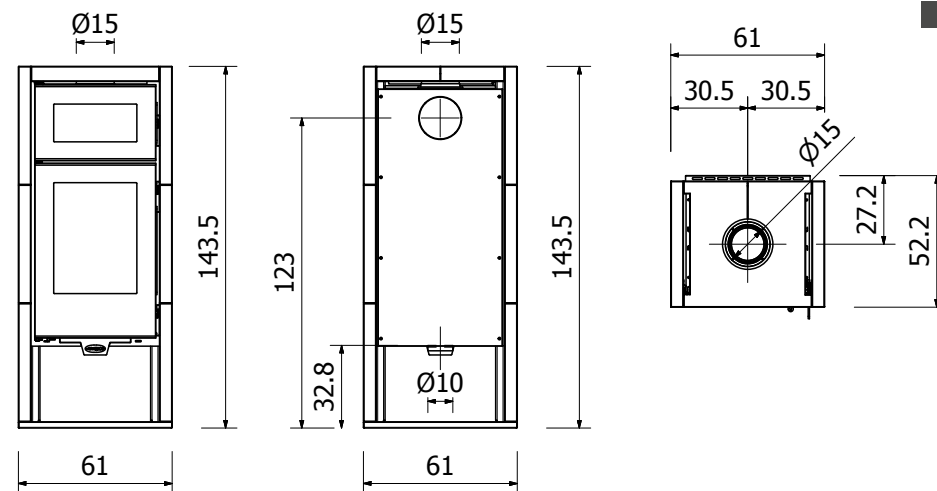








# CRETA FOUR PIERRE



Grâce à son grand foyer en réfractaire, bûche de 33 cm, ce poêle moderne réchauffe l'air et l'ambiance.

Derrière la porte automatique et son double vitrage est intégré une grille de décendrage rotative et un cendrier.

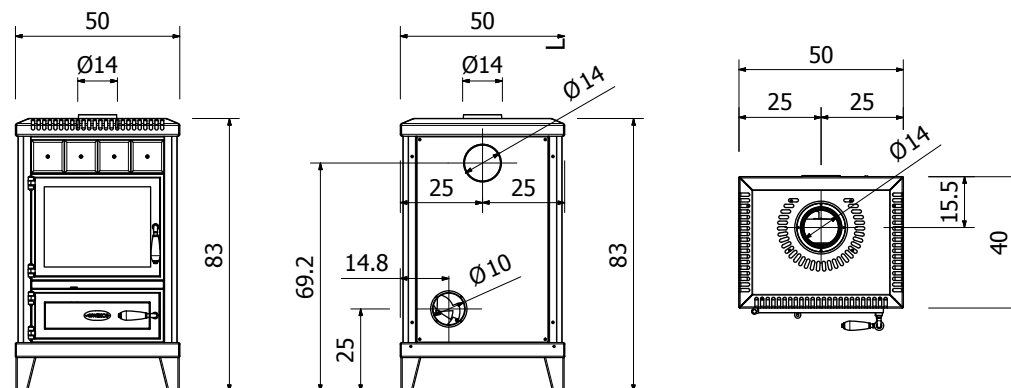
La sole et les côtés du four sont en pierre ollaire.

Celui-ci pouvant atteindre des températures de plus de 300°.

🔥 SF 200											
📊 Kg	408 kg										
⚡ kW	9,2 kW										
m <sup>3</sup>	180 ÷ 320 m <sup>3</sup>										
🔥	Ø 15 cm										
↕	12 Pa										
η	84 %										
CO	955 mg/mc										
EP	12,4 mg/mc										
🔥	céramique réfractaire 35 cm 38 cm 35 cm										
🍲	18 cm 38 cm 33 cm										
📄	PS										
🔥	3,4 kg/h - cm 33										
OPTION	<table border="1"> <tr> <td>VF</td> <td>CP</td> <td>🔥</td> <td></td> <td></td> </tr> <tr> <td>×</td> <td>×</td> <td>✓</td> <td></td> <td></td> </tr> </table>	VF	CP	🔥			×	×	✓		
VF	CP	🔥									
×	×	✓									



# FIAMMETTA



Le Fiammetta est le plus petit modèle de la marque.

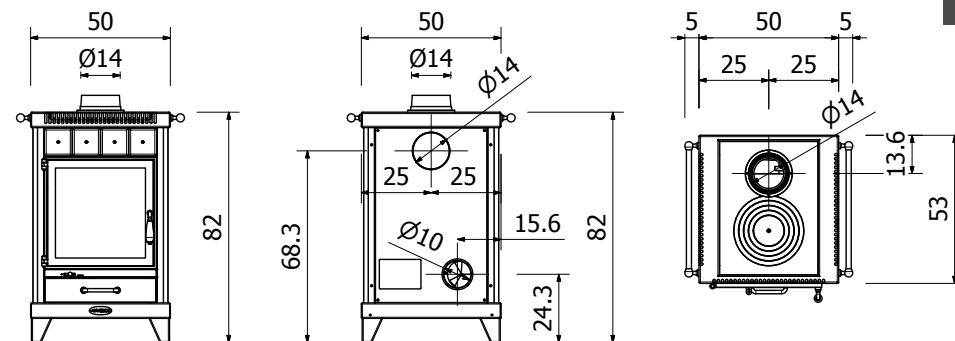
Doté d'une grille de décendrage rotative son foyer en fonte accepte des bûches de 25 cm.

La porte double vitrage garantit une vision du feu claire.

Le cendrier est accessible par celle du dessous.

🔥 SCP 003											
📊 Kg	126 kg										
⚡ kW	10,8 kW										
m <sup>3</sup>	200 ÷ 325 m <sup>3</sup>										
🔥	14 Ø cm										
↕	12 Pa										
η	80,6 %										
CO	477 mg/mc										
EP	40 mg/mc										
🔥	fonte <span style="float: right;">33 cm 31 cm 25 cm</span>										
📏	M PB 10x10										
🔥	3 kg/h – cm 25										
OPTION	<table border="1"> <tr> <td>VF</td> <td>CP</td> <td>🔥</td> <td></td> <td></td> </tr> <tr> <td>×</td> <td>×</td> <td>✓</td> <td></td> <td></td> </tr> </table>	VF	CP	🔥			×	×	✓		
VF	CP	🔥									
×	×	✓									

# ESMERALDA AVEC PLAQUE DE CUISSON



L'Esmeralda est un petit appareil de la gamme vintage avec une grande vision.

Dotée d'une grille de décendrage rotative, son foyer en fonte accepte des bûches de 25 cm, réchauffe la plaque de cuisson et l'ambiance.

La porte double vitrage garantit une vision du feu claire.

Le grand cendrier est facilement accessible.

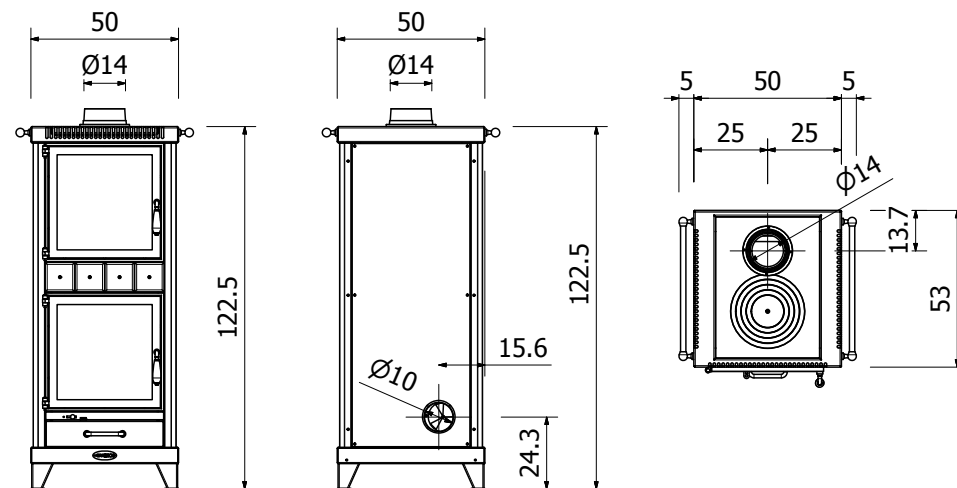
Le kit ventilation forcée canalisable favorise une montée rapide de la température ambiante et l'homogénéité des pièces.

🔥 S 036									
📊 Kg	146 kg								
⚡ kW	10,8 kW								
m <sup>3</sup>	200 ÷ 325 m <sup>3</sup>								
🔥	14 Ø cm								
↕	12 Pa								
η	80,6 %								
CO	477 mg/mc								
EP	40 mg/mc								
🔥	fonte <span style="float: right;">33 cm 31 cm ↙ 35 cm</span>								
📏	M PB 10x10								
🔥	3 kg/h – cm 25								
OPTION	<table border="1"> <tr> <td>VF + CP</td> <td>🔥</td> <td></td> <td></td> </tr> <tr> <td>✓</td> <td>✓</td> <td></td> <td></td> </tr> </table>	VF + CP	🔥			✓	✓		
VF + CP	🔥								
✓	✓								





# ESMERALDA FOUR



Le poêle Esmeralda four est un appareil multi tâche, équipé d'une plaque de cuisson et d'un four.

Doté d'une grille de décendrage rotative, son foyer en fonte accepte des bûches de 25 cm, réchauffe la plaque de cuisson, l'ambiance et le four.

La porte double vitrage garantit une vision du feu claire.

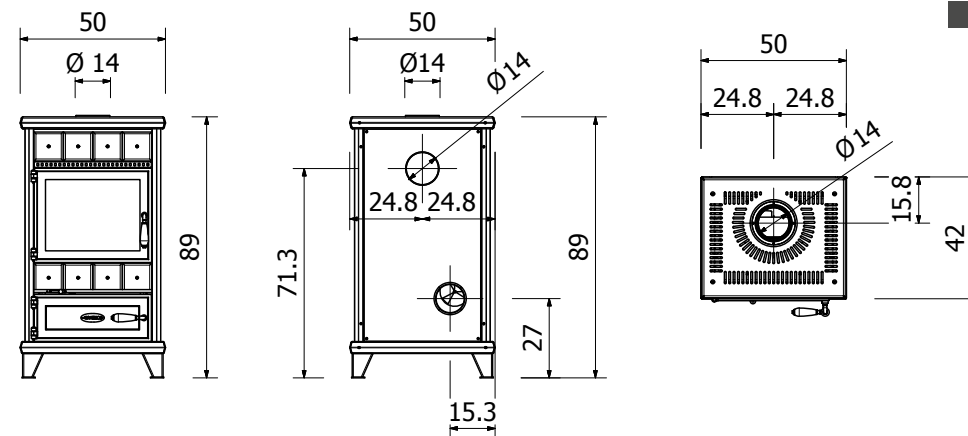
Le grand cendrier est facilement accessible.

Le kit ventilation forcée canalizable favorise une montée rapide de la température ambiante et l'homogénéité des pièces.

🔥 S 037									
📖	181 kg								
⚡	10,8 kW								
m <sup>3</sup>	200 ÷ 325 m <sup>3</sup>								
🔥	14 Ø cm								
↕	12 Pa								
η	80,6 %								
CO	477 mg/mc								
EP	40 mg/mc								
🔥	fonte <span style="float: right;">33 cm 31 cm ↙ 35 cm</span>								
🍲	35 cm 28 cm ↙ 40 cm								
📏	M PB 10x10								
🔥	3 kg/h – cm 25								
OPTION	<table border="1"> <tr> <td>VF + CP</td> <td>🔥</td> <td></td> <td></td> </tr> <tr> <td>✓</td> <td>✗</td> <td></td> <td></td> </tr> </table>	VF + CP	🔥			✓	✗		
VF + CP	🔥								
✓	✗								



# PARISIEN



Le poêle Parisien au ligne plus élancé que le Fiammetta reste dans la catégorie des petits poêles vintage.

Doté d'une grille de décrochage rotative, son foyer en fonte accepte des bûches de 25 cm.

La porte double vitrage garantit une vision du feu claire.

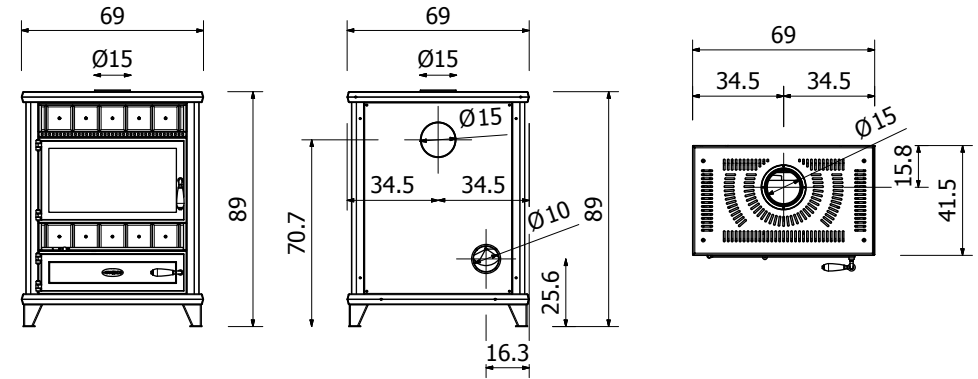
Le grand cendrier est accessible par celle du dessous.

Le kit de ventilation forcée canalisable favorise une montée rapide de la température ambiante et l'homogénéité des pièces.

🔥 SCP 004											
📊 Kg	139 kg										
🔥 kW	10,8 kW										
📏 m³	200 ÷ 325 m³										
📏	14 Ø cm										
📏	12 Pa										
η	80,6 %										
CO	477 mg/mc										
EP	40 mg/mc										
🔥	fonte <span style="float: right;">33 cm 31 cm ↙ 25 cm</span>										
📏	M PB 10x10										
📏	3 kg/h – cm 25										
OPTION	<table border="1"> <tr> <td>VF</td> <td>CP</td> <td>📏</td> <td></td> <td></td> </tr> <tr> <td>✓</td> <td>✓</td> <td>✓</td> <td></td> <td></td> </tr> </table>	VF	CP	📏			✓	✓	✓		
VF	CP	📏									
✓	✓	✓									



# AVVENTURINA



L'Avventurina rentre dans la catégorie des gros poêles vintage.

Doté d'une grille de décendrage rotative, son foyer en fonte accepte des bûches de 50 cm.

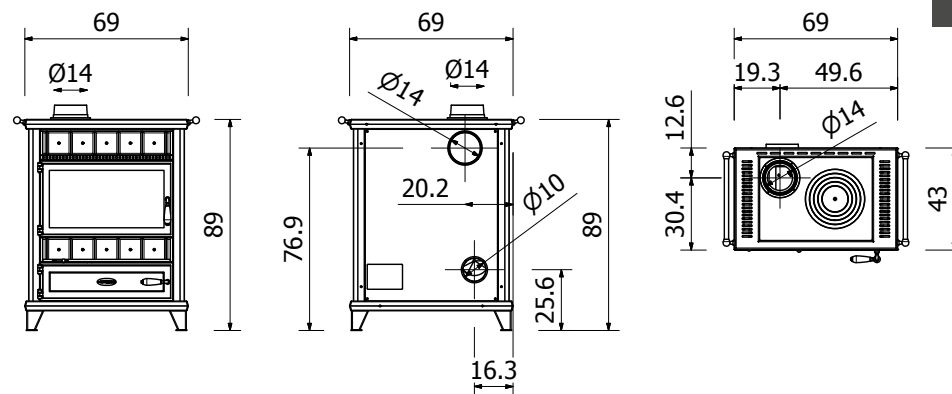
La porte double vitrage garantit une vision du feu claire.

Le grand cendrier est facilement accessible.

Le kit de ventilation forcée (canalisable ou non) favorise une montée rapide de la température ambiante et l'homogénéité des pièces.

🔥 S 039											
📊 Kg	147 kg										
⚡ kW	9,2 kW										
m <sup>3</sup>	260 ÷ 420 m <sup>3</sup>										
🔥	15 Ø cm										
↕	12 Pa										
η	80,1 %										
CO	1135 mg/mc										
EP	39 mg/mc										
🔥	fonte <span style="float: right;">31 cm 51 cm ↙ 26 cm</span>										
📏	M PB 10x10										
🔧	4 kg/h – cm 33/50										
OPTION	<table border="1"> <tr> <td>VF</td> <td>CP</td> <td>🔥</td> <td></td> <td></td> </tr> <tr> <td>✓</td> <td>✓</td> <td>✓</td> <td></td> <td></td> </tr> </table>	VF	CP	🔥			✓	✓	✓		
VF	CP	🔥									
✓	✓	✓									

# AVVENTURINA AVEC PLAQUE DE CUISSON



L'Avventurina rentre dans la catégorie des gros poêles vintage.

Doté d'une grille de décentrage rotative, son foyer en fonte accepte des bûches de 50 cm réchauffe la plaque de cuisson et l'ambiance.

La porte double vitrage garantit une vision du feu claire.

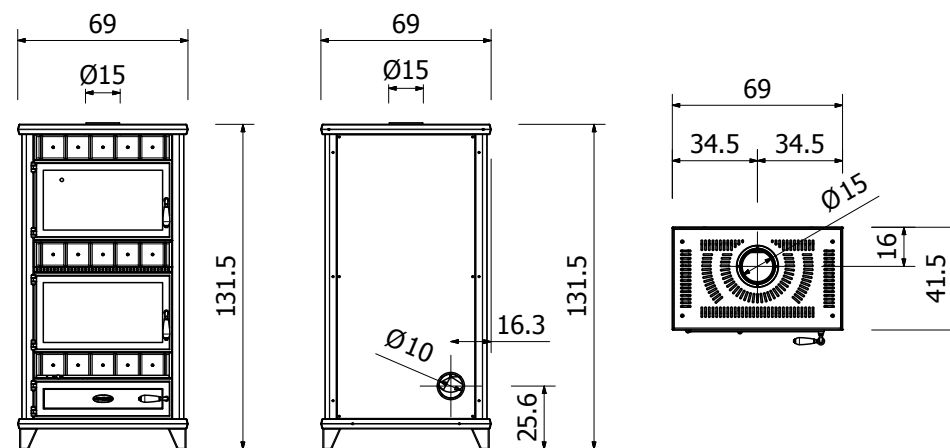
Le grand cendrier est facilement accessible.

Le kit de ventilation forcée canalisable favorise une montée rapide de la température ambiante et l'homogénéité des pièces.

🔥 S 040							
📖	154 kg						
⚡	9,2 kW						
m <sup>3</sup>	260 ÷ 420 m						
🔥	14 Ø cm						
↕	12 Pa						
η	80,1 %						
CO	1135 mg/mc						
EP	39 mg/mc						
🔥	fonte <span style="float: right;">31 cm 51 cm ↙ 26 cm</span>						
📏	M PB 10x10						
🔥	4 kg/h – cm 33/50						
OPTION	<table border="1" style="display: inline-table; vertical-align: middle;"> <tr> <td>VF + CP</td> <td>🔥</td> <td>DX</td> </tr> <tr> <td style="text-align: center;">✓</td> <td style="text-align: center;">✓</td> <td style="text-align: center;">✓</td> </tr> </table>	VF + CP	🔥	DX	✓	✓	✓
VF + CP	🔥	DX					
✓	✓	✓					



# AVVENTURINA FOUR



L'Avventurina four rentre dans la catégorie des gros poêles vintage.

Doté d'une grille de décentrage rotative, son foyer en fonte accepte des bûches de 50 cm réchauffe le four et l'ambiance.

La porte double vitrage garantit une vision du feu claire.

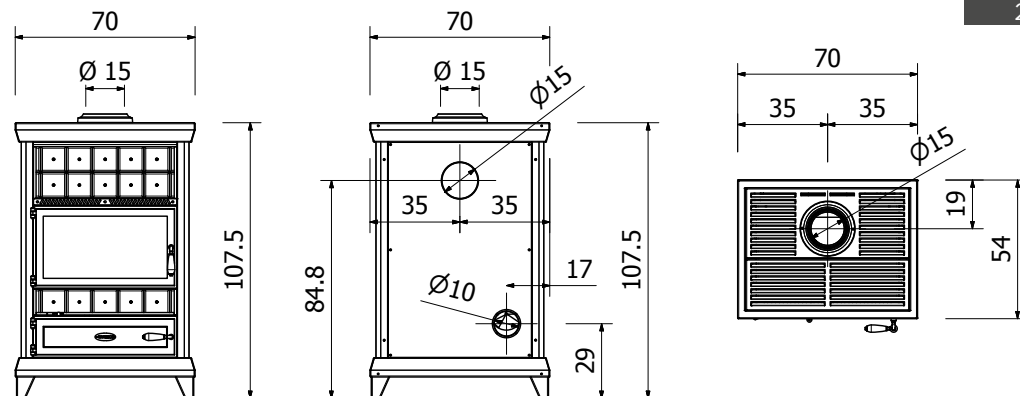
Le grand cendrier est facilement accessible.

Le kit de ventilation forcée (canalisable ou non) favorise une montée rapide de la température ambiante et l'homogénéité des pièces.

🔥 S 041											
📖	191 kg										
⚡	9,2 kW										
m <sup>3</sup>	260 ÷ 420 m <sup>3</sup>										
🔥	15 Ø cm										
⬇️⬆️	12 Pa										
η	80,1 %										
CO	1135 mg/mc										
EP	39 mg/mc										
🔥	fonte <span style="float: right;">31 cm 51 cm ↙ 26 cm</span>										
🍲	27 cm 42 cm ↙ 28 cm										
📄	M PB 10x10										
🔧	4 kg/h – cm 33/50										
OPTION	<table border="1"> <tr> <td>VF</td> <td>CP</td> <td>🔥</td> <td></td> <td></td> </tr> <tr> <td>✓</td> <td>✓</td> <td>✗</td> <td></td> <td></td> </tr> </table>	VF	CP	🔥			✓	✓	✗		
VF	CP	🔥									
✓	✓	✗									



# VENETIEN



21

Le Venetien est le plus grand poêle de la gamme vintage.

Sa profondeur et sa hauteur font de lui un imposant appareil de chauffage.

Doté d'une grille de décendrage rotative, son foyer en fonte accepte des bûches de 50 cm.

La porte double vitrage garantit une vision du feu claire.

Le grand cendrier est facilement accessible.

Le kit de ventilation forcée (canalisable ou non) favorise une montée rapide de la température ambiante et l'homogénéité des pièces.



## SM 003



265 kg



9,2 kW



260 ÷ 420 m³



15 Ø cm



12 Pa



76,4 %



815 mg/mc



31 mg/mc



fonte

33 cm  
50 cm 35 cm



M PB 10x10



4,3 kg/h - cm 33/50

OPTION

VF

CP

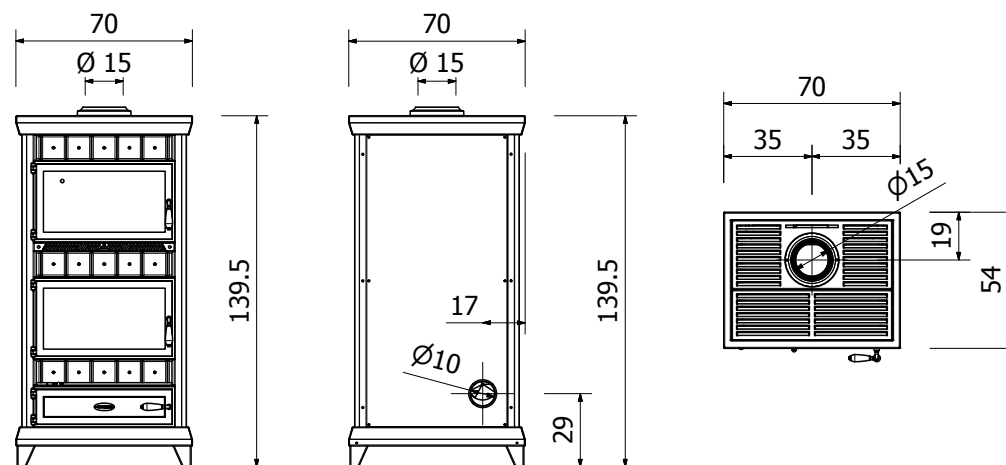


✓

✓

✓

# VENETIEN FOUR



Le Venetien four rentre dans la catégorie des plus gros poêles de la gamme vintage.

Sa profondeur lui permet une plus grande autonomie.

Doté d'une grille de décendrage rotative, son foyer en fonte accepte des bûches de 50 cm réchauffe le four et l'ambiance.

La porte double vitrage garantit une vision du feu claire.

Le grand cendrier est facilement accessible.

Le kit de ventilation forcée (canalisable ou non) favorise une montée rapide de la température ambiante et l'homogénéité des pièces.

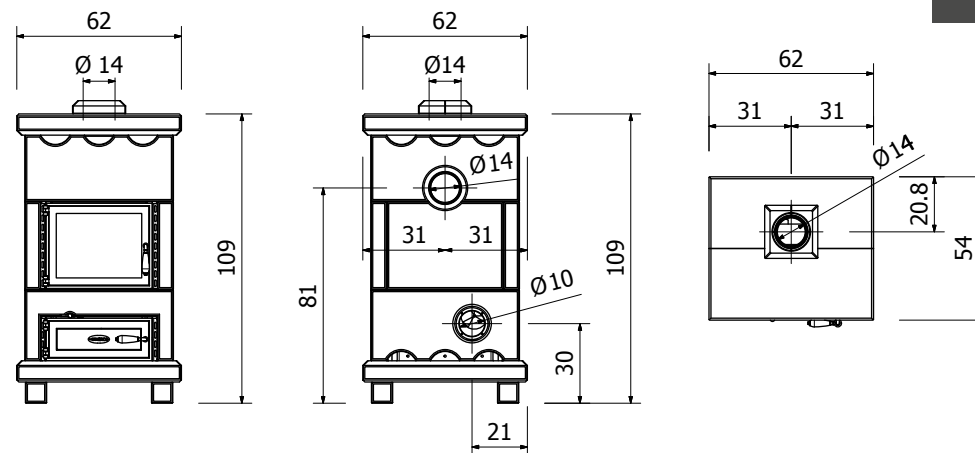
🔥 SM 004											
📊 Kg	290 kg										
⚡ kW	9,2 kW										
m <sup>3</sup>	260 ÷ 420 m <sup>3</sup>										
🔥	15 Ø cm										
⬇️⬆️	12 Pa										
η	76,4 %										
CO	815 mg/mc										
EP	31 mg/mc										
🔥	fonte <span style="float: right;">33 cm 50 cm ↘ 35 cm</span>										
🍲	27 cm 42 cm ↘ 40 cm										
📄	M PB 10x10										
🔥	4,3 kg/h – cm 33/50										
OPTION	<table border="1"> <tr> <td>VF</td> <td>CP</td> <td>🔥</td> <td></td> <td></td> </tr> <tr> <td>✓</td> <td>✓</td> <td>✗</td> <td></td> <td></td> </tr> </table>	VF	CP	🔥			✓	✓	✗		
VF	CP	🔥									
✓	✓	✗									





# VALMALENCO

## PIERRE ÉCLATÉE



Le Valmalenco est le plus petit des poêles à accumulation.

Il est destiné aux petites habitations.

Son foyer en fonte bûche de 25 cm, son habillage en pierre ollaire de 6 cm garde une ambiance chaude pendant 6 heures.

Doté d'une grille de décendrage rotative

La porte double vitrage garantit une vision claire du feu.

Existe en finition pierre sablée, bouchardée ou éclatée.

VALMALENCO  
PIERRE SABLÉE



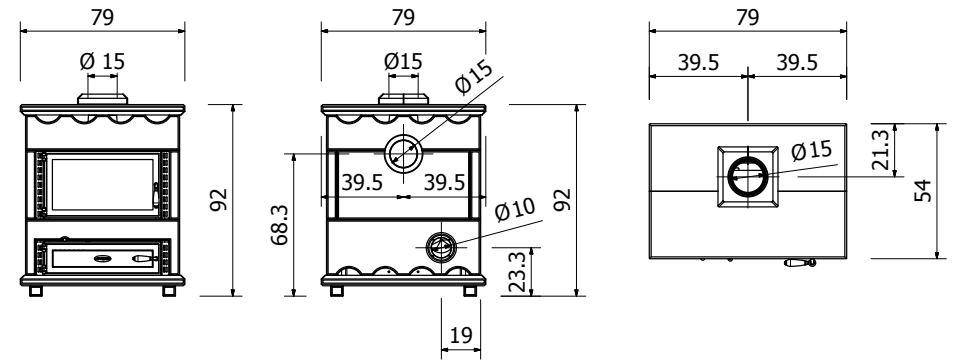
VALMALENCO  
BOUCHARDEE



🔥 SCP 013					
📊 Kg	465 kg				
⚡ kW	10,8 kW				
m <sup>3</sup>	200 ÷ 325 m <sup>3</sup>				
🔥	14 Ø cm				
↕	12 Pa				
η	80,6 %				
CO	477 mg/mc				
EP	40 mg/mc				
🔥	fonte <span style="float: right;">33 cm 31 cm / 25 cm</span>				
🔧	PB				
🔥	3 kg/h – cm 25				
OPTION	VF	CP	🔥		
	×	×	✓		



# AURINA



Le grand foyer, bûches de 50 cm de l'Aurina associé à un habillage de 4,5 cm sur toute sa périphérie optimise la durée de restitution de l'appareil (environ 8 h).

Doté d'une grille de décentrage rotative, d'un grand cendrier et d'une porte double vitrage.

Il est destiné au chauffage principal.

Existe en finition pierre sablée, bouchardée ou éclatée.

AURINA  
PIERRE SABLÉE

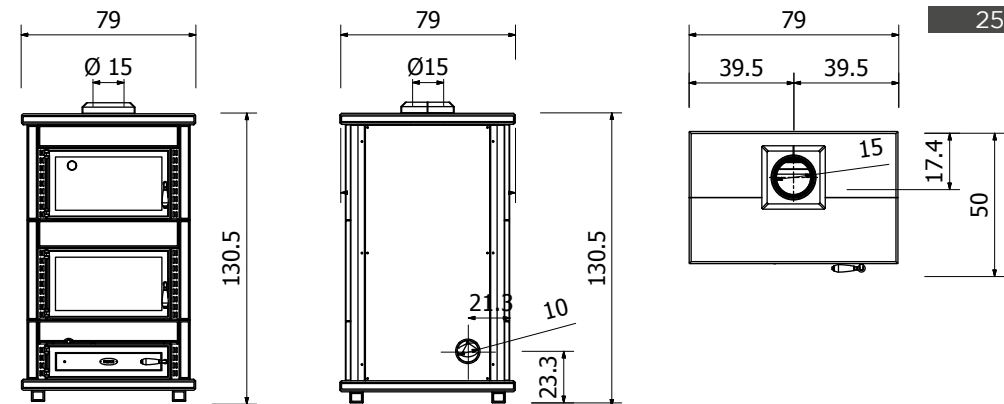


AURINA  
PIERRE ECLATÉE



🔥 SCP 023					
📊 Kg	468 kg				
⚡ kW	9,2 kW				
m <sup>3</sup>	260 ÷ 420 m <sup>3</sup>				
🔥	15 Ø cm				
↕	12 Pa				
η	80,1 %				
CO	1135 mg/mc				
EP	39 mg/mc				
🔥	fonte <span style="float: right;">31 cm 51 cm ↙ 26 cm</span>				
📄	PB				
🔥	4 kg/h – cm 33/50				
OPTION	VF	CP	🔥		
	×	×	✓		

# AURINA FOUR FINITION PIERRE



Le grand foyer, bûches de 50 cm de l'Aurina réchauffe le four et l'ambiance.

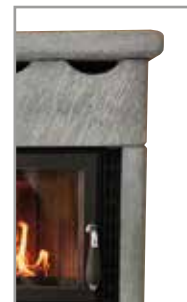
Associé à un habillage de 4.5 cm d'épaisseur sur toute sa périphérie optimise la durée de restitution de l'appareil (environ 8 h).

Doté d'une grille de décrochage rotative, d'un grand cendrier et d'une porte double vitrage.

Existe en finition pierre sablée, bouchardée ou éclatée.

Une version avec une masse accumulante à la place du four est disponible sur demande.

AURINA FOUR  
PIERRE SABLE



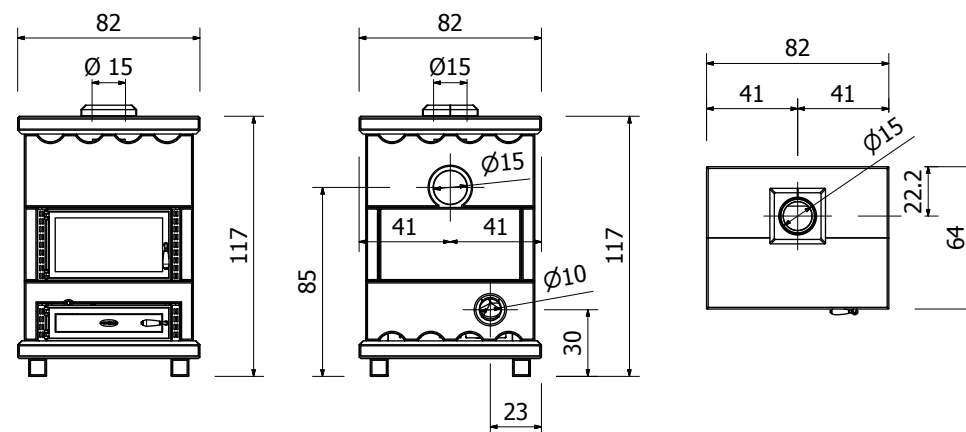
AURINA FOUR  
PIERRE ECLATEE



🔥 SCP 015					
📊 Kg	445 kg				
⚡ kW	9,2 kW				
m <sup>3</sup>	260 ÷ 420 m <sup>3</sup>				
🔥	15 Ø cm				
↕	12 Pa				
η	80,1 %				
CO	1135 mg/mc				
EP	39 mg/mc				
🔥	fonte <span style="float: right;">31 cm 51 cm ↙ 25 cm</span>				
🔧	PB				
🔥	3 kg/h – cm 33/50				
OPTION	VF	CP	🔥		
	✓	✓	✗		



# VALTELLINA



Le Valtellina est le plus gros des poêles à accumulation.

Son grand foyer, bûches de 50 cm, plus profond que le poêle Aurina, associé à un habillage en pierre ollaire de 6 cm d'épaisseur avec une durée de restitution de l'appareil (environ 10 h).

Doté d'une grille de décendrage rotative, d'un grand cendrier et d'une porte double vitrage.

Il est destiné au chauffage principal.

Existe en finition pierre sablée, bouchardée ou éclatée.

VALTELLINA  
BOUCHADEE



VALTELLINA  
PIERRE ECLATEE



🔥 SCP 014					
📊	725 kg				
⚡	9,2 kW				
📐	260 ÷ 420 m <sup>3</sup>				
🔥	15 Ø cm				
⬇️⬆️	12 Pa				
η	76,4 %				
CO	815 mg/mc				
EP	31 mg/mc				
🔥	fonte <span style="float: right;">33 cm 50 cm 35 cm</span>				
📄	<b>PB</b>				
🔥	4,3 kg/h – cm 33/50				
OPTION	VF	CP	🔥		
	×	×	✓		



## BÛCHER



PL 2-P8  
NOIR



PL 3-P8  
NOIR

## POIGNÉES



POIGNÉE LAITON  
PORCELAINE NOIRE



POIGNÉE CHROMÉ  
PORCELAINE IVOIRE



POIGNÉE CHROMÉ  
PORCELAINE BLANCHE

## ACCESSOIRES



# 10 X 10 CARREAUX CÉRAMIQUES POUR POÊLES



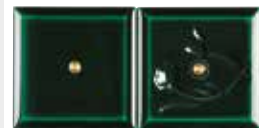
CD 140



CD 100

CROCCO  
CD 100

CD 190

CROCCO  
CD 190

CD 120

CROCCO  
CD 120

CERISE

CD 150



CD 150

2



CD 150

8



CD 150

12



CD 170

10



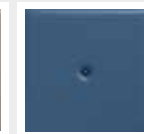
CD SK 07

CROCCO ORANGE



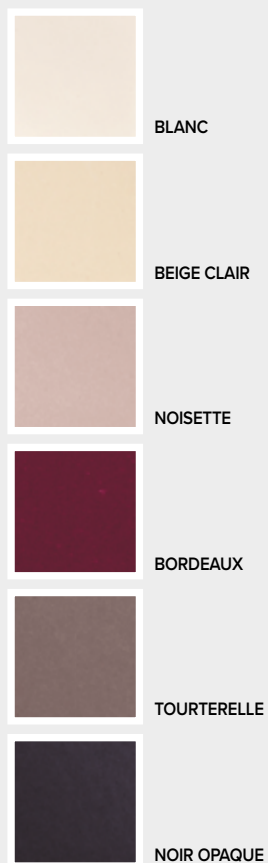
CD 150

5

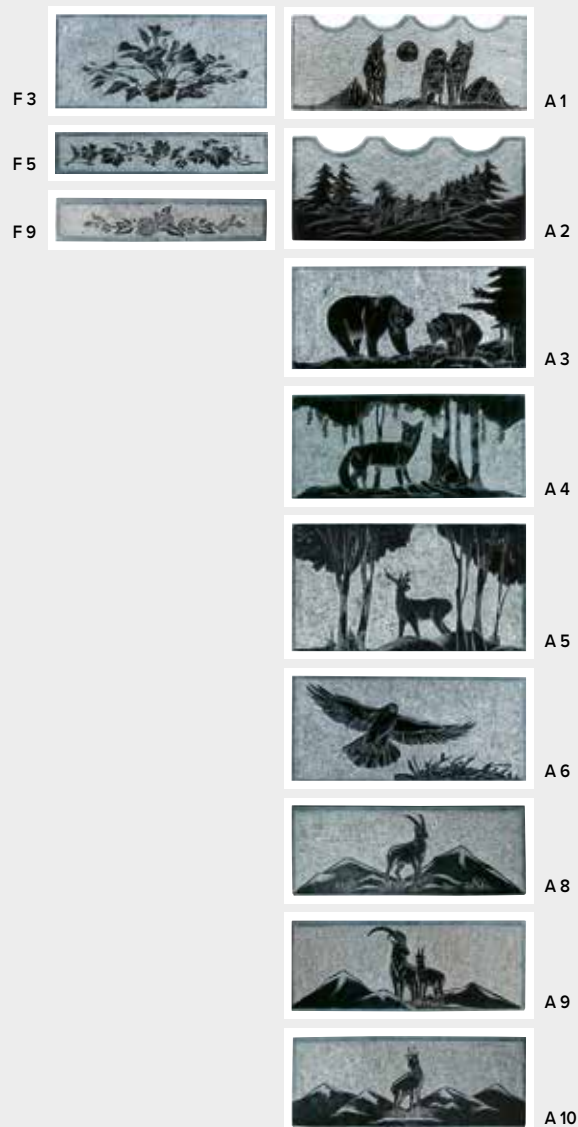
M 3  
TORTORAM 10  
AZZURROM 7  
BIANCOM 12  
CARTA DA  
ZUCCHEROM 9  
GRIGIO FUMOM 13  
VERDE  
CHIARO

# REVÊTEMENTS

## M PANNEAUX DE FAIENCE



## PB DÉCORS POUR POÊLES EN PIERRE BOUCHARDÉE



### DÉCORS POUR "AURINA"



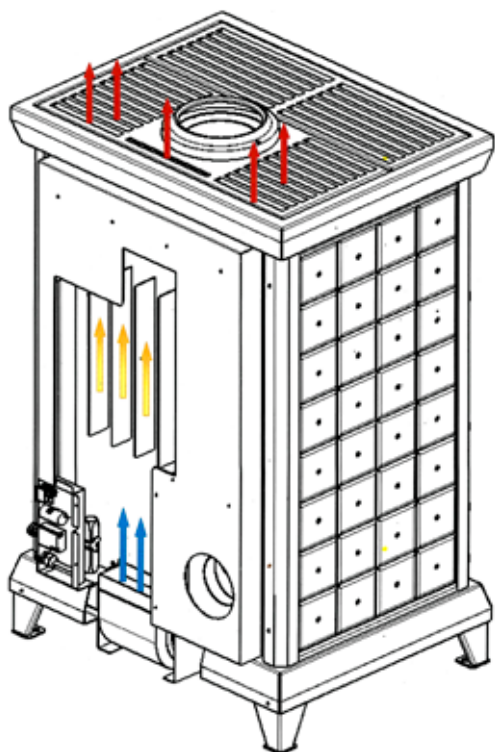
La pierre serpentine utilisée par Wekos pour le revêtement de ses poêles est une pierre naturelle grise avec des nuances vertes et bleue. Cette pierre est extraite et taillée à Valmalenco, dans la province de Sondrio (Italie du Nord).

Elle a la possibilité d'accumuler la chaleur qui rayonne lentement par la suite, même lorsque le poêle est éteint, créant ainsi une atmosphère confortable et saine.

Les décors sont gravés par des artistes.

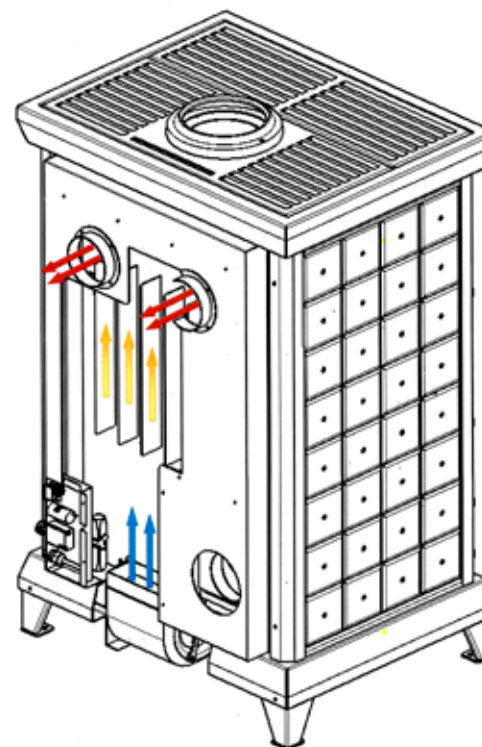


## SCHÉMAS DES POÊLES WEKOS AVEC VENTILATION FORCÉE CHAUFFE RAPIDE DE L'AMBIANCE ET HOMOGENÉITÉ DES PIÈCES (IDÉAL POUR LES MAISONS SECONDAIRES)



Exemple de poêle avec ventilation forcée.

- Ventilation 370 m<sup>3</sup>/h
- Réglage thermostatique de démarrage et d'extinction
- Bouton marche arrêt



Exemple de poêle avec ventilation forcée et canalisable.

- Il peut être équipé de 1 ou 2 buses de diamètre 100, 120, 140 ou 150.
- Longueur maxi de la canalisation : 4 ml.



Il n'est de flammes sans passion

Wekos domine le feu avec passion, simplicité et créativité.

Il en découle des appareils uniques.

L'artisanat guidé par le soin du détail, par amour du travail bien fait.

La famille Corradi fabrique des appareils traditionnels et innovateurs issus d'une recherche continue de la performance et du design.

Synonyme d'âme et de cœur, le feu prend vie de l'un des matériaux les plus nobles que nous donne la Terre : **le bois**.

Avec une empreinte carbone nulle et une production locale, le bois est l'**énergie renouvelable** au centre des réponses qui nous servira à inventer notre futur.

Notre entreprise, plus qu'une entreprise, est une passion familiale dédiée depuis 3 générations au **chauffage au bois** avec des générateurs de petites puissances. Forte de son expérience et de son savoir-faire forgé sur le terrain, elle apporte des solutions de chauffage performantes de types **durables** qui s'inscrivent dans le cadre des **économies d'énergies**.

Soucieuse d'offrir une prestation de qualité avec les meilleurs partenaires et collaborateurs, dans un **environnement préservé**, nous avons mis en œuvre une **démarche normative ISO 26000**.

En relation avec Wekos depuis 30 ans, notre entreprise est attentive à la qualité de fabrication, d'installation et d'entretien.

Vous avez envie de saveur et d'ambiance chaleureuse, rejoignez nous.



Il n'est de flammes sans passion

3 avenue Saint Exupéry - 01200 Bellegarde sur Valserine

Tel : 04 50 48 26 40

Mail : [michel.traini@orange.fr](mailto:michel.traini@orange.fr) - Web : [www.traini.fr](http://www.traini.fr)

Toutes les données techniques sont indicatives.  
Le constructeur se réserve le droit d'apporter  
des modifications sans aucun préavis.