



POÊLES À BOIS 2024-2025



*Protégez l'environnement
- obtenez votre e-catalogue
avec ce code QR*



DANISH
DESIGN





DES POÊLES À BOIS AU DESIGN DANOIS... CONFORTABLES ET CHALEUREUX, AUX LIGNES ÉPURÉES

Qui dit qu'un poêle à bois ne peut pas être aussi beau qu'il est efficace ?

Lorsque les designers de TermaTech commencent à concevoir un poêle à bois, ils partent toujours du principe que l'esthétique, la qualité et la fonctionnalité doivent aller main dans la main. Votre nouveau poêle à bois est après tout un élément que vous allez garder pendant de nombreuses années.

Chez TermaTech, nous nous attachons à perpétuer la tradition du design nordique, ce qui signifie que la forme et la fonction se réunissent dans un ensemble harmonieux. La technique de nos poêles assure une utilisation facile et une meilleure combustion qui optimise l'exploitation de l'énergie dans le bois

Nous espérons que vous apprécierez notre nouveau catalogue de poêles à bois TermaTech.



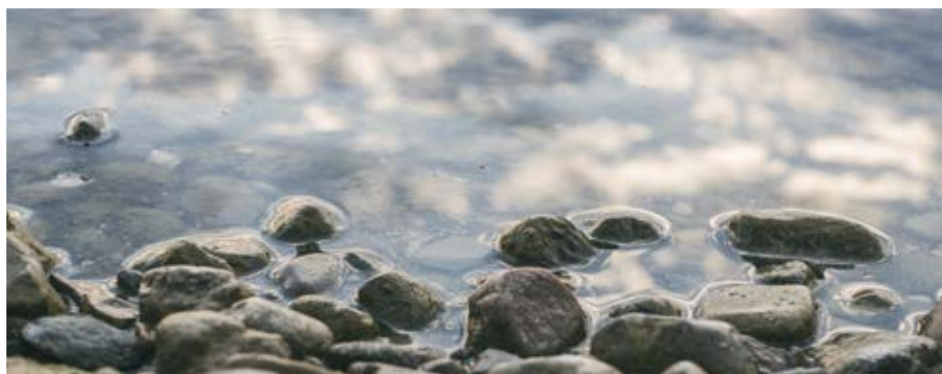


SOMMAIRE

TT20	4
TT21	8
TT22	18
TT23	24
TT30	30
TT44 NOUVEAUTÉ	36
TT55	40
TT80	44
CHALEUR À CONVECTION	50
PROFITEZ D'UNE ACCUMULATION DE CHALEUR NATURELLE	51
OPTIONS	52
SPÉCIFICATIONS TECHNIQUES	56
ECODESIGN 2022	69
PERFORMANCES ENVIRONNEMENTALES	70
INFORMATIONS GÉNÉRALES SUR LES POÊLES TT	71














TT20



LA SÉRIE TT20

TermaTech TT20 est une série de poêles à bois qui combine le meilleur confort, la plus haute qualité et un design scandinave épuré. Et il y a le prix : Nous avons conçu le TT20 pour que ce soit un poêle à bois pour tous, positionné parmi les meilleurs rapports qualité/prix du marché.

4 modèles différents - tous soigneusement conçus et fabriqués, avec une qualité à toute épreuve. Quel que soit le modèle de TT20 que vous choisissez, vous pouvez être sûr de bénéficier d'une construction solide et un design très soigné.

-  Hauteur des poêles entre 954 mm et 1075 mm
-  Grand compartiment à bûches, en option porte cache-bûches et serviteur encastrable optionnels (sauf modèles BAZIC)
-  Construction robuste et solide – poids des poêles (de 99 kg à 117 kg)
-  Porte en acier avec cadre intérieur en fonte
-  5 ans de garantie
-  Grand compartiment à bûches et porte cache-bûches + Serviteur optionnel (sauf modèles BAZIC)
-  Grande vitre bombée
-  Poignée froide avec double mécanisme de verrouillage
-  Buse d'arrivée d'air frais Ø80 mm en option
-  Utilisation facile – une seule tirette d'air pour gérer la combustion
-  + Plaque de sol préformée en option

LA SÉRIE TT20

TT20

● S01-600

Classe énergétique	A*
Puissance nominale kW	5,0
Champ de puissance kW	3-7
Rendement %	81
Surface chauffée en m ²	30-120
Dimensions du foyer L x P	340 x 271 mm
Buse d'arrivée d'air	Ø80 mm (Option)
Poids en kg	116
Dimensions vitre(s) H x L	410 x 300 mm
Dimensions poêle H x L x P	1045 x 478 x 419 mm



TT20



TT20R

TT20R

● S01-602

Classe énergétique	A*
Puissance nominale kW	5,0
Champ de puissance kW	3-7
Rendement %	81
Surface chauffée en m ²	30-120
Dimensions du foyer L x P	340 x 271 mm
Buse d'arrivée d'air	Ø80 mm (Option)
Poids en kg	117
Dimensions vitre(s) H x L	410 x 300 mm
Dimensions poêle H x L x P	1045 x 531 x 419 mm

TT20BAZIC R

● S01-608

Classe énergétique	A*
Puissance nominale kW	5,0
Champ de puissance kW	3-7
Rendement %	81
Surface chauffée en m ²	30-120
Dimensions du foyer L x P	340 x 271 mm
Buse d'arrivée d'air	Ø80 mm (Option)
Poids en kg	99
Dimensions vitre(s) H x L	410 x 300 mm
Dimensions poêle H x L x P	956 x 531 x 419 mm



TT20BAZIC

TT20BAZIC

● S01-606

Classe énergétique	A*
Puissance nominale kW	5,0
Champ de puissance kW	3-7
Rendement %	81
Surface chauffée en m ²	30-120
Dimensions du foyer L x P	340 x 271 mm
Buse d'arrivée d'air	Ø80 mm (Option)
Poids en kg	99
Dimensions vitre(s) H x L	410 x 300 mm
Dimensions poêle H x L x P	954 x 478 x 419 mm

OPTIONS POUR LA SÉRIE TT20

09-164 Pare-feu	45-720 Kit air/travers sol Ø80/100 mm
30-907 Plaque de sol préformée verre (grande)	09-780 Plaque d'obturation pour flexible d'air
30-911 Plaque de sol préformée verre (petite)	09-524 Serviteur
32-910 Plaque de sol préformée acier (petite)	09-522 Porte cache-bûches, pivot. 360° (noir)
09-170 Buse d'arrivée d'air	09-518 Cache pour compartiment à bûches (noir)
45-722 Kit d'air frais traversée mur	Seulement pour le TT20Bazic R
45-710 Kit air/travers mur Ø80 mm	

Voir plus sur la page 52

















TT21RH



LA SÉRIE TT21

La série TT21 est la réponse incontournable aux exigences du consommateur moderne. Un fonctionnement aisé et des détails élégants en fonte dans un design scandinave épuré et intemporel, le tout à un prix très raisonnable. Vous pouvez choisir parmi de nombreuses variantes et hauteurs, avec la possibilité de rajouter un module d'accumulation de chaleur, des plaques de sol préformées, une porte cache-bûches et un serveur encastrable dans la porte.

-  Hauteur des poêles entre 993 mm et 1512 mm
-  Choisissez entre l'habillage en acier, en pierre ollaire, en pierre peinte en noir ou en grès (blanc ou gris)
-  Grand compartiment à bûches (TT21RH, RHS et RHT avec porte)
-  Construction solide et robuste – poids des poêles (de 121 kg à 272 kg)
-  Porte cache-bûches en option (non valable pour TT21RL, de série sur TT21RH, TT21RHS). Serveur encastrable dans la porte cache-bûches en option
-  Plateau supérieur en fonte, pierre ollaire ou grès
-  5 ans de garantie
-  Grand foyer avec vermiculite moulée de haute densité – la largeur est de 340 mm
-  Grande vitre bombée
-  Poignée froide en acier inoxydable avec fermeture magnétique – poignée noire en option
-  Buse d'arrivée d'air frais Ø80 mm en option
-  Utilisation facile – une seule tirette d'air gère la combustion
-  Plaque de sol préformée en option
-  Accumulation de chaleur possible sur certains modèles

LA SÉRIE TT21

TT21RL

● S01-628

Classe énergétique	A*
Puissance nominale kW	5,0
Champ de puissance kW	3-7
Rendement %	81
Surface chauffée en m ²	30-120
Dimensions du foyer L x P	340 x 271 mm
Buse d'arrivée d'air	Ø80 mm (Option)
Poids en kg	121
Dimensions vitre(s) H x L	410 x 300 mm
Dimensions poêle H x L x P	993 x 519 x 412 mm



TT21RL

TT21RL





TT21R



TT21R

TT21R

● S01-630

Classe énergétique	A*
Puissance nominale kW	5,0
Champ de puissance kW	3-7
Rendement %	81
Surface chauffée en m ²	30-120
Dimensions du foyer L x P	340 x 271mm
Buse d'arrivée d'air	Ø80 mm (Option)
Poids en kg	126
Dimensions vitre(s) H x L	410 x 300 mm
Dimensions poêle H x L x P	1073 x 519 x 412 mm

OPTIONS POUR LA SÉRIE TT21

09-164 Pare-feu	09-876 Poignée noir
30-907 Plaque de sol préformée verre (grande)	09-728 Plateau obturateur rond en fonte (noir)
30-911 Plaque de sol préformée verre (petite)	09-780 Plaque d'obturation pour flexible d'air
32-910 Plaque de sol préformée acier (petite)	09-656 Kit chauffe-plat en fonte
09-170 Buse d'arrivée d'air	09-524 Serviteur encastrable
45-722 Kit d'air frais traversée mur	09-874 Porte cache-bûches (noir)
45-710 Kit air/travers mur Ø80 mm	08-596 Powerstone (TT21RHT)
45-720 Kit air/travers sol Ø80/100 mm	

Voir plus sur la page 52



TT21RHT

● S01-596

Classe énergétique	A*
Puissance nominale kW	5,0
Champ de puissance kW	3-7
Rendement %	81
Surface chauffée en m ²	30-120
Dimensions du foyer L x P	340 x 271 mm
Buse d'arrivée d'air	Ø80 mm (Option)
Poids en kg	145 + 48 kg Powerstone
Dimensions vitre(s) H x L	410 x 300 mm
Dimensions poêle H x L x P	1512 x 519 x 412 mm

TT21RHT

POWERSTONE



TT21RHT



Voir plus sur la page 51



TT21RHS-HST

● S01-240

Classe énergétique	A ⁺
Puissance nominale kW	5,0
Champ de puissance kW	3-7
Rendement %	81
Surface chauffée en m ²	30-120
Dimensions du foyer L x P	340 x 271 mm
Buse d'arrivée d'air	Ø80 mm (Option)
Poids en kg	272
Dimensions vitre(s) H x L	410 x 00 mm
Dimensions poêle H x L x P	1412 x 531 x 419 mm

TT21RHS

● S01-638

Classe énergétique	A ⁺
Puissance nominale kW	5,0
Champ de puissance kW	3-7
Rendement %	81
Surface chauffée en m ²	30-120
Dimensions du foyer L x P	340 x 271 mm
Buse d'arrivée d'air	Ø80 mm (Option)
Poids en kg	181
Dimensions vitre(s) H x L	410 x 300 mm
Dimensions poêle H x L x P	1172 x 531 x 419 mm



TT21RHS



TT21RH

TT21RH

● S01-636

Classe énergétique	A ⁺
Puissance nominale kW	5,0
Champ de puissance kW	3-7
Rendement %	81
Surface chauffée en m ²	30-120
Dimensions du foyer L x P	340 x 271 mm
Buse d'arrivée d'air	Ø80 mm (Option)
Poids en kg	128
Dimensions vitre(s) H x L	410 x 300 mm
Dimensions poêle H x L x P	1170 x 519 x 412 mm



TT21RS-HST PIERRE OLLAIRE "MARBRÉE"

● S01-230

Classe énergétique	A*
Puissance nominale kW	5,0
Champ de puissance kW	3-7
Rendement %	81
Surface chauffée en m ²	30-120
Dimensions du foyer L x P	340 x 271 mm
Buse d'arrivée d'air	Ø80 mm (Option)
Poids en kg	265
Dimensions vitre(s) H x L	410 x 300 mm
Dimensions poêle H x L x P	1326 x 531 x 419 mm

TT21RS-HST PIERRE
OLLAIRE "MARBRÉE"

TT21RS-HST, PIERRE OLLAIRE MATTE

● SW01-220

Classe énergétique	A*
Puissance nominale kW	5,0
Champ de puissance kW	3-7
Rendement %	81
Surface chauffée en m ²	30-120
Dimensions du foyer L x P	340 x 271 mm
Buse d'arrivée d'air	Ø80 mm (Option)
Poids en kg	265
Dimensions vitre(s) H x L	410 x 300 mm
Dimensions poêle H x L x P	1326 x 531 x 419 mm





S01-232

TT21RS Pierre ollaire "marbrée"



TT21RS PIERRE OLLAIRE "MARBRÉE"

● S01-232

TT21RS, PIERRE OLLAIRE MATTE

● SW01-632

TT21RS BLACK, PIERRE PEINTE

● S01-624

Classe énergétique	A*
Puissance nominale kW	5,0
Champ de puissance kW	3-7
Rendement %	81
Surface chauffée en m ²	30-120
Dimensions du foyer L x P	340 x 271 mm
Buse d'arrivée d'air	Ø80 mm (Option)
Poids en kg	174
Dimensions vitre(s) H x L	410 x 300 mm
Dimensions poêle H x L x P	1075 x 531 x 419 mm



TT21RS, PIERRE OLLAIRE MATTE

SW01-632



TT21RS BLACK, PIERRE PEINTE

S01-624

TT21RS-WH, PIERRE EN GRÈS

● S01-590

Classe énergétique	A ⁺
Puissance nominale kW	5,0
Champ de puissance kW	3-7
Rendement %	81
Surface chauffée en m ²	30-120
Dimensions du foyer L x P	340 x 271 mm
Buse d'arrivée d'air	Ø80 mm (Option)
Poids en kg	174
Dimensions vitre(s) H x L	410 x 300 mm
Dimensions poêle H x L x P	1075 x 531 x 419 mm



TT21RS-WH,
PIERRE EN GRÈS



TT21RS-WH, Pierre en grès



TT21RS Grey, Pierre en grès



GREY

TT21RS GREY,
PIERRE EN GRÈS

TT21RS GREY, PIERRE EN GRÈS

● S01-588

Classe énergétique	A ⁺
Puissance nominale kW	5,0
Champ de puissance kW	3-7
Rendement %	81
Surface chauffée en m ²	30-120
Dimensions du foyer L x P	340 x 271 mm
Buse d'arrivée d'air	Ø80 mm (Option)
Poids en kg	174
Dimensions vitre(s) H x L	410 x 300 mm
Dimensions poêle H x L x P	1075 x 470 x 419 mm
















TT22HST



LA SÉRIE TT22

Les amoureux de la chaleur vont apprécier notre série TT22. Un design danois intemporel, associé à une qualité des plus élevées et à une combustion performante et respectueuse de l'environnement.

La série TT22 comprend de nombreux modèles différents, basés sur le même foyer extraordinaire.

-  Hauteur des poêles entre 915 mm et 1162 mm
-  Le choix entre les côtés en acier, en pierre ollaire ou en pierre peinte en noir (look acier noir)
-  Grand compartiment à bûches avec porte cache-bûches (valable pour TT22H, TT22HS, TT22HS Black, TT22HS White)
-  Construction robuste et solide – poids des poêles (de 159 kg à 312 kg)
-  Porte en acier avec cadre intérieur en fonte
-  Plateau supérieur en fonte ou pierre ollaire (Acier pour le TT22)
-  5 ans de garantie
-  Grand foyer avec vermiculite moulée de haute densité – la largeur est de 570 mm
-  Grande vitre bombée
-  Poignée froide avec double point de verrouillage
-  Buse d'arrivée d'air frais Ø100 mm en option
-  Utilisation aisée – une seule tirette d'air gère la combustion
-  Plaque de sol préformée en option

LA SÉRIE TT22

TT22

● S01-640

Classe énergétique	A*
Puissance nominale kW	7,5
Champ de puissance kW	5-10
Rendement %	82
Surface chauffée en m ²	40-160
Dimensions du foyer L x P	570 x 300 mm
Buse d'arrivée d'air	Ø100 mm (Option)
Poids en kg	159
Dimensions vitre(s) H x L	415 x 485 mm
Dimensions poêle H x L x P	915 x 708 x 482 mm



TT22



TT22RP

TT22RP

● S01-654

Classe énergétique	A*
Puissance nominale kW	7,5
Champ de puissance kW	5-10
Rendement %	82
Surface chauffée en m ²	40-160
Dimensions du foyer L x P	570 x 300 mm
Buse d'arrivée d'air	Ø100 mm
Poids en kg	192
Dimensions vitre(s) H x L	415 x 485 mm
Dimensions poêle H x L x P	1006 x 756 x 476 mm

OPTIONS POUR LA SÉRIE TT22

30-910	Plaque de sol préformée verre	09-728	Plateau obturateur rond en fonte (noir)
32-912	Plaque préformée en acier	09-780	Plaque d'obturation pour flexible d'air
09-552	Buse d'arrivée d'air	09-656	Kit chauffe-plat en fonte
45-712	Kit air/travers mur Ø80 mm (Ø100)		

Voir plus sur la page 53



TT22R

TT22R

● S01-648

Classe énergétique	A*
Puissance nominale kW	7,5
Champ de puissance kW	5-10
Rendement %	82
Surface chauffée en m ²	40-160
Dimensions du foyer L x P	570 x 300 mm
Buse d'arrivée d'air	Ø100 mm (Option)
Poids en kg	162
Dimensions vitre(s) H x L	415 x 485 mm
Dimensions poêle H x L x P	958 x 756 x 476 mm

TT22H

● S01-644

Classe énergétique	A*
Puissance nominale kW	7,5
Champ de puissance kW	5-10
Rendement %	82
Surface chauffée en m ²	40-160
Dimensions du foyer L x P	570 x 300 mm
Buse d'arrivée d'air	Ø100 mm (Option)
Poids en kg	175
Dimensions vitre(s) H x L	415 x 485 mm
Dimensions poêle H x L x P	1083 x 756 x 476 mm



TT22H

TT22HS

● S01-646

TT22HS BLACK, PIERRE PEINTE

●● S01-658

Classe énergétique	A*
Puissance nominale kW	7,5
Champ de puissance kW	5-10
Rendement %	82
Surface chauffée en m ²	40-160
Dimensions du foyer L x P	570 x 300 mm
Buse d'arrivée d'air	Ø100 mm (Option)
Poids en kg	236
Dimensions vitre(s) H x L	415 x 485 mm
Dimensions poêle H x L x P	1078 x 756 x 482 mm



TT22HS

TT22HS BLACK,
PIERRE PEINTE



TT22HST

TT22HST

● S01-650

Classe énergétique	A*
Puissance nominale kW	7,5
Champ de puissance kW	5-10
Rendement %	82
Surface chauffée en m ²	40-160
Dimensions du foyer L x P	570 x 300 mm
Buse d'arrivée d'air	Ø100 mm (Option)
Poids en kg	312
Dimensions vitre(s) H x L	415 x 485 mm
Dimensions poêle H x L x P	1162 x 756 x 482 mm

PLAQUE
EN VERRE
PRÉFORMÉE



TT22HS-WH, Pierre en grès

PORTO
WHITE

TT22HS-WH,
PIERRE EN GRÈS

TT22HS-WH, PIERRE EN GRÈS

● S01-662

Classe énergétique	A* →
Puissance nominale kW	7,5
Champ de puissance kW	5-10
Rendement %	82
Surface chauffée en m ²	40-160
Dimensions du foyer L x P	570 x 300 mm
Buse d'arrivée d'air	Ø100 mm (Option)
Poids en kg	218
Dimensions vitre(s) H x L	415 x 485 mm
Dimensions poêle H x L x P	1078 x 756 x 482 mm

















TT23RG



LA SÉRIE TT23

La série TT23 est parmi les plus récentes séries de poêles à bois aux vitres latérales signé par TermaTech. Cette série de poêles à bois qui répondent à tous les souhaits et exigences qu'un consommateur moderne pourrait avoir. Une facilité d'utilisation et des lignes élégantes en fonte dans un design scandinave épuré et intemporel, avec une grande vitre frontale incurvée, ainsi que deux grandes fenêtres latérales. Trouvez la chaleur des flammes de tous les côtés.

-  Hauteur des poêles entre 749 mm et 1083 mm
-  Possibilité de version murale = TT23RGW
-  Choisissez entre des côtés en acier ou en pierre ollaire, y compris le plateau supérieur en pierre ollaire
-  Grand compartiment cache-bûches. Serviteur optionnel
-  Construction robuste et solide – poids des poêles (de 116 kg à 174 kg)
-  Porte foyer en fonte
-  Plateau supérieur en fonte ou en pierre ollaire
-  5 ans de garantie
-  Grand foyer avec vermiculite moulée de haute densité – la largeur est de 340 mm
-  Grande vitre bombée
-  Poignée froide en acier inoxydable avec fermeture magnétique – la poignée noire en option
-  Buse d'arrivée d'air frais Ø80 mm optionnelle
-  Utilisation aisée - une seule tirette d'air gère la combustion
-  Plaques de sol préformées (option)

LA SÉRIE TT23

TT23RG

● S01-560

Classe énergétique	A*
Puissance nominale kW	5,6
Champ de puissance kW	3-7
Rendement %	81
Surface chauffée en m ²	30-120
Dimensions du foyer L x P	340 x 271 mm
Buse d'arrivée d'air	Ø80 mm (Option)
Poids en kg	127
Dimensions vitre(s) H x L	410 x 300 mm
Dimensions poêle H x L x P	1073 x 521 x 412 mm



TT23RG



TT23RGS

TT23RGS

● S01-570

Classe énergétique	A*
Puissance nominale kW	5,6
Champ de puissance kW	3-7
Rendement %	81
Surface chauffée en m ²	30-120
Dimensions du foyer L x P	340 x 271 mm
Buse d'arrivée d'air	Ø80 mm (Option)
Poids en kg	174
Dimensions vitre(s) H x L	410 x 300 mm
Dimensions poêle H x L x P	1083 x 521 x 412 mm



TT23RGS

TT23RGW

● S01-562

Classe énergétique	A ⁺
Puissance nominale kW	5,6
Champ de puissance kW	3-7
Rendement %	81
Surface chauffée en m ²	30-120
Dimensions du foyer L x P	340 x 271 mm
Buse d'arrivée d'air	Ø80 mm (Option)
Poids en kg	116
Dimensions vitre(s) H x L	410 x 300 mm
Dimensions poêle H x L x P	749 x 521 x 421 mm



TT23RGW

OPTIONS POUR LA SÉRIE TT23

- 09-164 Pare-feu
- 30-907 Plaque de sol préformée verre (grande)
- 30-911 Plaque de sol préformée verre (petite)
- 32-910 Plaque de sol préformée acier (petite)
- 09-170 Buse d'arrivée d'air
- 45-722 Kit d'air frais traversée mur
- 45-710 Kit air/travers mur Ø80 mm
- 45-720 Kit air/travers sol Ø80/100 mm
- 09-876 Poignée noir
- 09-728 Plateau obturateur rond en fonte (noir)
- 09-780 Plaque d'obturation pour flexible d'air
- 09-656 Kit chauffe-plat en fonte
- 09-524 Serviteur encastrable

Voir plus sur la page 54

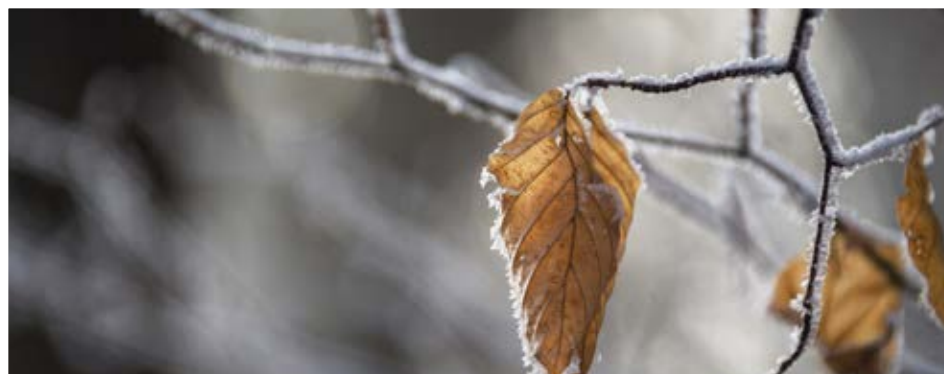


TT23RGW







TT30S



LA SÉRIE TT30

La série TT30 est destinée aux vrais amateurs du design moderne. De plus, ce poêle est presque entièrement fabriqué en fonte - un matériau extrêmement résistant, qui garantit au poêle une forte robustesse. La série TT30 se présente davantage effilé que nos autres séries et cette caractéristique lui confère un poids léger, malgré le choix d'un matériau solide. Les TT30G et TT30G Classic sont équipés de vitres latérales, qui offre une belle vue sur le spectacle des flammes dans le foyer.

-  Hauteur des poêles entre 1015 mm et 1057 mm
-  Choisissez entre l'habillage en acier ou en pierre ollaire
-  Plateau supérieur en fonte, acier ou en pierre ollaire
-  Grand compartiment cache-bûches avec porte en fonte (sauf TT30G Classic). Serviteur encastrable optionnel
-  Construction robuste et solide – poids des poêles (108 kg à 160 kg)
-  Porte foyère en fonte
-  Porte cache-bûches en fonte
-  5 ans de garantie
-  Foyer avec vermiculite moulée de grande densité – largeur 320 mm
-  Grande vitre frontale
-  Poignée froide en acier inoxydable avec fermeture magnétique
-  Buse d'arrivée d'air frais Ø80 mm montée de série
-  Utilisation aisée – une seule tirette d'air gère la combustion
-  Plaque de sol en verre préformée optionnelle

LA SÉRIE TT30

TT30

● S01-730

Classe énergétique	A*
Puissance nominale kW	5,0
Champ de puissance kW	3-7
Rendement %	81
Surface chauffée en m ²	30-120
Dimensions du foyer L x P	320 x 236 mm
Buse d'arrivée d'air	Ø80 mm
Poids en kg	126
Dimensions vitre(s) H x L	420 x 300 mm
Dimensions poêle H x L x P	1057 x 457 x 367 mm



TT30



TT30S

TT30S

● S01-734

Classe énergétique	A*
Puissance nominale kW	5,0
Champ de puissance kW	3-7
Rendement %	81
Surface chauffée en m ²	30-120
Dimensions du foyer L x P	320 x 236 mm
Buse d'arrivée d'air	Ø80 mm
Poids en kg	160
Dimensions vitre(s) H x L	420 x 300 mm
Dimensions poêle H x L x P	1057 x 457 x 367 mm



TT30

TT30G

● S01-732

Classe énergétique	A*
Puissance nominale kW	5,0
Champ de puissance kW	3-7
Rendement %	81
Surface chauffée en m ²	30-120
Dimensions du foyer L x P	320 x 236 mm
Buse d'arrivée d'air	Ø80 mm
Poids en kg	123
Dimensions vitre(s) H x L	420 x 300 mm
Dimensions poêle H x L x P	1057 x 457 x 367 mm



TT30G



TT30G CLASSIC

TT30G CLASSIC

● S01-740

Classe énergétique	A ⁺
Puissance nominale kW	5,0
Champ de puissance kW	3-7
Rendement %	81
Surface chauffée en m ²	30-120
Dimensions du foyer L x P	320 x 236 mm
Buse d'arrivée d'air	Ø80 mm
Poids en kg	108
Dimensions vitre(s) H x L	420 x 300 mm
Dimensions poêle H x L x P	1015 x 457 x 367 mm

OPTIONS POUR LA SÉRIE TT30

30-909	Plaque de sol préformée verre (grande)	45-720	Kit air/travers sol Ø80/100 mm
30-908	Plaque de sol préformée verre (petite)	09-728	Plateau obturateur rond en fonte (noir)
45-722	Kit d'air frais traversée mur	09-656	Kit chauffe-plat en fonte
45-710	Kit air/travers mur Ø80 mm	09-524	Serviteur encastrable
		09-912	Pieds réhausseurs en caoutchouc

Voir plus sur la page 54
















TT30G Classic





LA SÉRIE TT44 **NOUVEAUTÉ**

Découvrez le confort et la chaleur avec notre série TT44 – le poêle à bois parfait pour les petites maisons et les appartements, apportant de la chaleur et du confort à votre foyer. Avec sa taille compacte et son design élégant, le TT44 est idéal pour les petits espaces sans compromettre l'efficacité thermique. Sa forme arrondie et son compartiment à bois semi-ouvert ajoutent la beauté et la fonctionnalité à votre maison. Que ce soit dans un angle ou contre un mur, le TT44 sera un point d'élégance central.

-  Hauteur 998 mm
-  Parois en acier ou pierre naturelle
-  Plateau supérieur en fonte ou pierre naturelle
-  Compartiment à bois ouvert
-  Construction robuste et solide – Poids des poêles (113 kg à 147 kg)
-  Porte foyère en fonte
-  5 ans de garantie
-  Foyer avec vermiculite moulée de grande densité – largeur 324 mm
-  Grande vitre frontale
-  Poignée noire en laquage poudre avec fermeture magnétique
-  Buse d'arrivée d'air frais Ø80 mm montée de série
-  Utilisation facile – une seule tirette d'air gère la combustion
-  Plaques de sol préformées en acier ou verre (option)

LA SÉRIE TT44

NOUVEAUTÉ

TT44

● S01-340

Classe énergétique	A*
Puissance nominale kW	4,8
Champ de puissance kW	3-7
Rendement %	81
Surface chauffée en m ²	30-120
Dimensions du foyer L x P	324 x 231 mm
Buse d'arrivée d'air	Ø80 mm
Poids en kg	113
Dimensions vitre(s) H x L	438 x 354 mm
Dimensions poêle H x L x P	998 x 501 x 369 mm



TT44



TT44G

TT44G

● S01-342

Classe énergétique	A*
Puissance nominale kW	4,8
Champ de puissance kW	3-7
Rendement %	81
Surface chauffée en m ²	30-120
Dimensions du foyer L x P	324 x 231 mm
Buse d'arrivée d'air	Ø80 mm
Poids en kg	113
Dimensions vitre(s) H x L	438 x 354 mm
Dimensions poêle H x L x P	998 x 501 x 369 mm



TT44S



TT44S

TT44S

● S01-344

Classe énergétique	A*
Puissance nominale kW	4,8
Champ de puissance kW	3-7
Rendement %	81
Surface chauffée en m ²	30-120
Dimensions du foyer L x P	324 x 231 mm
Buse d'arrivée d'air	Ø80 mm
Poids en kg	147
Dimensions vitre(s) H x L	438 x 354 mm
Dimensions poêle H x L x P	998 x 501 x 369 mm

OPTIONS POUR LA SÉRIE TT44

09-440	Pare-feu	45-710	Kit air travers mur Ø80mm
30-944	Plaque de sol préformée, verre, (grande)	45-720	Kit air travers sol Ø80/100mm
30-911	Plaque de sol préformée, verre, (petite)	09-728	Plateau obturateur
32-910	Plaque de sol préformée, acier, (petite)	09-656	Kit chauffe-plat en fonte
45-722	Kit air travers mur Ø80mm, sans clapet		

Voir plus sur la page 55



TT55R












LA SÉRIE TT55

La série TT55 est le nouveau "grand frère" parmi nos gammes de poêles à bois. Avec son foyer large de 57cm et une vue élargie sur les belles flammes, ce poêle rajoute du confort et de la chaleur chez vous.

La plupart des éléments conçus en 100% fonte, le matériau est en parfaite harmonie avec l'expression robuste du poêle.

La fermeture magnétique avec aide mécanique à l'ouverture et la gestion de l'air d'une seule manette offrent une facilité d'utilisation extraordinaire.

Si vous ajoutez l'option Powerstone (pierres d'accumulation) (TT55RHT seulement) vous profitez encore plus longtemps de la chaleur lentement rediffusé dans la pièce.

-  Hauteur entre 1061 mm et 1339 mm
-  Vue extra large sur les flammes
-  Bûches de 50 cm
-  Porte du foyer, porte cache-bûches et le plateau supérieur en 100% fonte
-  Spacieux compartiment à bûches avec porte de série – serviteur intégrable dans la porte optionnelle.
-  Poignée froide avec fermeture aimantée et aide à l'ouverture
-  Facile d'utilisation – une seule manette pour gérer les arrivées d'air
-  Garantie 5 ans
-  Possibilité de rajouter 60 kg de Powerstone

LA SÉRIE TT55

TT55RHT

● S01-354

Classe énergétique	A*
Puissance nominale kW	7,5
Champ de puissance kW	5-10
Rendement %	82
Surface chauffée en m ²	40-160
Dimensions du foyer L x P	570 x 300 mm
Buse d'arrivée d'air	Ø100 mm
Poids en kg	226 + 60 kg Powerstone
Dimensions vitre(s) H x L	H: 395 x B: 535 mm
Dimensions poêle H x L x P	H: 1339 x B: 783 x D: 454 mm



TT55RHT



TT55R

TT55R

● S01-350

Classe énergétique	A*
Puissance nominale kW	7,5
Champ de puissance kW	5-10
Rendement %	82
Surface chauffée en m ²	40-160
Dimensions du foyer L x P	570 x 300 mm
Buse d'arrivée d'air	Ø100 mm
Poids en kg	201
Dimensions vitre(s) H x L	395 x 535 mm
Dimensions poêle H x L x P	1061 x 783 x 456 mm

OPTIONS POUR LA SÉRIE TT55

30-910	Plaque de sol préformée verre	09-656	Kit chauffe-plat en fonte
32-912	Plaque préformée en acier	09-524	Serviteur encastrable
45-712	Kit air/travers mur Ø80 mm (Ø100)	08-474	Powerstone
09-728	Plateau obturateur rond en fonte (noir)		

Voir plus sur la page 55

















TT55RHT





LA SÉRIE TT80

La série TT80 est l'une des dernières séries de poêles à bois de TermaTech. Cette série de poêles se caractérise par un design élégant et robuste, avec de nombreuses fonctions intégrées qui complètent les possibilités d'exploitation du poêle à bois. En outre, le poêle est équipé de série du système POWER STONE (20 kg) dans les modèles TT80 et TT80S, qui offre la possibilité d'accumuler la chaleur et de la restituer lentement sur une plus longue période.

-  Hauteur des poêles entre 1005 mm et 1204 mm
-  Choisissez entre les côtés en acier ou en pierre ollaire et la partie frontale en pierre ollaire en option (valable pour TT80 + TT80S)
-  Grand compartiment à bois avec porte cache-bûches. Serveur pour porte cache-bûches en option
-  Construction robuste – poids des poêles (de 126 kg à 210 kg)
-  Porte foyer en fonte
-  Plateau supérieur en fonte
-  Accumulation (20 kg) montée de série sur les TT80, TT80S
-  5 ans de garantie
-  Grand foyer avec vermiculite moulée de haute densité – la largeur est de 420 mm
-  Grande vitre bombée
-  Poignée froide avec transmission en acier inoxydable et fermeture magnétique
-  Buse d'arrivée d'air frais Ø100 mm de série
-  Utilisation aisée avec fonction de démarrage intégrée dans une seule tirette d'air qui contrôle la combustion
-  Plaque de sol préformée en option

LA SÉRIE TT80

TT80

● S01-680

Classe énergétique	A*
Puissance nominale kW	5,5
Champ de puissance kW	3-7
Rendement %	81
Surface chauffée en m ²	30-120
Dimensions du foyer L x P	420 x 210 mm
Buse d'arrivée d'air	Ø100 mm
Poids en kg	184
Dimensions vitre(s) H x L	395 x 395 mm
Dimensions poêle H x L x P	1204 x 560 x 372 mm



TT80

Pierre ollaire frontale
N° Article 08-616



TT80S

● S01-682

Classe énergétique	A*
Puissance nominale kW	5,5
Champ de puissance kW	3-7
Rendement %	81
Surface chauffée en m ²	30-120
Dimensions du foyer L x P	420 x 210 mm
Buse d'arrivée d'air	Ø100 mm
Poids en kg	210
Dimensions vitre(s) H x L	395 x 395 mm
Dimensions poêle H x L x P	1204 x 560 x 372 mm



TT80S



TT80RL

● S01-694

Classe énergétique	A*
Puissance nominale kW	5,5
Champ de puissance kW	3-7
Rendement %	81
Surface chauffée en m ²	30-120
Dimensions du foyer L x P	420 x 210 mm
Buse d'arrivée d'air	Ø100 mm
Poids en kg	126
Dimensions vitre(s) H x L	395 x 395 mm
Dimensions poêle H x L x P	1005 x 629 x 372 mm

TT80RLS

● S01-696

Classe énergétique	A*
Puissance nominale kW	5,5
Champ de puissance kW	3-7
Rendement %	81
Surface chauffée en m ²	30-120
Dimensions du foyer L x P	420 x 210 mm
Buse d'arrivée d'air	Ø100 mm
Poids en kg	170
Dimensions vitre(s) H x L	395 x 395 mm
Dimensions poêle H x L x P	1005 x 629 x 372 mm

FOYER TRÈS
LARGE DE 42 CM



TT80RLS

OPTIONS POUR LA SÉRIE TT80

30-916	Plaque de sol préformée verre	09-524	Serviteur encastrable
32-916	Plaque de sol préformée acier	08-616	Pierre ollaires frontale
45-712	Kit d'air frais travers mur Ø100 mm	09-656	Kit chauffe-plat en fonte
09-728	Plateau obturateur rond en fonte (noir)		

Voir plus sur la page 55



TT21RS-HST + TT21RHS-HST

MODULE D'ACCUMULATION DE CHALEUR INCLUS

Nous avons conçu un beau module d'accumulation de chaleur en pierre ollaire.*

La combinaison de ce poêle avec la capacité d'accumulation extraordinaire de la pierre ollaire, permet de rediffuser la chaleur jusqu'à 13 heures après les dernières flammes.**

- La pierre ollaire possède une excellente capacité de stocker la chaleur et de la restituer lentement.
- Ces poêles offrent 150-170 kg de stockage de chaleur propre et donc des bénéfices remarquables.
- Sur la page 51 vous trouverez un tableau qui montre la différence entre un poêle à bois en acier (convection) et un poêle à bois en pierre

ollaire avec un module d'accumulation de chaleur.

- Le poêle à bois en acier se réchauffe rapidement, dégage beaucoup de chaleur et se refroidit plus rapidement qu'un poêle habillé en pierre.
- La pierre ollaire elle, emmagasine une grande quantité de chaleur, pour la rediffuser bien longtemps après l'extinction des flammes.

* Veuillez noter que la pierre ollaire est un matériau 100 % naturel et que chaque pierre est une pièce unique. Il existe donc des variations de nuances et de textures dans les pierres qui rend les vôtres uniques.

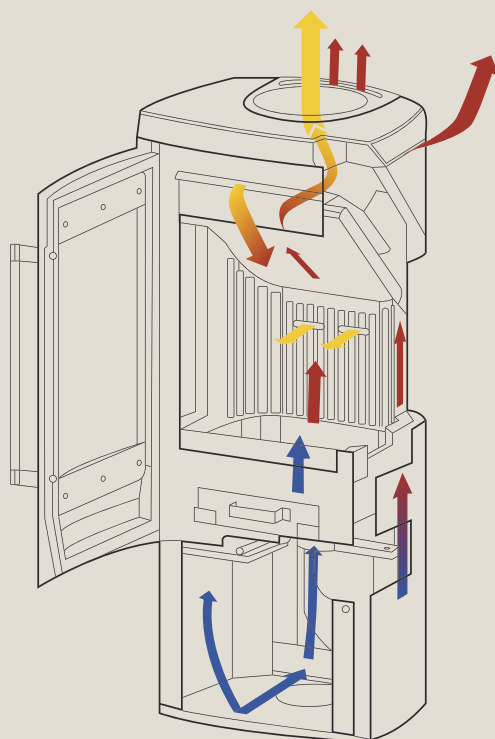
** Les résultats sont basés sur des tests effectués dans une pièce avec isolation et une hauteur de plafond normale (voir page 51).

MODULE D'ACCUMULATION
DE CHALEUR

TT21RS-HST/TT21RHS-HST



TT21RHS-HST



CHALEUR À CONVECTION

La plupart des poêles à bois de TermaTech sont des poêles à bois dites « à convection ». Ce type de poêle est une construction double-parois, une intérieure et une extérieure. Le poêle à convection aspire l'air froid par le bas, le chauffe entre les deux parois, puis le diffuse par le haut.

La différence entre un poêle à bois à convection de bonne construction et un poêle à rayonnement est qu'avec un poêle à convection, la chaleur est mieux répartie, plus vite et plus uniforme dans la pièce. Le poêle à bois à convection est également moins chaud sur ses surfaces.

PROFITEZ D'UNE ACCUMULATION DE CHALEUR NATURELLE AVEC DE LA PIERRE OLLAIRE ET PIERRE DE GRÈS

PIERRE OLLAIRE ●

Il y a environ 2,7 milliards d'années, la pierre ollaire, qui est une pierre minérale principalement composée de talc, a été formé dans notre sous-sol. Le talc absorbe et conduit la chaleur de manière exceptionnelle, ce qui fait de la pierre ollaire un excellent matériau pour les poêles à bois.

La pierre absorbe la chaleur du poêle à bois, de telle sorte qu'elle s'accumule et continue à se diffuser même longtemps après que les dernières braises se sont éteintes.

La chaleur du poêle à bois dure ainsi beaucoup plus longtemps. Elle est plus uniforme et plus agréable par rapport à un poêle à bois conventionnel à convection ou à rayonnement.

C'est la masse de pierre ollaire qui détermine le volume de chaleur pouvant être accumulée. Plus

le poêle est revêtu de pierre ollaire, plus il pourra accumuler et restituer la chaleur.

PORTO WHITE ●

La pierre de grès Porto White est extraite au Portugal. Cette pierre est appréciée par son uniformité de couleur, juste légèrement cassée par des nuances donnant un look chaleureux. Aucun traitement ou colorisation est utilisé pour la production, c'est une pierre 100% naturelle.

GREY ●

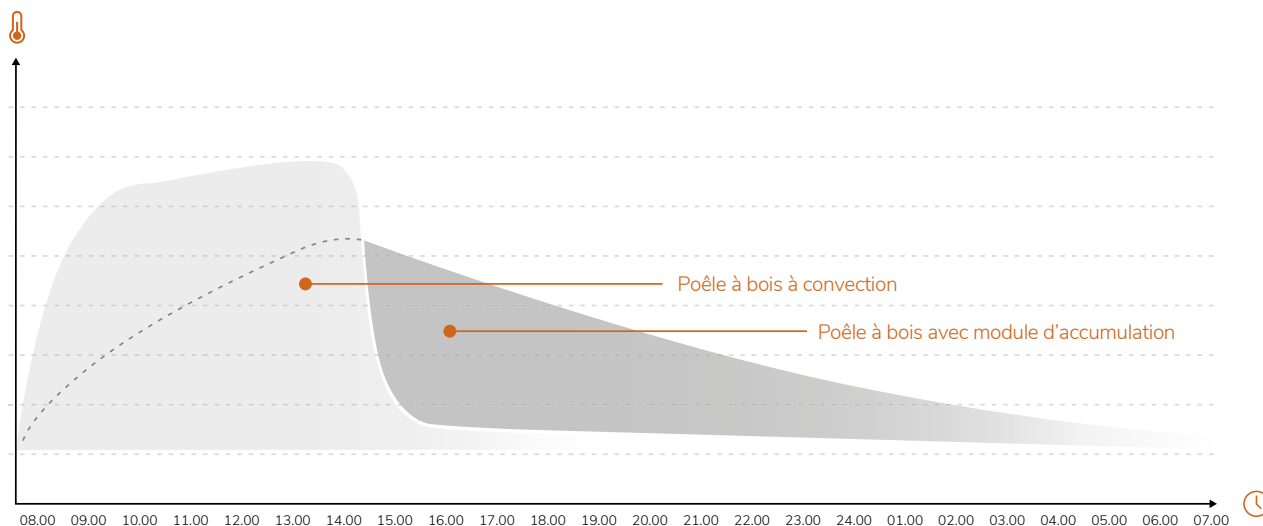
Une pierre de grès avec une grande densité qui offre une grande accumulation de chaleur et pour cette raison souvent choisi comme alternatif à la pierre ollaire. Grâce à sa couleur très uniforme, le look de cette pierre se marie parfaitement à une décoration d'intérieur moderne.

La caractéristique commune de ces pierres est qu'elles sont 100% naturelles et pour cette raison il y a des variations dans la structure et teinte, qui peuvent différer également des illustrations dans cette brochure. Chaque pierre et chaque poêle présente son expression unique.

POWERSTONE

Des pierres réfractaires moulées pour accumuler la chaleur. La composition de matériaux naturelles et la possibilité de façonner les formes pour une

exploitation de l'espace disponible, Optimise l'accumulation et la rediffusion de chaleur.



OPTIONS

TT20

	N° Article	TT20	TT20R	TT20 Bazic	TT20 Bazic R				
Pare-feu	09-164	•	•	•	•				
Plaque de sol préformée verre (grande)	30-907	•	•		•				
Plaque de sol préformée verre (petite)	30-911	•	•		•				
Plaque de sol préformée acier (petite)	32-910	•	•		•				
Buse d'arrivée d'air	09-170	•	•	•	•				
Kit d'air frais traversée mur	45-722	•	•	•	•				
Kit air/travers mur Ø80 mm	45-710	•	•	•	•				
Kit air/travers sol Ø80/100 mm	45-720	•	•	•	•				
Plaque d'obturation pour flexible d'air	09-780	•	•		•				
Serviteur	09-524	•	•						
Porte cache-bûches, pivot. 360° (noir)	09-522	•	•						
Cache pour compartiment à bûches (noir)	09-518				•				

TT21

	Art. nr.	TT21R	TT21RL	TT21RH	TT21RHT	TT21RS*	TT21RS. Pierre olivaire matte	TT21RS-HST, Pierre olivaire matte	TT21RS-HST Pierre olivaire "marbrée"	TT21RHS	TT21RHS-HST
Pare-feu	09-164	•	•	•	•	•	•	•	•	•	•
Plaque de sol préformée verre (grande)	30-907	•	•	•	•	•	•	•	•	•	•
Plaque de sol préformée verre (petite)	30-911	•	•	•	•	•	•	•	•	•	•
Plaque de sol préformée acier (petite)	32-910	•	•	•	•	•	•	•	•	•	•
Buse d'arrivée d'air	09-170	•	•	•	•	•	•	•	•	•	•
Kit d'air frais traversée mur	45-722	•	•	•	•	•	•	•	•	•	•
Kit air/travers mur Ø80 mm	45-710	•	•	•	•	•	•	•	•	•	•
Kit air/travers sol Ø80/100 mm	45-720	•	•	•	•	•	•	•	•	•	•
Poignée noir	09-876	•	•	•	•	•	•	•	•	•	•
Plateau obturateur rond en fonte (noir)	09-728	•	•	•							
Plaque d'obturation pour flexible d'air	09-780	•	•	•	•	•	•	•	•	•	•
Kit chauffe-plat en fonte	09-656	•	•	•	•	•	•	•	•	•	•
Serviteur encastrable	09-524	•		•	•	•	•	•	•	•	•
Porte cache-bûches (noir)	09-874	•				•	•	•	•		
Powerstone	08-596				•						

TT22

	N° Article	TT22	TT22RP	TT22R	TT22H	TT22HS	TT22HST	TT22HS-WH, Pierre en grès	TT22HS Black, Pierre Peinte
Plaque de sol préformée verre	30-910	•	•	•	•	•	•	•	•
Plaque préformée en acier	32-912	•	•	•	•	•	•	•	•
Buse d'arrivée d'air	09-552	•		•	•	•	•	•	•
Kit air/travers mur Ø80 mm (Ø100)	45-712	•	•	•	•	•	•	•	•
Plateau obturateur rond en fonte (noir)	09-728		•	•	•				
Plaque d'obturation pour flexible d'air	09-780	•	•	•	•	•	•	•	•
Kit chauffe-plat en fonte	09-656		•	•	•	•		•	•

PLAQUES DE SOL PRÉFORMÉES



TT20, TT21, TT23, TT44
30-911 Verre
32-910 Acier



TT20, TT21, TT23
30-907 Verre



TT22, TT55
30-910 Verre
32-912 Acier



TT30
30-908 Verre (petite)
30-909 Verre (grande)



TT80
30-916 Verre
32-916 Acier



TT44
30-944 Verre

OPTIONS

TT23

	N° Article	TT23RG	TT23RGS	TT23RGW					
Pare-feu	09-164	•	•	•					
Plaque de sol préformée verre (grande)	30-907	•	•						
Plaque de sol préformée verre (petite)	30-911	•	•						
Plaque de sol préformée acier (petite)	32-910	•	•						
Buse d'arrivée d'air	09-170	•	•	•					
Kit d'air frais traversée mur	45-722	•	•	•					
Kit air/travers mur Ø80 mm	45-710	•	•	•					
Kit air/travers sol Ø80/100 mm	45-720	•	•						
Poignée noir	09-876	•	•	•					
Plateau obturateur rond en fonte (noir)	09-728	•	•						
Plaque d'obturation pour flexible d'air	09-780	•	•						
Kit chauffe-plat en fonte	09-656	•	•	•					
Serviteur encastrable	09-524	•	•						

TT30

	N° Article	TT30	TT30S	TT30G	TT30G Classic				
Plaque de sol préformée verre (grande)	30-909	•	•	•	•				
Plaque de sol préformée verre (petite)	30-908	•	•	•	•				
Kit d'air frais traversée mur	45-722	•	•	•	•				
Kit air/travers mur Ø80 mm	45-710	•	•	•	•				
Kit air/travers sol Ø80/100 mm	45-720	•	•	•	•				
Plateau obturateur rond en fonte (noir)	09-728	•	•	•					
Kit chauffe-plat en fonte	09-656	•	•	•					
Serviteur encastrable	09-524	•	•	•					
Pieds réhausseurs en caoutchouc	09-912				•				

TT44

	Art. nr.	TT44	TT44G	TT44S					
Pare-feu, acier	09-440	•	•	•					
Plaque de sol en verre, préformée (grande)	30-944	•	•	•					
Plaque de sol préformée, verre (petite)	30-911	•	•	•					
Plaque de sol préformée, acier (petite)	32-910	•	•	•					
Kit d'air frais traversée mur	45-722	•	•	•					
Kit air/travers mur Ø80 mm	45-710	•	•	•					
Kit air/travers sol Ø80/100 mm	45-720	•	•	•					
Plateau obturateur	09-728	•	•	•					
Kit chauffe-plat en fonte	09-656	•	•	•					

TT55

	N° Article	TT55RHT	TT55R						
Plaque de sol préformée verre	30-910	•	•						
Plaque préformée en acier	32-912	•	•						
Kit air/travers mur Ø80 mm (Ø100)	45-712	•	•						
Plateau obturateur rond en fonte (noir)	09-728	•	•						
Kit chauffe-plat en fonte	09-656		•						
Serviteur encastrable	09-524	•	•						
Powerstone	08-474	•							

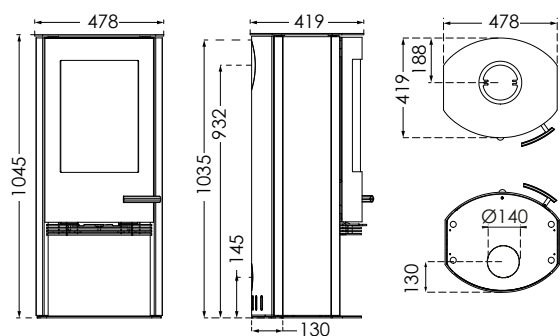
TT80

	N° Article	TT80	TT80S	TT80RL	TT80RLS				
Plaque de sol préformée verre	30-916	•	•	•	•				
Plaque de sol préformée acier	32-916	•	•	•	•				
Kit d'air frais travers mur Ø100 mm	45-712	•	•	•	•				
Plateau obturateur rond en fonte (noir)	09-728	•	•	•	•				
Serviteur encastrable	09-524	•	•	•	•				
Pierre ollaires frontale	08-616		•						
Kit chauffe-plat en fonte	09-656			•	•				

LA SÉRIE TT20/TT21 SPÉCIFICATIONS TECHNIQUES

TT20

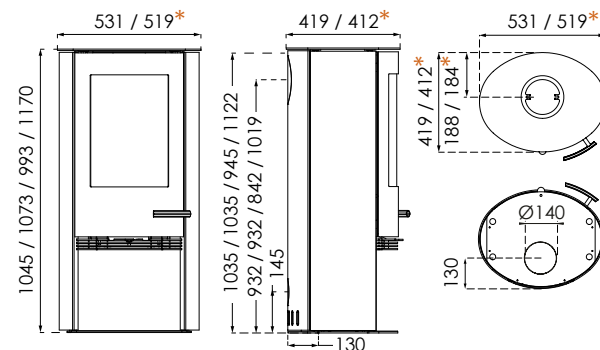
Dimensions du foyer L x P: 340/271 Poids en kg: 116



TT20R/TT21R/TT21RL/TT21RH

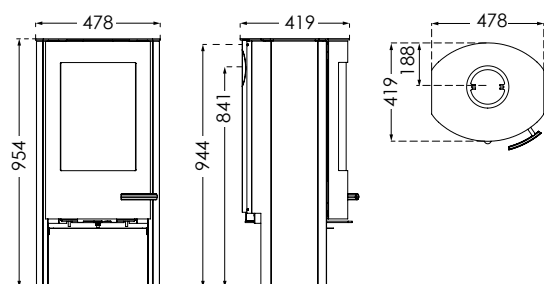
Dimensions du foyer L x P: 340/271
Poids en kg: 117/126/121/128

*Valable pour les modèles : TT21R/TT21RL/TT21RH



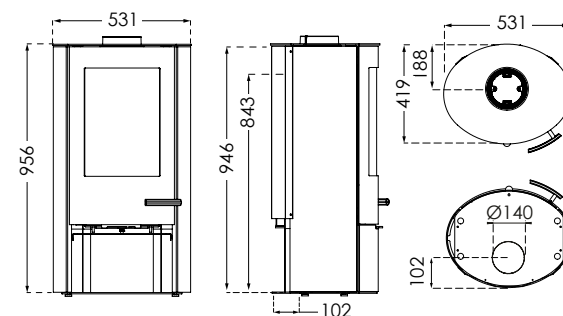
TT20BAZIC

Dimensions du foyer L x P: 340/271 Poids en kg: 99



TT20BAZIC R

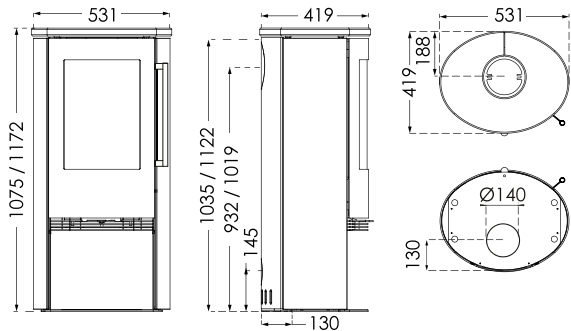
Dimensions du foyer L x P: 340/271 Poids en kg: 99



LA SÉRIE TT20/TT21 SPÉCIFICATIONS TECHNIQUES

TT21RS**/TT21RHS

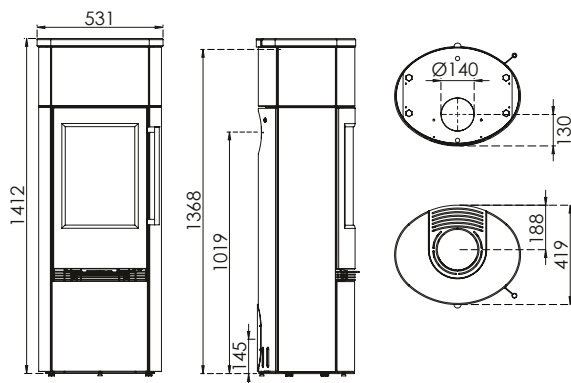
Dimensions du foyer L x P: 340/271
Poids en kg: 174/181



**TT21RS: TT21RS-WH, Pierre en grès/ TT21RS Grey, Pierre en grès/ TT21RS Black, Pierre Peinte / TT21RS, Pierre ollaire matte / TT21RS Pierre ollaire "marbrée"

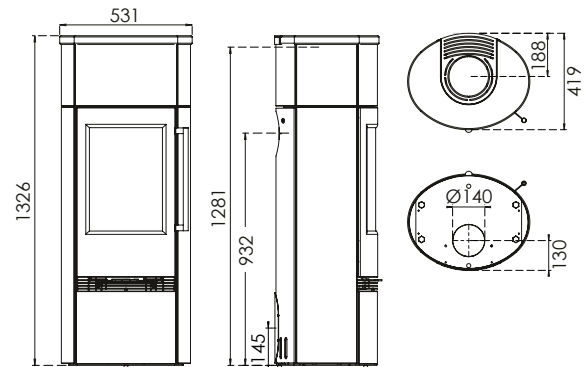
TT21RHS-HST

Dimensions du foyer L x P: 340/271 Poids en kg: 272



TT21RS-HST***

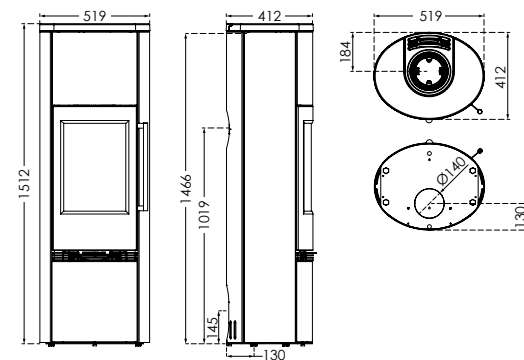
Dimensions du foyer L x P: 340/271 Poids en kg: 265



***TT21RS-HST: TT21RS-HST, Pierre ollaire matte / TT21RS-HST Pierre ollaire "marbrée"

TT21RHT

Dimensions du foyer L x P: 340/271
Poids en kg: 145 + 48 kg Powerstone



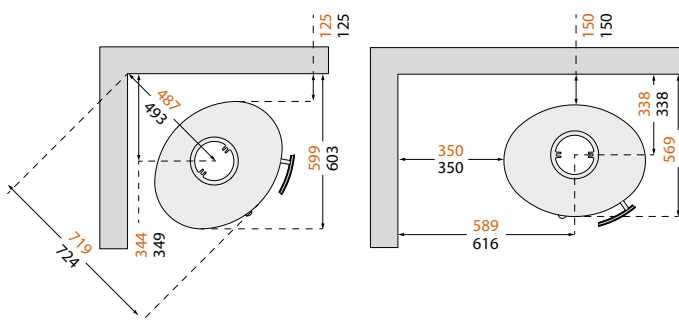
DISTANCE DE SÉCURITÉ MINI AUX MATÉRIAUX INFLAMMABLES

LA SÉRIE TT20/TT21

AVEC RACCORDEMENT NON ISOLÉ

TT20 + TT20BAZIC

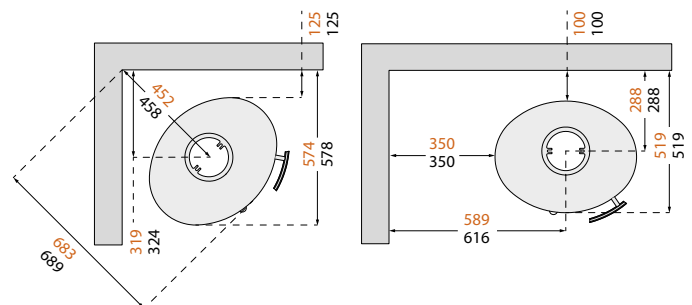
TT20R + TT20BAZIC R + TT21R + TT21RS + TT21RL + TT21RH + TT21RHS + TT21RHT



AVEC RACCORDEMENT/CONDUIT ISOLÉ

TT20 + TT20BAZIC

TT20R + TT20BAZIC R + TT21R + TT21RS + TT21RL + TT21RH + TT21RHS + TT21RHT



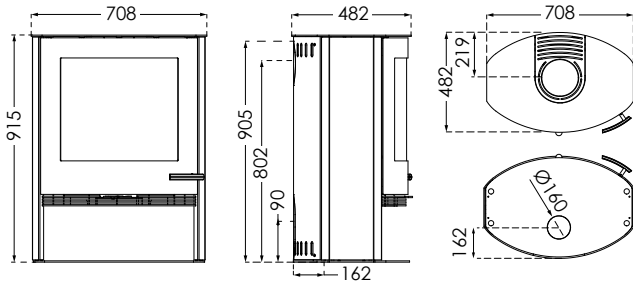
Pour écarter le risque de décoloration des surfaces peintes et traitées, TermaTech recommande de garder la même distance avec le matériau combustible qu'avec le matériau non combustible. Cette distance accroît aussi la convection elle-même autour du poêle et facilite en même temps le nettoyage. ATTENTION ! : Toutes les distances se rapportent uniquement à l'écart requis entre le poêle et les matériaux inflammables. Il n'est pas tenu compte des exigences nationales relatives à l'utilisation de conduits et à leur distance des matériaux inflammables.

Attention ! La hauteur est toujours indiquée sans les pieds.

LA SÉRIE TT22 SPÉCIFICATIONS TECHNIQUES

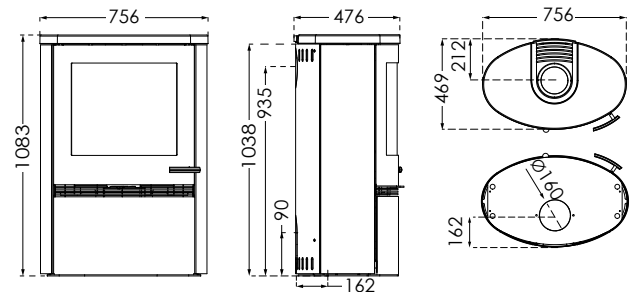
TT22

Dimensions du foyer L x P: 570/300 Poids en kg: 159



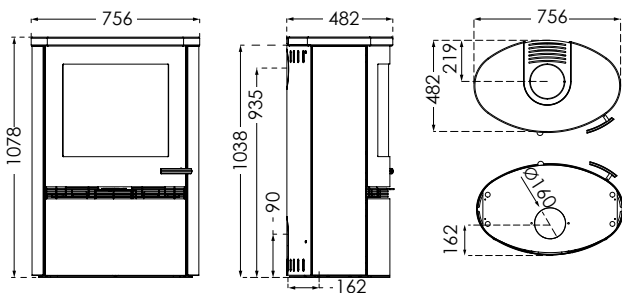
TT22H

Dimensions du foyer L x P: 570/300 Poids en kg: 175



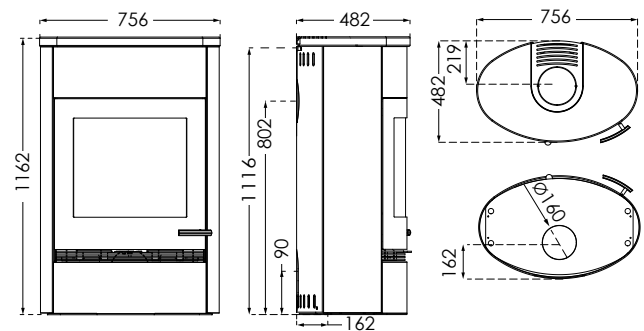
TT22HS*

Dimensions du foyer L x P: 570/300
Poids en kg: 218/236



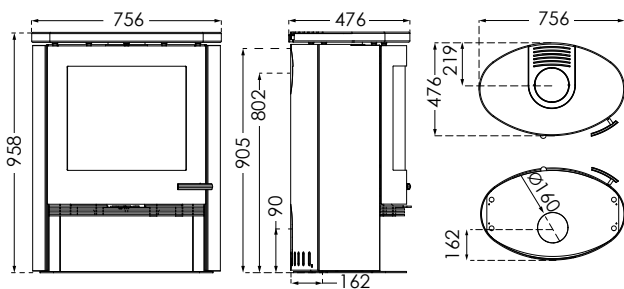
TT22HST

Dimensions du foyer L x P: 570/300 Poids en kg: 312



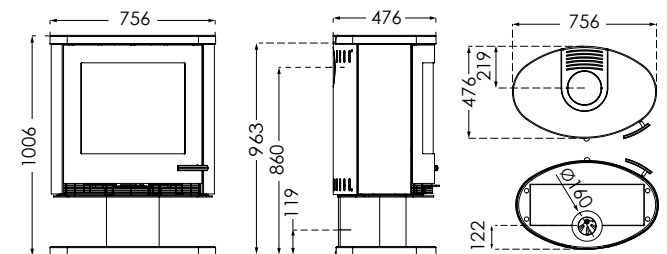
TT22R

Dimensions du foyer L x P: 570/300 Poids en kg: 162



TT22RP

Dimensions du foyer L x P: 570/300 Poids en kg: 192



*TT22HS: TT22HS-WH, Pierre en grès/ TT22HS Black, Pierre Peinte/ TT22HS

LA SÉRIE TT22 SPÉCIFICATIONS TECHNIQUES

DISTANCE DE SÉCURITÉ MINI AUX MATÉRIAUX INFLAMMABLES

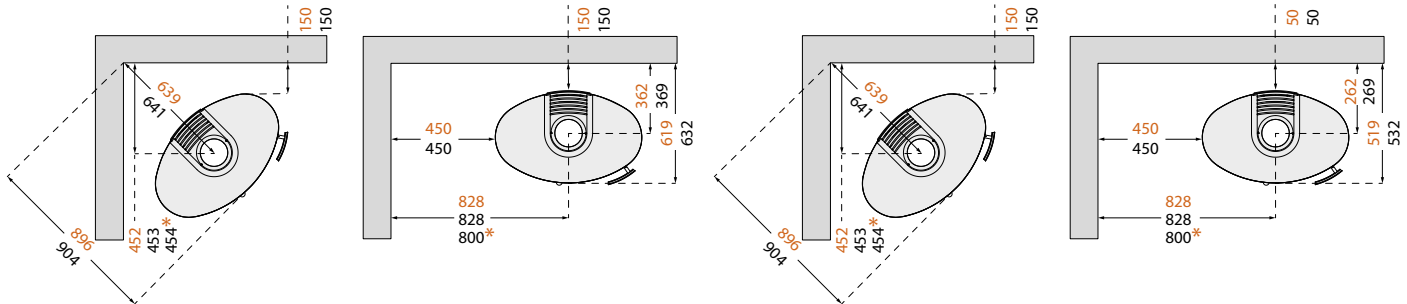
LA SÉRIE TT22

AVEC RACCORDEMENT NON ISOLÉ

AVEC RACCORDEMENT/CONDUIT ISOLÉ

TT22H + TT22R + TT22RP
TT22HS + TT22HST + TT22

TT22H + TT22R + TT22RP
TT22HS + TT22HST + TT22

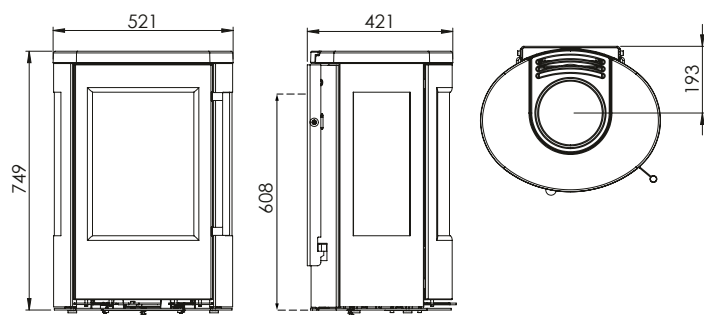


Pour écarter le risque de décoloration des surfaces peintes et traitées, TermaTech recommande de garder la même distance avec le matériau combustible qu'avec le matériau non combustible. Cette distance accroît aussi la convection elle-même autour du poêle et facilite en même temps le nettoyage. ATTENTION ! : Toutes les distances se rapportent uniquement à l'écart requis entre le poêle et les matériaux inflammables. Il n'est pas tenu compte des exigences nationales relatives à l'utilisation de conduits et à leur distance des matériaux inflammables.

LA SÉRIE TT23 SPÉCIFICATIONS TECHNIQUES

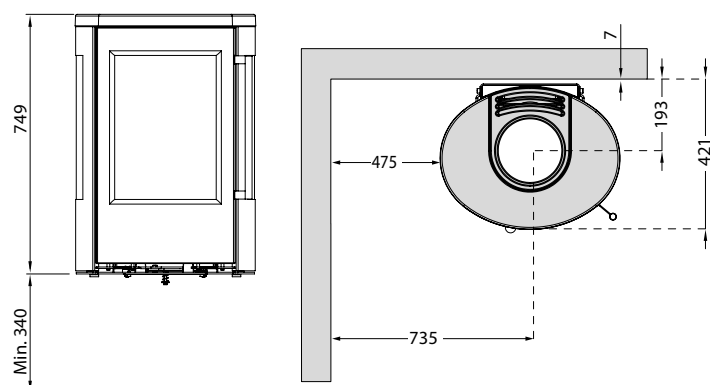
TT23RGW

Dimensions du foyer L x P: 340/271 Poids en kg: 116



DISTANCE DE SÉCURITÉ MINI AUX MATÉRIAUX INFLAMMABLES

TT23RGW



Le TT23RGW est conçu pour une installation sur un mur ininflammable. Si le revêtement de sol est inflammable, le poêle doit être posé à 340 mm minimum du sol. Pour une solution de montage optimale et sécuritaire, veuillez consulter votre revendeur-installateur agréé.

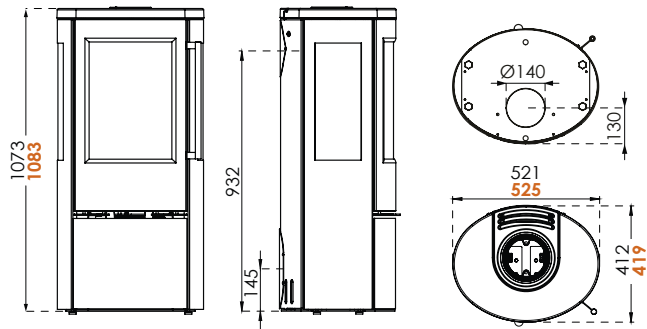
LA SÉRIE TT23 SPÉCIFICATIONS TECHNIQUES

TT23RG/TT23RGS

Dimensions du foyer L x P: 340/271

Poids en kg: 127/174

TT23RGS
TT23RG

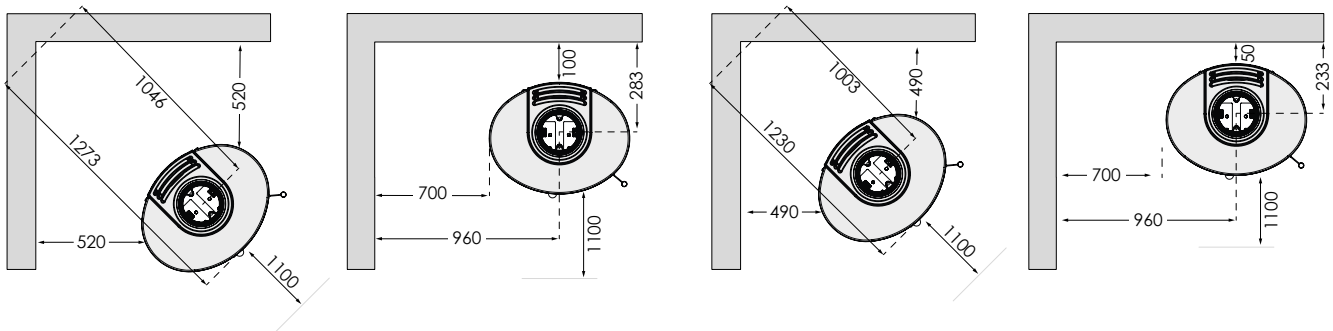


DISTANCE DE SÉCURITÉ MINI AUX MATÉRIAUX INFLAMMABLES

TT23RGS

AVEC RACCORDEMENT NON ISOLÉ

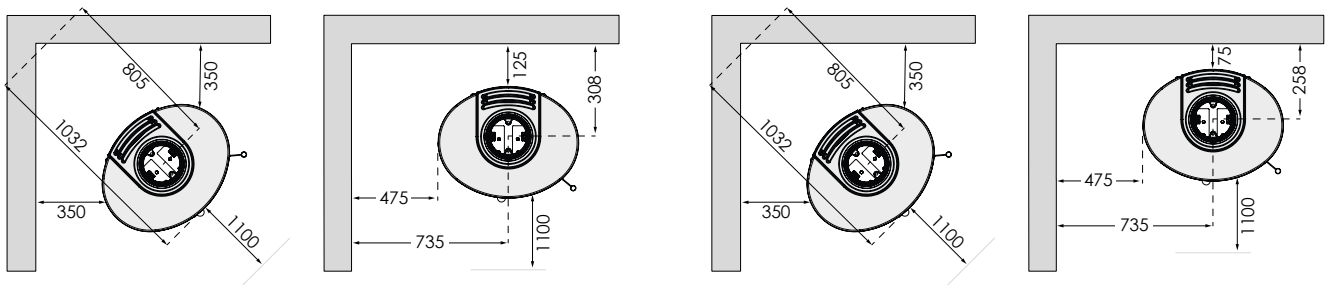
AVEC RACCORDEMENT/CONDUIT ISOLÉ



TT23RG

AVEC RACCORDEMENT NON ISOLÉ

AVEC RACCORDEMENT/CONDUIT ISOLÉ

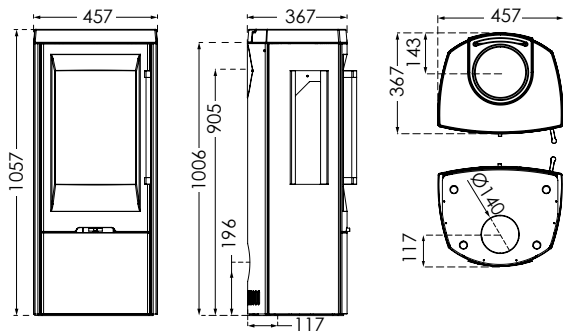


Pour écarter le risque de décoloration des surfaces peintes et traitées, TermaTech recommande de garder la même distance avec le matériau combustible qu'avec le matériau non combustible. Cette distance accroît aussi la convection elle-même autour du poêle et facilite en même temps le nettoyage. ATTENTION ! : Toutes les distances se rapportent uniquement à l'écart requis entre le poêle et les matériaux inflammables. Il n'est pas tenu compte des exigences nationales relatives à l'utilisation de conduits et à leur distance des matériaux inflammables.

LA SÉRIE TT30 SPÉCIFICATIONS TECHNIQUES

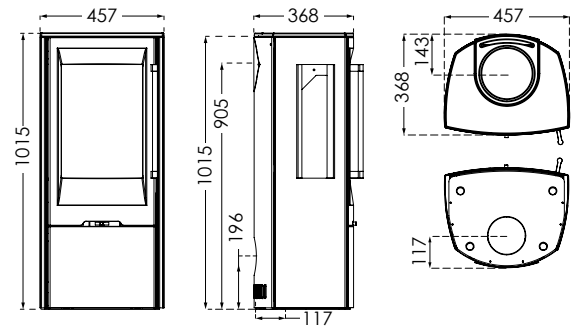
TT30G

Dimensions du foyer L x P: 320/236 Poids en kg: 123



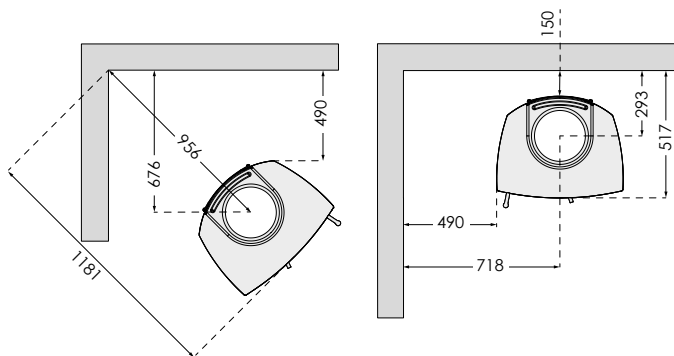
TT30G CLASSIC

Dimensions du foyer L x P: 320/236 Poids en kg: 108

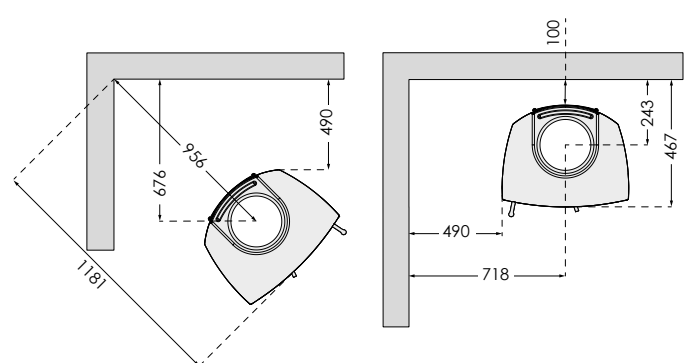


DISTANCE DE SÉCURITÉ MINI AUX MATÉRIAUX INFLAMMABLES TT30G/TT30G CLASSIC

AVEC RACCORDEMENT NON ISOLÉ



AVEC RACCORDEMENT/CONDUIT ISOLÉ

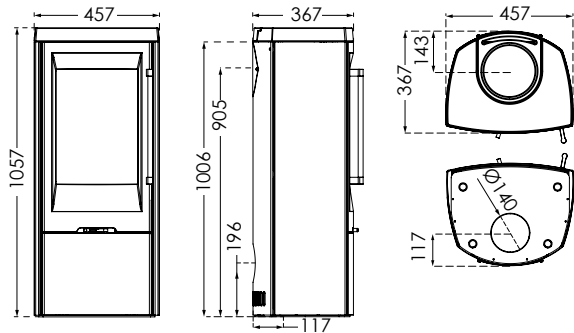


Pour écarter le risque de décoloration des surfaces peintes et traitées, TermaTech recommande de garder la même distance avec le matériau combustible qu'avec le matériau non combustible. Cette distance accroît aussi la convection elle-même autour du poêle et facilite en même temps le nettoyage. ATTENTION ! : Toutes les distances se rapportent uniquement à l'écart requis entre le poêle et les matériaux inflammables. Il n'est pas tenu compte des exigences nationales relatives à l'utilisation de conduits et à leur distance des matériaux inflammables.

LA SÉRIE TT30 SPÉCIFICATIONS TECHNIQUES

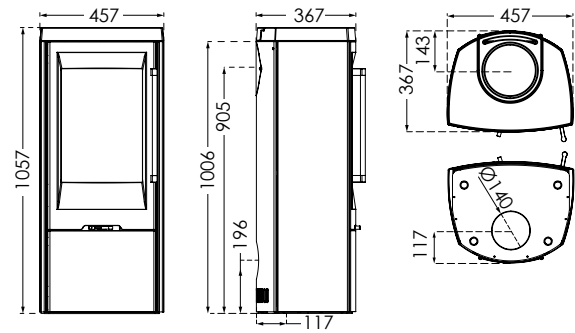
TT30

Dimensions du foyer L x P: 320/236 Poids en kg: 126



TT30S

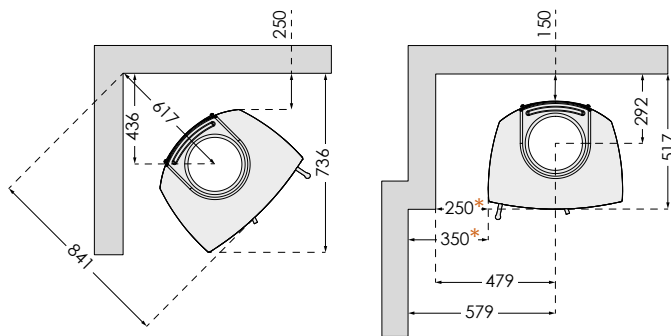
Dimensions du foyer L x P: 320/236 Poids en kg: 160



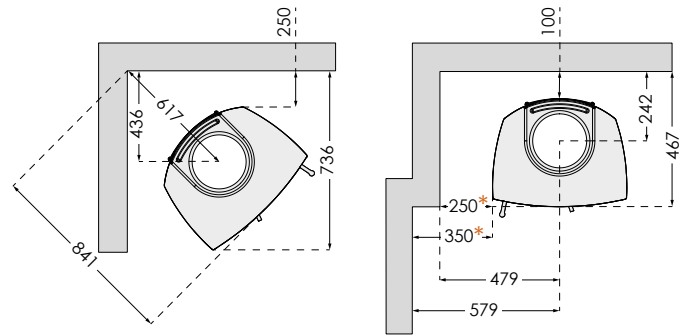
DISTANCE DE SÉCURITÉ MINI AUX MATÉRIAUX INFLAMMABLES

TT30/TT30S

AVEC RACCORDEMENT NON ISOLÉ



AVEC RACCORDEMENT/CONDUIT ISOLÉ



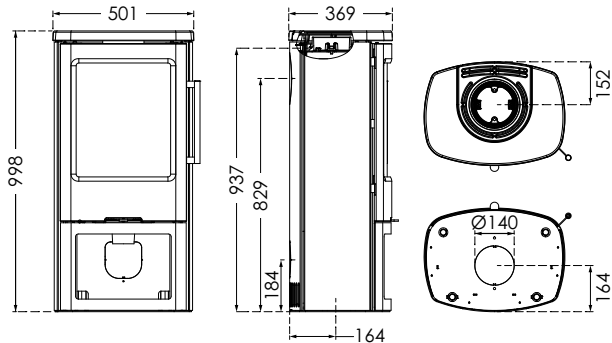
Pour écarter le risque de décoloration des surfaces peintes et traitées, TermaTech recommande de garder la même distance avec le matériau combustible qu'avec le matériau non combustible. Cette distance accroît aussi la convection elle-même autour du poêle et facilite en même temps le nettoyage. ATTENTION ! : Toutes les distances se rapportent uniquement à l'écart requis entre le poêle et les matériaux inflammables. Il n'est pas tenu compte des exigences nationales relatives à l'utilisation de conduits et à leur distance des matériaux inflammables.

* Distance au mur latéral au moins 250 mm, jusqu'à la partie frontale, ensuite au moins 350 mm.

LA SÉRIE TT44 SPÉCIFICATIONS TECHNIQUES

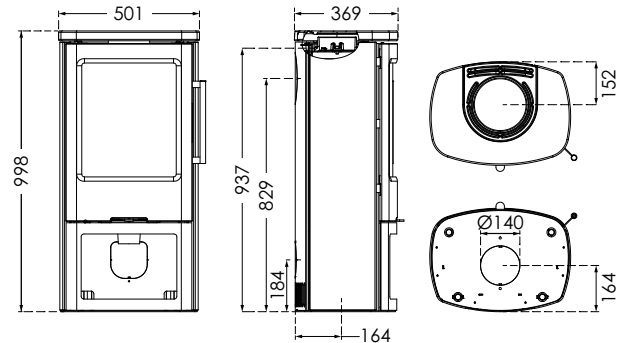
TT44

Dimensions du foyer L x P: 324/231 Poids en kg: 113



TT44S

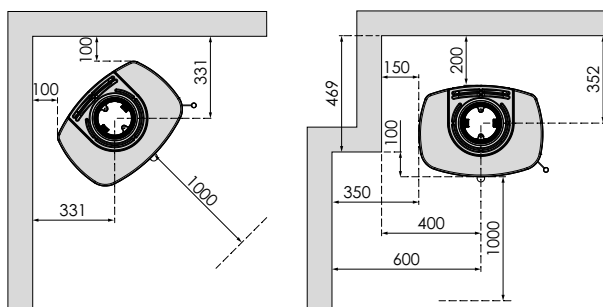
Dimensions du foyer L x P: 324/231 Poids en kg: 147



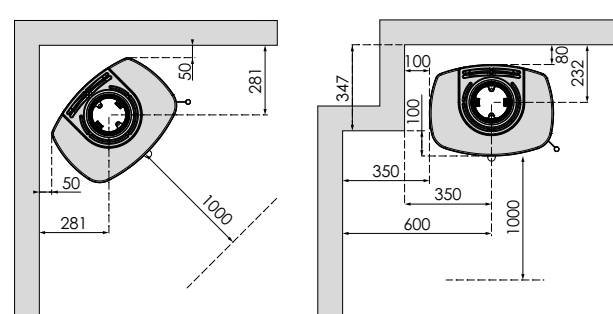
DISTANCE DE SÉCURITÉ MINI AUX MATÉRIAUX INFLAMMABLES

TT44/TT44S

AVEC RACCORDEMENT NON ISOLÉ



AVEC RACCORDEMENT/CONDUIT ISOLÉ

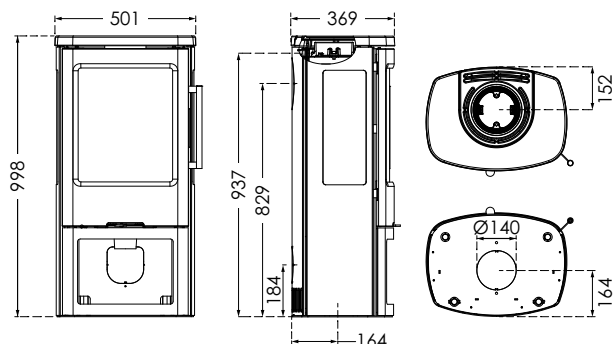


Pour écarter le risque de décoloration des surfaces peintes et traitées, TermaTech recommande de garder la même distance avec le matériau combustible qu'avec le matériau non combustible. Cette distance accroît aussi la convection elle-même autour du poêle et facilite en même temps le nettoyage. ATTENTION ! : Toutes les distances se rapportent uniquement à l'écart requis entre le poêle et les matériaux inflammables. Il n'est pas tenu compte des exigences nationales relatives à l'utilisation de conduits et à leur distance des matériaux inflammables.

LA SÉRIE TT44 SPÉCIFICATIONS TECHNIQUES

TT44G

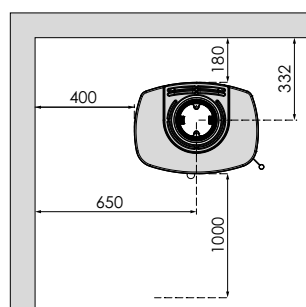
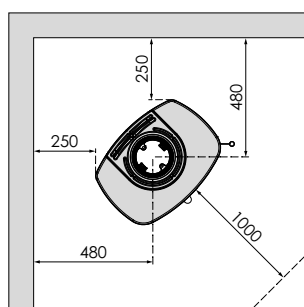
Dimensions du foyer L x P: 324/231 Poids en kg: 113



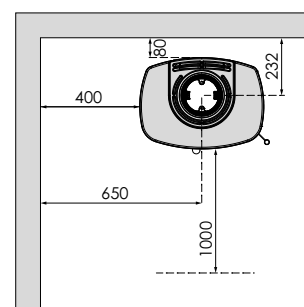
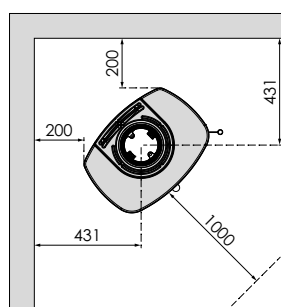
DISTANCE DE SÉCURITÉ MINI AUX MATÉRIAUX INFLAMMABLES

TT44G

AVEC RACCORDEMENT NON ISOLÉ



AVEC RACCORDEMENT/CONDUIT ISOLÉ

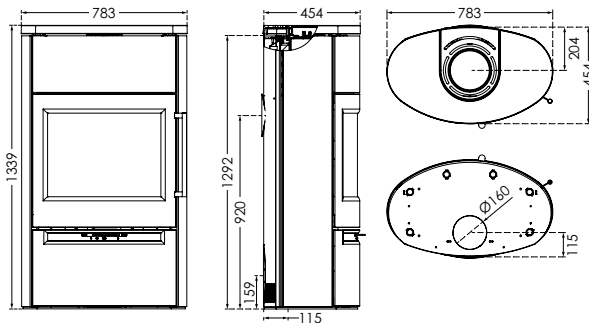


Pour écarter le risque de décoloration des surfaces peintes et traitées, TermaTech recommande de garder la même distance avec le matériau combustible qu'avec le matériau non combustible. Cette distance accroît aussi la convection elle-même autour du poêle et facilite en même temps le nettoyage. ATTENTION ! : Toutes les distances se rapportent uniquement à l'écart requis entre le poêle et les matériaux inflammables. Il n'est pas tenu compte des exigences nationales relatives à l'utilisation de conduits et à leur distance des matériaux inflammables.

LA SÉRIE TT55 SPÉCIFICATIONS TECHNIQUES

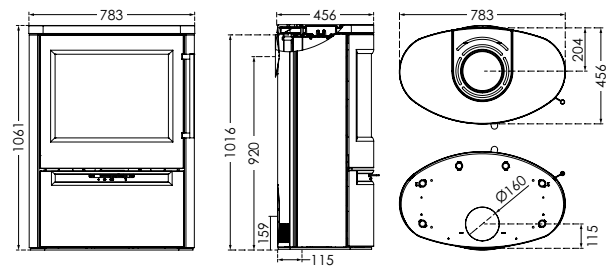
TT55RHT

Dimensions du foyer L x P: 570/300
Poids en kg: 226 + 60 kg Powerstone



TT55R

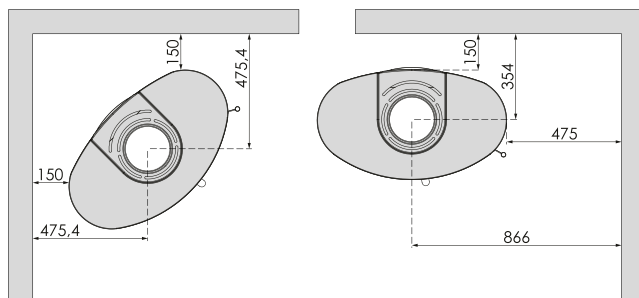
Dimensions du foyer L x P: 570/300 Poids en kg: 201



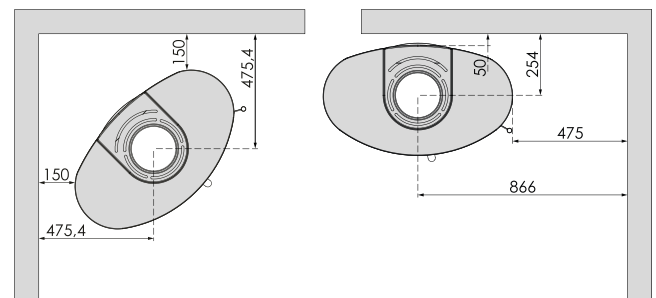
DISTANCE DE SÉCURITÉ MINI AUX MATÉRIAUX INFLAMMABLES

TT55RHT/TT55R

AVEC RACCORDEMENT NON ISOLÉ



AVEC RACCORDEMENT/CONDUIT ISOLÉ

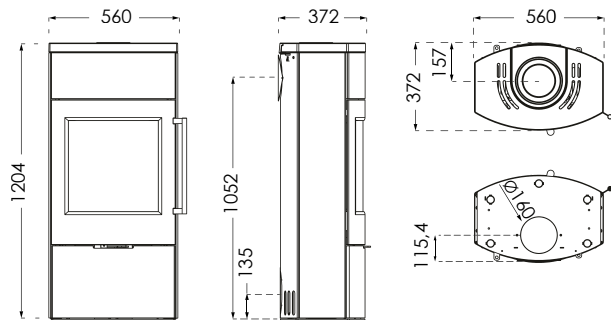


Pour écarter le risque de décoloration des surfaces peintes et traitées, TermaTech recommande de garder la même distance avec le matériau combustible qu'avec le matériau non combustible. Cette distance accroît aussi la convection elle-même autour du poêle et facilite en même temps le nettoyage. ATTENTION ! : Toutes les distances se rapportent uniquement à l'écart requis entre le poêle et les matériaux inflammables. Il n'est pas tenu compte des exigences nationales relatives à l'utilisation de conduits et à leur distance des matériaux inflammables.

LA SÉRIE TT80 SPÉCIFICATIONS TECHNIQUES

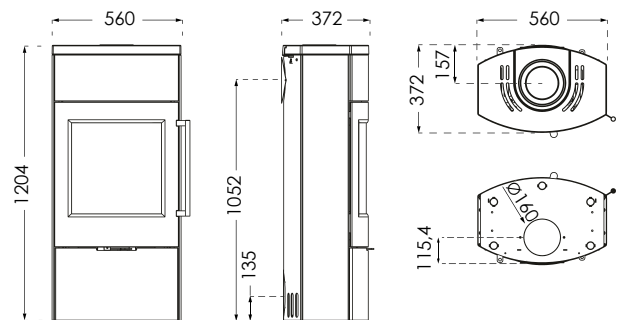
TT80

Dimensions du foyer L x P: 420/210 Poids en kg: 184



TT80S

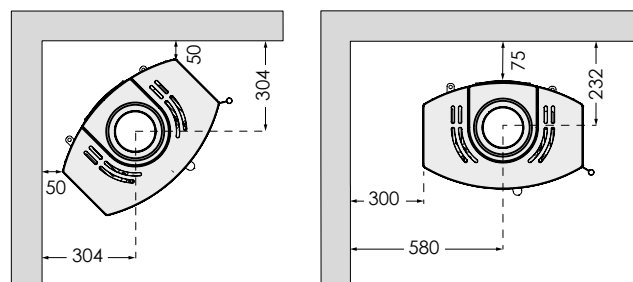
Dimensions du foyer L x P: 420/210 Poids en kg: 210



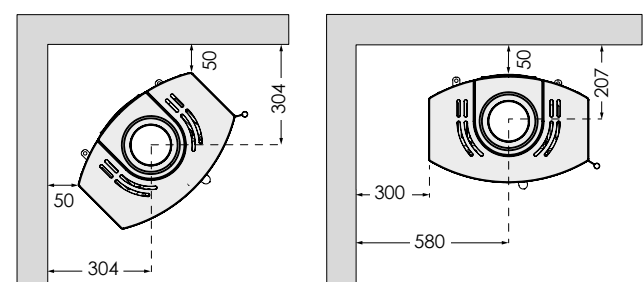
DISTANCE DE SÉCURITÉ MINI AUX MATÉRIAUX INFLAMMABLES

TT80/TT80S

AVEC RACCORDEMENT NON ISOLÉ



AVEC RACCORDEMENT/CONDUIT ISOLÉ



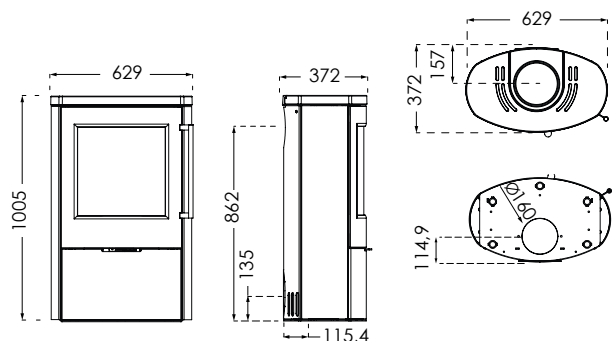
Pour écarter le risque de décoloration des surfaces peintes et traitées, TermaTech recommande de garder la même distance avec le matériau combustible qu'avec le matériau non combustible. Cette distance accroît aussi la convection elle-même autour du poêle et facilite en même temps le nettoyage. ATTENTION ! : Toutes les distances se rapportent uniquement à l'écart requis entre le poêle et les matériaux inflammables. Il n'est pas tenu compte des exigences nationales relatives à l'utilisation de conduits et à leur distance des matériaux inflammables.

LA SÉRIE TT80 SPÉCIFICATIONS TECHNIQUES

TT80RL

Dimensions du foyer L x P: 420/210

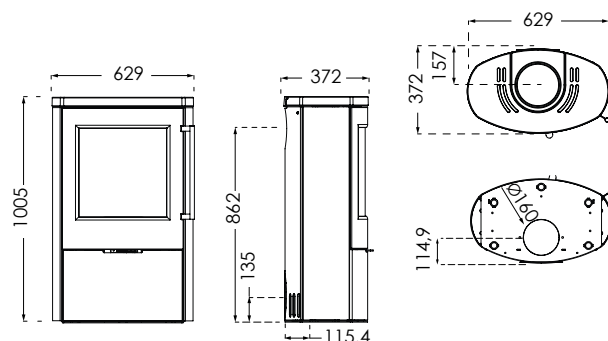
Poids en kg: 126



TT80RLS

Dimensions du foyer L x P: 420/210

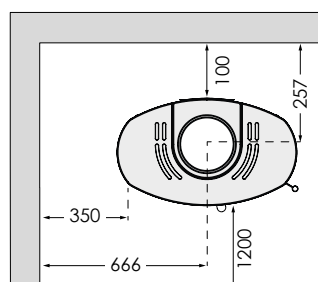
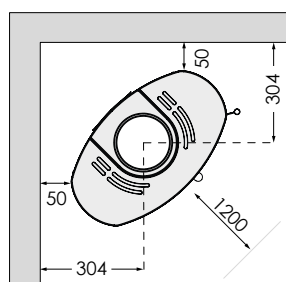
Poids en kg: 170



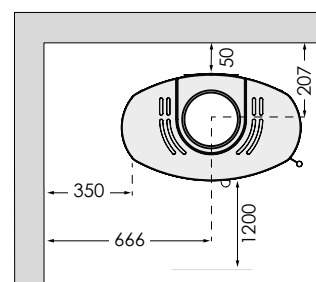
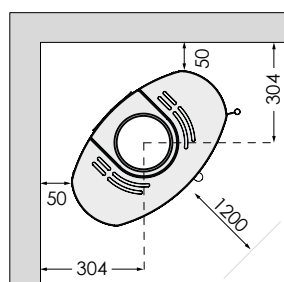
DISTANCE DE SÉCURITÉ MINI AUX MATÉRIAUX INFLAMMABLES

TT80RL/TT80RLS

AVEC RACCORDEMENT NON ISOLÉ



AVEC RACCORDEMENT/CONDUIT ISOLÉ



Pour écarter le risque de décoloration des surfaces peintes et traitées, TermaTech recommande de garder la même distance avec le matériau combustible qu'avec le matériau non combustible. Cette distance accroît aussi la convection elle-même autour du poêle et facilite en même temps le nettoyage. ATTENTION ! : Toutes les distances se rapportent uniquement à l'écart requis entre le poêle et les matériaux inflammables. Il n'est pas tenu compte des exigences nationales relatives à l'utilisation de conduits et à leur distance des matériaux inflammables.



ECODESIGN 2022

RÈGLEMENT DE LA COMMISSION UE (EU) 2015/1185

ECODESIGN 2022 est une exigence ayant été établie en ce qui concerne l'efficacité et les émissions des produits destinés à chauffer des locaux avec des combustibles solides, y compris les poêles à bois. Le consommateur est de cette manière certain que les méthodes utilisées dans les tests peuvent être recommencées et reproduites dans un éventuel contrôle du marché.

Tous les foyers TermaTech du présent catalogue répondent bien évidemment aux exigences d'ECODESIGN 2022.

Pour en savoir plus sur ECODESIGN 2022, voir : op.europa.eu

Nous vous souhaitons beaucoup de plaisir avec votre poêle TermaTech.

PERFORMANCES ENVIRONNEMENTALES

Article	CE/EN 13240	Distance arrière	Distance coté	Températ. °C des fumées sortie de poêle	Flux de fumée m (g/s)	Tirage minimale p (mbar)	Puissance nominale	Rendement %	Rendement saisonnier (ETAS) %	Part de CO dans 13% O ₂ en Nm ³	CO en %	Particules dans 13% O ₂ en mg/Nm ³	Nox dans 13% O ₂ en mg/Nm ³	Indice de perfom. Environnementale	OGC dans 13% O ₂ en mgC/Nm ³	Raccordement air Extérieur	Foyer Largeur
TT20, TT21 (toutes versions)	300-ELAB-2618-EN	15 cm	35 cm	261	4,2	0,12	5	81	71	796	0,064	17	89	0,41	44	Option	340 mm
TT22 & TT55 (toutes versions)	300-ELAB-1778	15 cm	45 cm	259	6,2	0,12	7,5	82	72	900	0,0700	14	101	0,4	95	Option*	570 mm
TT23RGS	TI 300-ELAB-2517-EN	10 cm	70 cm	247	5,2	0,12	5,6	81	71	837	0,0670	7	108	0,45	47	Option	325 mm
TT23RG + TT23RGW	TI 300-ELAB-2517-EN + TI 300-ELAB-2575-EN-sik	125 cm	47,5 cm	247	5,2	0,12	5,6	81	71	837	0,0670	7	108	0,45	47	Option	325 mm
TT30 + TT30S Ver. 2	40 15 4171 + SIK RRF - 40.19.5364-1	15 cm	25 cm	273	4,3	0,12	5	81	71	875	0,0700	17	107	0,69	75	De série	320 mm
TT30G + TT30GS Ver. 2	40 15 4171 + SIK RRF - 40.19.5364-1	15 cm	49 cm	273	4,3	0,12	5	81	71	875	0,0700	17	107	0,69	75	De série	320 mm
TT80 + TT80S	300-ELAB-2358-EN	7,5 cm	30 cm	245	5,3	0,12	5,5	81	71	949	0,0760	15	86	0,49	85	De série	422 mm
TT80RL + TT80RLS	300-ELAB-2358-EN + 300-ELAB-2460-EN-sik	10 cm	35 cm	245	5,3	0,12	5,5	81	71	949	0,0760	15	86	0,49	85	De série	422 mm
TT44, TT44S	300-ELAB-2668-EN + TI 300-ELAB-2668-EN-rev.1	20 cm	35 cm	331	4,21	0,12	4,8	81	71	1225	0,0980	14	101	0,49	107	De série	324 mm
TT44G	300-ELAB-2668-EN + TI 300-ELAB-2668-EN-rev.1	18 cm	40 cm	331	4,21	0,12	4,8	81	71	1225	0,0980	14	101	0,49	107	De série	324 mm

* TT22RP: De série

INFORMATIONS GÉNÉRALES SUR LES POÊLES TERMATECH

MEMBRE DE:

- 5 ans de garantie*
- Testés et approuvés par des laboratoires d'essais certifiés en Europe
- Efficaces et d'une fabrication de grande qualité
- Des poêles à bois simples d'utilisation et performants
- Conçus pour ne nécessiter qu'un minimum d'entretien et pour un remplacement facile des pièces d'usures
- Poêles à convection assurant une diffusion de la chaleur optimale. Chauffent entre 30 et 160 m²
- Fonction balayage vitre pour maintenir les vitres propres
- Soles foyères et cadres des portes acier en fonte
- Poignées froides en acier inox
- Large choix de modèles
- Sortie de fumées par l'arrière ou le dessus au choix
- Disponibles dans votre magasin spécialisée, ce qui vous garantit de bons conseils, une assistance optimale et une installation soignée



Pour profiter des qualités énoncées ci-dessus, on présume que l'utilisateur respecte les instructions d'utilisation et utilise exclusivement du bois propre et sec.

Vous trouverez le revendeur le plus proche de chez vous sur le site Web de TermaTech www.termatech.com/fr.

Nous vous souhaitons de partager avec votre famille de nombreux moments confortables et chaleureux en compagnie de votre nouveau poêle à bois TermaTech.

*Nous vous prions de lire attentivement nos conditions "5 ans de garantie" dans le manuel d'utilisation et d'installation.

CONFORMITÉ ET ENVIRONNEMENT

Les poêles à bois TermaTech respectent les normes Européennes les plus strictes, selon lesquelles ils sont agréés. Ils sont entre autres approuvés par la Rhein Ruhr Feuerstätten Prüfstelle et l'Institut technologique du Danemark, qui a établi la norme CE (EN13240), ainsi que la norme autrichienne « 15 A » et la norme allemande « DIN+ ».

De plus, ces poêles sont reconnus et approuvés par SINTEF, un institut de test norvégien, et par VKF, un institut suisse. En Angleterre, tous nos poêles sont reconnus et approuvés par HETAS. Les modèles TT20, TT21, TT22, TT30, TT44, TT55 et TT80 ont reçu le sigle DEFRA qui est uniquement attribué aux poêles à bois les plus propres du marché.

Pour de plus amples renseignements, veuillez consulter les données techniques.



TEKNOLOGISK
INSTITUT





www.termatech.com