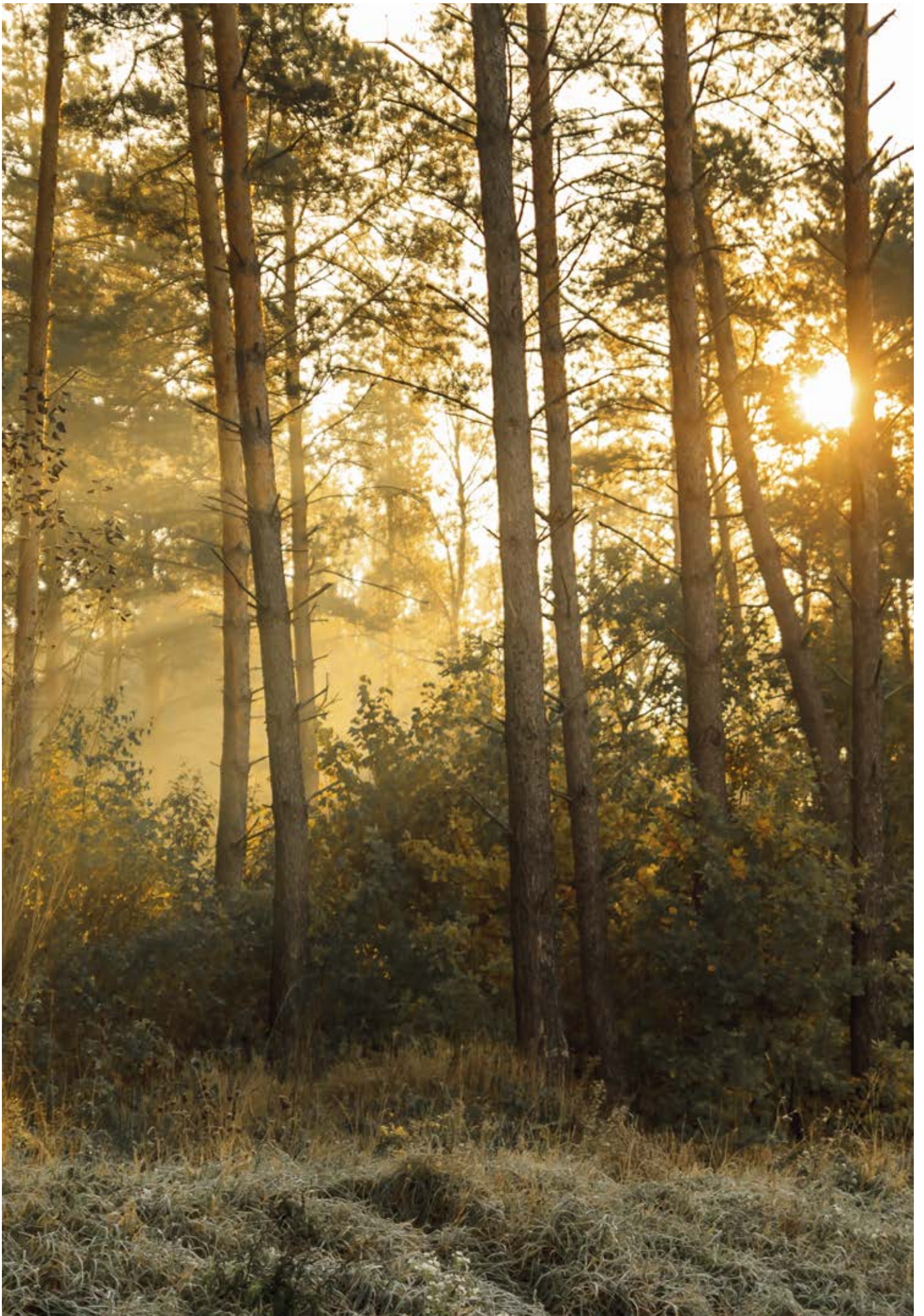




# BIO FIRES 2024-2025









# TABLE OF CONTENT

---

## BIO FIRES



Biotronic 23RG



BIO 20Bazic R



Biotronic 400

---

Introduction .....	4
Biotronic 23RG .....	6
BIO 20Bazic R .....	8
Biotronic 400 .....	10
Technical Specifications .....	12
Safety .....	13
Biotronic 23RG and Biotronic 400 "Highlights" .....	14

TermaTech

Gunnar Clausen Vej 36

DK-8260 Viby J

+45 87 42 00 35

info@termatech.com

**NIBE** GROUP MEMBER



# INTRODUCTION

## THE JOY OF INHOUSE FIRE WITHOUT CHIMNEY



Mit Freude und Stolz präsentieren wir unsere neuen und einzigartigen Biokamine, die das Beste des Holzofens mit der neuesten Technologie im Bereich Bioethanol kombinieren.

TermaTech steht für Qualität und Innovation. Unsere Leidenschaft für Feuer und unser ständiges Streben nach neuen Produkten, die "gemütliche Wärme" schaffen, haben nun zu dieser völlig neuen Serie von Biokaminen geführt.

Wenn Sie mit einem Holzofen aufgewachsen sind, wissen Sie, was die Wärme und das gemütliche Feuer für Ihr Wohlbefinden und Ihre Stimmung bedeuten. Vielleicht haben Sie geholfen, Holz zu spalten oder zu tragen, die Glasscheibe zu reinigen oder rund um den Ofen zu saugen. All dies ist Teil des Lebens mit einem Holzofen, und man tut es gerne, um die Flammen, die Gemütlichkeit und die Wärme zu genießen.

Mit den neuen Biokaminen von TermaTech können Sie sich einfach auf das Genießen konzentrieren, ohne sich anstrengen zu müssen. Sobald das Feuer tanzt, können Sie den Anblick der beruhigenden Flammen und die angenehme Wärme genießen. Die meisten Menschen denken, dass das Feuer von Bioethanol hauptsächlich zur Zierde dient, aber Sie werden auch die Wärme zu schätzen wissen, die ziemlich überzeugend und effektiv ist.

Unsere Biokamine verwenden daher kein Holz. Das Einzige, was Sie tun müssen, ist, Bioethanol zu kaufen, der Brennstoff für Ihren Biokamin. Bioethanol ist ein sauber verbrennender Alkohol, der auf erneuerbaren Energiequellen wie Mais oder anderen Pflanzen basiert.

Wenn Sie alle Vorteile eines Holzofens genießen möchten, aber nicht die Möglichkeit haben, einen Schornstein zu installieren, oder einfach nicht die Arbeit mit Holz und Reinigung auf sich nehmen möchten, ist die Wahl eines Biokamins von TermaTech die beste Alternative. Sie benötigen weder einen Installateur noch einen Schornsteinfeger, da diese "Plug and Play"-Produkte sind, die sofort einsatzbereit sind.

Unser Sortiment besteht aus drei einzigartigen freistehenden Biokaminen. Zwei Varianten sind mit dem einzigartigen und elektronischen BioTronic\*-Brenner ausgestattet, der sowohl praktisch als auch sicher ist und den besten Komfort bietet. Eine Variante ist mit einem klassischen manuellen Brenner ausgestattet, der über einen keramischen Kern verfügt, der das Bioethanol aufnimmt, bis es verbrennt. Diese Methode wird verwendet, um die größtmögliche Sicherheit zu gewährleisten.

Allen Produkten der Serie ist gemein, dass sie zu den absolut sichersten Bioethanol-Produkten auf dem Markt gehören. Das Feuer befindet sich hinter einer Keramikglasscheibe und ist somit vor Kindern, Haustieren und dem Benutzer selbst geschützt.

*\*BioTronic ist die perfekte Lösung für jeden, der eine vollautomatische Bioethanol-Lösung mit höchstem Komfort und Sicherheit sucht. Ein Druck auf die Fernbedienung und kurz darauf können Sie das wunderschöne Flammenbild genießen. Mit unserer patentierten BEV Technology™ ist unser integrierter BioTronic-Brenner eines der fortschrittlichsten Produkte auf dem Markt. Die Technologie gewährleistet die volle Kontrolle über einen umweltfreundlichen, sauberen und schönen Kamin ohne die Notwendigkeit eines Schornsteins.*



With joy and pride, we present our new and unique bio fireplaces that combine the best of wood stoves with the latest technology in bioethanol.

TermaTech stands for quality and innovation. Our passion for fire and our constant pursuit of new products that create "coziness that warms" have now led to this entirely new series of bio fireplaces.

If you grew up with a wood stove, you know what the warmth and the cozy fire mean for your well-being and mood. Perhaps you've helped split or carry wood, cleaned the glass door, or vacuumed around the stove. All of this is part of the wood stove life, and something you gladly do to enjoy the flames, the coziness, and the warmth.

With TermaTech's new bio fireplaces, you can simply enjoy without the effort. Once the fire is dancing, you can enjoy the sight of the soothing flames and the pleasant warmth. Most people think that the fire from bioethanol is mostly for show, but you'll also appreciate the warmth, which is quite convincing and effective.

Our bio fireplaces do not use wood. The only thing you need to do is purchase bioethanol, which is the fuel for your bio fireplace. Bioethanol is a clean-burning alcohol based on renewable energy sources such as corn or other crops.

If you want all the benefits of a wood stove but don't have the option to install a chimney, or just don't want the hassle of wood and cleaning, then the best alternative is to choose a bio fireplace from TermaTech. You don't need an installer or a chimney sweep, as these are "plug and play" products, ready to be set up and used.

Our range consists of three unique freestanding bio fireplaces. Two variants are equipped with the unique and electronic BioTronic\* burner, which is both practical, safe, and offers the best comfort. One variant is equipped with a classic manual burner with a ceramic core that absorbs the bioethanol until it is burned off. This method is used to guarantee maximum safety.

Common to all products in the series is that they belong to the absolutely safest bioethanol products on the market. The fire is placed behind ceramic glass and is therefore shielded from children, pets, and the user.

*\*BioTronic is the perfect solution for anyone seeking a fully automatic bioethanol solution with the highest level of comfort and safety. One press of the remote control and shortly after you can enjoy the beautiful flame display. With our patented BEV Technology™, our built-in BioTronic burner is one of the most advanced products on the market. The technology ensures full control over an eco-friendly, clean, and beautiful fireplace without the need for a chimney.*



C'est avec joie et fierté que nous vous présentons nos nouveaux poêles à bioéthanol uniques, qui combinent le meilleur du poêle à bois avec la technologie la plus récente en matière de bioéthanol.

TermaTech est synonyme de qualité et d'innovation. Notre passion pour le feu et notre quête constante de nouveaux produits qui créent de la chaleur conviviale ont conduit à cette toute nouvelle série de poêles à bioéthanol.

Si vous avez grandi avec un poêle à bois, vous savez ce que la chaleur et le feu chaleureux signifient pour votre bien-être et votre humeur. Peut-être avez-vous participé au fendage ou à chercher du bois, nettoyé la vitre ou passé l'aspirateur autour du poêle. Tout cela fait partie de la vie avec un poêle à bois, et on le fait volontiers pour pouvoir profiter des flammes, de la chaleur conviviale et du confort.

Avec les nouveaux poêles à bioéthanol de TermaTech, vous pouvez simplement profiter sans avoir à faire d'efforts. Une fois que les flammes dansent, vous pouvez profiter de la belle vue et de la chaleur agréable. La plupart des gens pensent que le feu du bioéthanol est seulement du visuel, mais vous apprécierez également la chaleur, qui est assez convaincante et efficace.

Nos poêles à bioéthanol n'utilisent donc pas de bois. La seule chose que vous devez faire est d'acheter du bioéthanol, qui est le combustible de votre poêle. Le bioéthanol est un alcool 100% naturel à combustion propre, basé sur des sources d'énergie renouvelables telles que le maïs ou d'autres plantes.

Si vous souhaitez bénéficier de tous les avantages d'un poêle à bois, mais que vous êtes contraint d'installer un conduit ou que vous ne souhaitez pas vous occuper du bois et du nettoyage, la meilleure alternative est de choisir un poêle à bioéthanol de TermaTech. Vous n'avez pas besoin d'un installateur ou d'un ramoneur, car il s'agit de produits "plug and play", prêts à être installés et utilisés.

Notre gamme se compose de trois variantes uniques autoportantes. Deux variantes sont équipées du brûleur unique et électronique BioTronic\*, qui est à la fois pratique, sûr et offre le meilleur confort. Une variante est équipée d'un brûleur manuel classique (\*variante non-commercialisée en France) avec un noyau en céramique qui absorbe le bioéthanol jusqu'à ce qu'il soit brûlé. Cette méthode est utilisée pour garantir une sécurité maximale.

Tous les produits de la série sont parmi les produits à base de bioéthanol les plus sûrs du marché. Le feu est placé derrière un verre céramique, et est donc protégé des enfants, des animaux domestiques et de l'utilisateur lui-même.

*\*BioTronic est la solution parfaite pour quiconque recherche une solution à bioéthanol entièrement automatique avec le plus haut niveau de confort et de sécurité. Un appui sur la télécommande et peu de temps après, vous pouvez profiter de la magnifique vue des flammes. Grâce à notre technologie brevetée BEV Technology™, notre brûleur BioTronic intégré est l'un des produits les plus avancés du marché. La technologie garantit un contrôle total sur un foyer écologique, propre et beau sans besoin d'un conduit.*



Met vreugde en trots presenteren wij onze nieuwe en unieke biohaarden die het beste van de houtkachel combineren met de nieuwste technologie op het gebied van bio-ethanol.

TermaTech staat voor kwaliteit en innovatie. Onze passie voor vuur en onze voortdurende zoektocht naar nieuwe producten die «gezelligheid die verwarmt» creëren, hebben nu geleid tot deze geheel nieuwe serie biohaarden.

Als je bent opgegroeid met een houtkachel, weet je ook wat de warmte en het knusse vuur betekenen voor je welzijn en humeur. Misschien heb je geholpen met het kloven of dragen van hout, het schoonmaken van de glasplaat of het stofzuigen rond de kachel. Dit alles is onderdeel van het leven met een houtkachel, en iets wat je graag doet om van de vlammen, de gezelligheid en de warmte te genieten.

Met de nieuwe biohaarden van TermaTech kun je je beperken tot genieten, zonder dat je moeite hoeft te doen. Zodra het vuur danst, kun je genieten van het uitzicht op de rustgevende vlammen en de aangename warmte. De meeste mensen denken dat het vuur van bio-ethanol voornamelijk voor het zicht is, maar je zult ook de warmte waarderen, die vrij overtuigend en effectief is.

Onze biohaarden gebruiken dus geen hout. Het enige wat je moet doen is bio-ethanol kopen, dat de brandstof is voor je biohaard. Bio-ethanol is een schoon brandende alcohol die is gebaseerd op hernieuwbare energiebronnen zoals maïs of andere gewassen.

Als je alle voordelen van een houtkachel wilt, maar niet de mogelijkheid hebt om een schoorsteen te installeren of gewoon niet het gedoe van hout en schoonmaken wilt, dan is de beste keuze een biohaard van TermaTech. Je hebt geen installateur of schoorsteenveger nodig, want dit zijn «plug and play»-producten, klaar om te worden geïnstalleerd en gebruikt.

Ons assortiment bestaat uit drie unieke vrijstaande biohaarden. Twee varianten zijn uitgerust met de unieke en elektronische BioTronic\*-brander, die zowel praktisch als veilig is en het beste comfort biedt. Eén variant is uitgerust met een klassieke handmatige brander met een keramische kern die de bio-ethanol opneemt totdat deze wordt verbrand. Deze methode wordt gebruikt om maximale veiligheid te garanderen.

Alle producten in de serie behoren tot de absoluut veiligste bio-ethanol producten op de markt. Het vuur is geplaatst achter keramisch glas en is daardoor beschermd tegen kinderen, huisdieren en de gebruiker zelf.

*\*BioTronic is de perfecte oplossing voor iedereen die op zoek is naar een volledig automatische bio-ethanoloplossing met het hoogste niveau van comfort en veiligheid. Eén druk op de afstandsbediening en kort daarna kunt u genieten van het prachtige vlambeeld. Met onze gepatenteerde BEV Technology™ is onze ingebouwde BioTronic-brander een van de meest geavanceerde producten op de markt. De technologie zorgt voor volledige controle over een milieuvriendelijke, schone en mooie haard zonder de noodzaak van een schoorsteen.*

# BIOTRONIC 23RG



## BIOTRONIC 23RG

● B02-510

Dimensions	H: 1073 x W: 521 x D: 412 mm
Weight	97 kg.
Min. room cubature	35 m <sup>3</sup>
Power supply	230 V
Consumption	Approx. 5 hours per liter (at the lowest level)
Flame height regulation	2 stages
Max. heat output	3,5 kW
Application	For indoor use only. Min 10 °C

- No chimney
- 2 flame heights
- Easy installation
- Remote control
- BIOETHANOL = Environmentally friendly
- Easy and safe to use
- Patented BEV TECHNOLOGY
- No ash, smoke, or odor

The TermaTech Biotronic 23RG is an automatic bio fireplace that guarantees the highest possible comfort and safety. The technology provides full control over an environmentally friendly, clean, and beautiful fireplace without the use of a chimney. The Biotronic 23RG features a sleek and timeless Scandinavian design with a large curved front glass and two large side windows. This creates a stunning panoramic effect, allowing the fire to be enjoyed from all angles. To enhance the visual effect of the flames, there is a reflective enamel-coated steel plate behind the fire.

Le TermaTech Biotronic 23RG est un poêle à bioéthanol automatique qui garantit le plus haut niveau de confort et de sécurité. Cette technologie offre un contrôle total sur un poêle écologique, propre et esthétique sans avoir besoin d'un conduit. Le Biotronic 23RG se distingue par un design scandinave élégant et intemporel avec une grande vitre frontale courbée et deux grandes vitres latérales. Cela crée un effet panoramique impressionnant, permettant de profiter du feu sous tous les angles. l'effet visuel des flammes est accentué par l'arrière émaillé réverbérante.

Der TermaTech Biotronic 23RG ist ein automatischer Biokamin, der höchsten Komfort und Sicherheit garantiert. Die Technologie bietet vollständige Kontrolle über ein umweltfreundliches, sauberes und schönes Kaminfeuer ohne den Bedarf eines Schornsteins. Der Biotronic 23RG kommt in einem eleganten und zeitlosen skandinavischen Design mit einer großen gewölbten Frontscheibe und zwei großen Seitenfenstern. Dies schafft einen beeindruckenden Panoramaeffekt, bei dem das Feuer aus allen Blickwinkeln genossen werden kann. Zur Verstärkung des visuellen Effekts der Flammen befindet sich hinter dem Feuer eine reflektierende, emaillierte Stahlplatte.

De TermaTech Biotronic 23RG is een automatische biohaard die het hoogste niveau van comfort en veiligheid garandeert. De technologie biedt volledige controle over een milieuvriendelijke, schone en prachtige haard zonder de noodzaak van een schoorsteen. De Biotronic 23RG heeft een strak en tijdloos Scandinavisch ontwerp met een groot gebogen frontglas en twee grote zijruiten. Dit creëert een prachtig panoramisch effect, waardoor het vuur vanuit alle hoeken kan worden bewonderd. Om het visuele effect van de vlammen te versterken, is er achter het vuur een reflecterende geëmailleerde stalen plaat geplaatst.

## ACCESSORIES FOR BIOTRONIC 23RG

B02-910 Bioethanol for bio fireplace 5 L.





Biotronic 23RG



# BIO 20BAZIC R



## BIO 20BAZIC R

● B02-406

Dimensions	H: 956 x W: 531 x D: 419 mm
Weight	79 kg.
Min. room cubature	15 m <sup>3</sup>
Capacity	1L Ethanol
Consumption	Approx. 3 hours per liter
Max. heat output	Approx. 2 kW
Application	For indoor use only. Min 10 °C



No chimney



BIOETHANOL = Environmentally friendly



Easy installation



No ash, smoke, or odor



Easy and safe to use



The TermaTech Bio 20Bazic R is built on our popular TT20 wood stove series. This variant uses a manual ceramic burner (ceramic porous core) that absorbs the bioethanol and provides a safe and efficient combustion system. The unique system ensures that it is not the bioethanol itself that burns, but the vapors from the fuel, resulting in a consistent and safe combustion.



Le TermaTech Bio 20Bazic R est basé sur notre populaire série de poêles à bois TT20. Cette variante utilise un brûleur céramique manuel (noyau poreux en céramique) qui absorbe le bioéthanol et offre un système de combustion sûr et efficace. Le système unique garantit que ce n'est pas le bioéthanol lui-même, mais bien les vapeurs du combustible qui brûlent, ce qui donne une combustion homogène et sûre.

**(Ce produit n'est pas vendu en France)**



Der TermaTech Bio 20Bazic R basiert auf unserer beliebten TT20-Holzofenserie. Diese Variante verwendet einen manuellen keramischen Brenner (keramischer poröser Kern), der das Bioethanol aufnimmt und ein sicheres und effizientes Verbrennungssystem bietet. Das einzigartige System stellt sicher, dass nicht das Bioethanol selbst, sondern die Dämpfe des Brennstoffs verbrennen, was zu einer gleichmäßigen und sicheren Verbrennung führt.



De TermaTech Bio 20Bazic R is gebaseerd op onze populaire TT20-houtkachelserie. Deze variant maakt gebruik van een handmatige keramische brander (keramische poreuze kern) die de bio-ethanol opneemt en een veilig en efficiënt verbrandingssysteem biedt. Het unieke systeem zorgt ervoor dat niet de bio-ethanol zelf verbrandt, maar de dampen van de brandstof, wat resulteert in een gelijkmatige en veilige verbranding.

## ACCESSORIES FOR BIO 20BAZIC R

B01-910 Bioethanol for bio fireplace 1 L.







# BIOTRONIC 400



## BIOTRONIC 400

### ● B02-520

Dimensions	H: 1262 x W: 400 x D: 321 mm
Weight	36,5 kg.
Min. room cubature	35 m <sup>3</sup>
Power supply	230 V
Consumption	Approx. 5 hours per liter (at the lowest level)
Flame height regulation	2 niveauer
Max. heat output	3,5 kW
Application	For indoor use only. Min 10 °C

- No chimney
- 2 flame heights
- Easy installation
- Remote control
- BIOETHANOL = Environmentally friendly
- Easy and safe to use
- Patented BEV TECHNOLOGY
- No ash, smoke, or odor

The Biotronic 400 is an automatic bio fireplace that guarantees the highest possible comfort and safety. The technology provides full control over an environmentally friendly, clean, and beautiful fireplace without the use of a chimney. Our bioethanol is made exclusively from natural vegetable by-products, burns almost 100% clean, and emits neither smoke, ash, soot, nor particles.

Le Biotronic 400 est un poêle à bioéthanol automatique qui garantit un confort et une sécurité optimale. La technologie offre le contrôle total sur ce poêle écologique, propre et magnifique sans besoin d'un conduit. Notre bioéthanol est exclusivement fabriqué à partir de sous-produits végétaux naturels, brûle pratiquement à 100 % proprement, et n'émet aucune fumée, ni cendres, ni de la suie ou des particules.

Der Biotronic 400 ist ein automatischer Bio-Kamin, der höchsten Komfort und Sicherheit garantiert. Die Technologie bietet vollständige Kontrolle über eine umweltfreundliche, saubere und schöne Feuerstelle ohne den Einsatz eines Schornsteins. Unser Bioethanol wird ausschließlich aus natürlichen pflanzlichen Restprodukten hergestellt, brennt nahezu 100 % rein und gibt weder Rauch, Asche, Ruß noch Partikel ab.

De Biotronic 400 is een automatische biohaard die het hoogst mogelijke comfort en veiligheid garandeert. De technologie biedt volledige controle over een milieuvriendelijke, schone en prachtige haard zonder het gebruik van een schoorsteen. Onze bio-ethanol wordt uitsluitend gemaakt van natuurlijke plantaardige restproducten, brandt bijna 100% schoon en stoot geen rook, as, roet of deeltjes uit.

## ACCESSORIES FOR BIOTRONIC 400

B02-910 Bioethanol for bio fireplace 5 L.





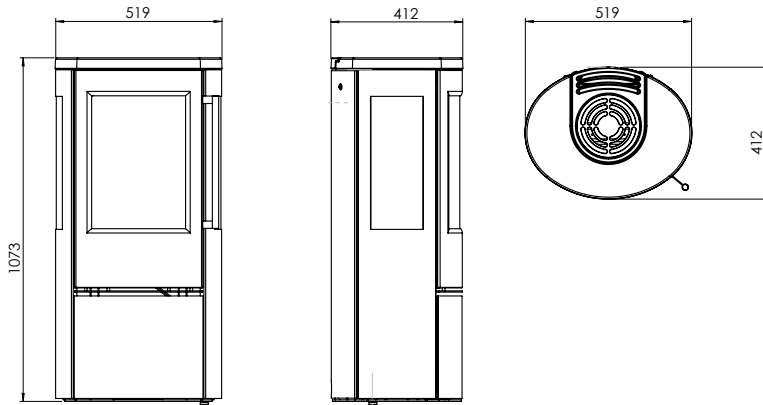
Biotronic 400



# TECHNICAL SPECIFICATIONS

## BIOTRONIC 23RG

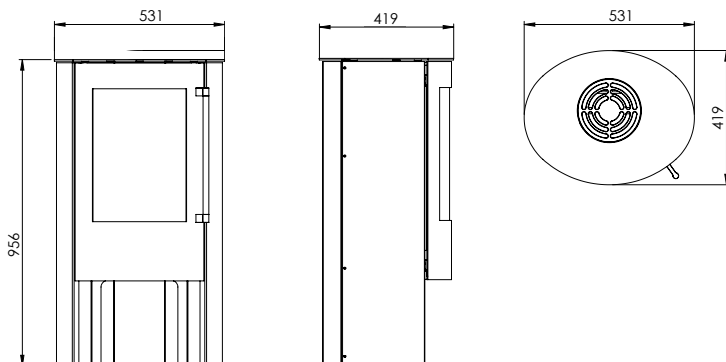
Dimensions W/H/D: 521/1073/412 mm. Weight: 97 kg.



Respect distance to combustible material: Behind the stove 5 cm. - In front of and above the stove 100 cm. - To the sides 50 cm.

## BIO 20BAZIC R

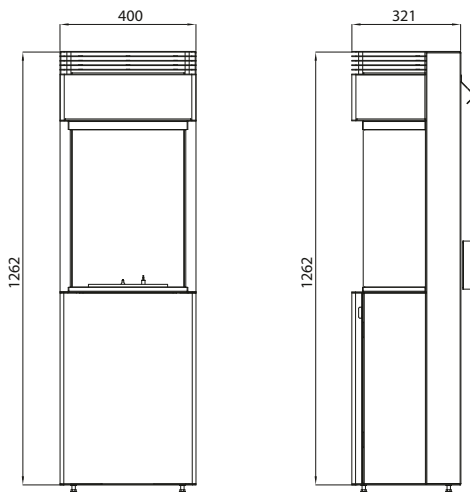
Dimensions W/H/D: 531/956/419 mm. Weight: 79 kg.



Respect distance to combustible material: Behind the stove 5 cm. - In front of and above the stove 100 cm. - To the sides 50 cm.

## BIOTRONIC 400

Dimensions W/H/D: 400/1262/321 mm. Weight: 36,5 kg.



Respect distance to combustible material: Behind the stove 5 cm. - In front of and above the stove 100 cm. - To the sides 50 cm.

# SAFETY

## THE SAFEST BIO FIRE



The BioTronic burner used in Biotronic 23RG and Biotronic 400 ensures a steady and consistent flame throughout the combustion process. With the remote control, you can turn the burner on/off and adjust the flame height in two steps. The burner can also be operated directly on the unit. To guarantee the highest level of safety and comfort, BioTronic is equipped with no less than four sensors. These sensors are directly connected to the microprocessor, ensuring that any irregularities in use are detected immediately.

The intelligent refilling system provides a simple and convenient solution, where the system automatically supplies the fireplace with the necessary amount of fuel. When the 5L tank is empty, you simply switch to a new one. Super simple and efficient. BioTronic is thus a fully automatic product that guarantees the highest comfort and safety. Our technology provides full control over an environmentally friendly, clean, and beautiful fireplace without a chimney.

The ceramic burner found in BIO 20Bazic R contains an absorbent ceramic stone that absorbs the bioethanol and provides a safe and efficient combustion system. The unique system ensures that it is not the bioethanol itself that burns, but the vapors from the fuel, resulting in an even burn. The ceramic stone – unlike other systems with a softer core – never needs to be replaced, and it ensures that no gases can form in cavities and that the bioethanol cannot leak out. This provides you with a safe and fuel-efficient combustion system with a beautiful yellow flame.



Der BioTronic-Brenner, der im Biotronic 23RG und Biotronic 400 verwendet wird, sorgt für eine gleichmäßige und konstante Flamme während des gesamten Verbrennungsprozesses. Mit der Fernbedienung können Sie den Brenner ein- und ausschalten und die Flammenhöhe in zwei Stufen einstellen. Der Brenner kann auch direkt am Gerät bedient werden. Um die höchste Sicherheit und Komfort zu gewährleisten, ist BioTronic mit nicht weniger als vier Sensoren ausgestattet. Diese Sensoren sind direkt mit dem Mikroprozessor verbunden, was garantiert, dass jede Unregelmäßigkeit im Gebrauch sofort erkannt wird.

Das intelligente Nachfüllsystem sorgt für eine einfache und bequeme Lösung, bei der das System den Kamin automatisch mit der notwendigen Menge an Brennstoff versorgt. Wenn der 5-Liter-Tank leer ist, müssen Sie ihn einfach durch einen neuen ersetzen. Super einfach und effizient. BioTronic ist somit ein vollautomatisches Produkt, das höchsten Komfort und Sicherheit garantiert. Unsere Technologie bietet volle Kontrolle über eine umweltfreundliche, saubere und schöne Feuerstelle ohne Schornstein.

Der keramische Brenner im BIO 20Bazic R enthält einen absorbierenden Keramikstein, der das Bioethanol aufnimmt und ein sicheres und effizientes Verbrennungssystem bietet. Das einzigartige System stellt sicher, dass nicht das Bioethanol selbst, sondern die Dämpfe des Brennstoffs verbrennen, was zu einer gleichmäßigen Verbrennung führt. Der Keramikstein muss – im Gegensatz zu anderen Systemen mit einem weicheren Kern – nie ausgetauscht werden und verhindert, dass sich Gase in Hohlräumen bilden und dass das Bioethanol auslaufen kann. Dadurch erhalten Sie ein sicheres und kraftstoffsparendes Verbrennungssystem mit einer schönen gelben Flamme.



Le brûleur BioTronic utilisé dans les Biotronic 23RG et Biotronic 400 garantit une flamme régulière et constante tout au long du processus de combustion. Avec la télécommande, vous pouvez allumer/éteindre le brûleur et ajuster la hauteur de la flamme en deux étapes. Le brûleur peut également être commandé directement sur l'appareil. Pour garantir le plus haut niveau de sécurité et de confort, BioTronic est équipé de quatre capteurs. Ces capteurs sont directement connectés au microprocesseur, garantissant que toute irrégularité de fonctionnement est immédiatement détectée et ajustée.

Le système de remplissage intelligent offre une solution simple et pratique, où le système alimente automatiquement le brûleur avec la quantité de carburant nécessaire. Lorsque le réservoir de 5L est vide, il vous suffit de le remplacer par un nouveau. Super simple et efficace. BioTronic est donc un produit entièrement automatique qui garantit un confort et une sécurité maximale. Notre technologie vous offre le contrôle total de ce beau poêle respectueux de l'environnement et sans besoin d'un conduit.

Le brûleur céramique du BIO 20Bazic R contient une "éponge" céramique qui absorbe le bioéthanol ce qui offre une combustion sûre et efficace. Cette technologie fait en sorte que les vapeurs et non pas le bioéthanol lui-même est brûlé. Le résultat est une combustion régulière et sûre. Contrairement à d'autres techniques sur la base d'un noyau plus doux, la pierre céramique ne doit jamais être remplacée, autant qu'elle empêche la formation de gaz dans les cavités ainsi que la fuite du bioéthanol. Cela vous offre une technique de combustion sûr et économique en combustible avec une belle flamme jaune.



De BioTronic-brander die wordt gebruikt in de Biotronic 23RG en Biotronic 400 zorgt voor een stabiele en constante vlam gedurende het hele verbrandingsproces. Met de afstandsbediening kunt u de brander aan- en uitzetten en de vlamhoogte in twee stappen aanpassen. De brander kan ook direct op het apparaat bediend worden. Om de hoogste mate van veiligheid en comfort te garanderen, is BioTronic uitgerust met maar liefst vier sensoren. Deze sensoren zijn rechtstreeks verbonden met de microprocessor, wat garandeert dat elke onregelmatigheid in het gebruik onmiddellijk wordt gedetecteerd.

Het intelligente vulsysteem biedt een eenvoudige en handige oplossing, waarbij het systeem de haard automatisch van de benodigde hoeveelheid brandstof voorziet. Wanneer de 5L-tank leeg is, hoeft u deze alleen maar te vervangen door een nieuwe. Super eenvoudig en efficiënt. BioTronic is dus een volledig automatisch product dat de hoogste mate van comfort en veiligheid garandeert. Onze technologie biedt volledige controle over een milieuvriendelijke, schone en mooie haard zonder schoorsteen.

De keramische brander die in de BIO 20Bazic R zit, bevat een absorberende keramische steen die de bio-ethanol opneemt en een veilig en efficiënt verbrandingssysteem biedt. Het unieke systeem zorgt ervoor dat niet de bio-ethanol zelf verbrandt, maar de dampen van de brandstof, wat resulteert in een gelijkmatige verbranding. De keramische steen hoeft, in tegenstelling tot andere systemen met een zachtere kern, nooit te worden vervangen en zorgt ervoor dat er geen gassen in holtes ontstaan en dat de bio-ethanol niet kan weglekken. Dit zorgt voor een veilig en brandstofbesparend verbrandingssysteem met een mooie gele vlam.



## REMOTE CONTROL

- Easily control your bio fireplace with the practical magnetic remote control. With this, you have control over the flames and can choose between two levels: ECO mode for a cozy, gentle flame, or turn it up to the highest level to fully enjoy the fire.
- Steuern Sie Ihren Biokamin ganz einfach mit der praktischen magnetischen Fernbedienung. Mit dieser haben Sie die Kontrolle über die Flammen und können zwischen zwei Stufen wählen: ECO-Modus für eine gemütliche, sanfte Flamme oder erhöhen Sie auf das höchste Niveau, um das Feuer in vollen Zügen zu genießen.
- Contrôlez facilement votre poêle à bioéthanol avec la télécommande magnétique. Avec celle-ci, vous avez le contrôle sur les flammes et pouvez choisir entre deux niveaux : le mode ECO pour une flamme douce et conviviale, ou augmentez au niveau maximum pour profiter pleinement du feu.
- Bedien je biohaard eenvoudig met de praktische magnetische afstandsbediening. Hiermee heb je controle over de vlammen en kun je kiezen tussen twee standen: de ECO-modus voor een gezellige, zachte vlam, of zet hem op het hoogste niveau om maximaal van het vuur te genieten.

Biotronic 23RG



Biotronic 400



## EYE-CATCHING BURNER

- The Biotronic 23RG and Biotronic 400 are decorated with realistically appearing granules in the combustion chamber, which enhances the cozy atmosphere in any room.
- Der Biotronic 23RG und der Biotronic 400 sind mit realistisch aussehenden Granulaten im Brennraum dekoriert, was die gemütliche Atmosphäre in jedem Raum verstärkt.
- Le Biotronic 23RG et le Biotronic 400 sont ornementés avec des caïous décoratifs dans la chambre de combustion pour augmenter l'ambiance chaleureuse dans n'importe quelle pièce.
- De Biotronic 23RG en Biotronic 400 zijn versierd met realistisch uitzijende korrels in de verbrandingskamer, wat de gezellige sfeer in elke ruimte versterkt.



## AUTOMATIC BEV® BURNER

- BEV Technology® guarantees a combustion process that is completely free of smoke, odor, or ash. This technology creates a flame by burning ethanol vapors, ensuring that the fire does not come into direct contact with the liquid fuel. It is safe, comfortable, and fuel-efficient.
- BEV Technology® garantiert einen Verbrennungsprozess, der völlig rauch-, geruchs- und aschefrei ist. Diese Technologie erzeugt eine Flamme, indem sie Ethanol-Dämpfe verbrennt, wodurch sichergestellt wird, dass das Feuer keinen direkten Kontakt mit dem flüssigen Brennstoff hat. Es ist sicher, komfortabel und kraftstoffsparend.
- BEV Technology® garantit un processus de combustion complètement exempt de fumée, d'odeur ou de cendres. Cette technologie crée une flamme en brûlant des vapeurs d'éthanol, ce qui garantit que le feu n'est pas en contact direct avec le combustible liquide. C'est sûr, confortable et économique en combustible.
- BEV Technology® garandeert een verbrandingsproces dat volledig vrij is van rook, geur of as. Deze technologie creëert een vlam door ethanol-dampen te verbranden, waardoor wordt verzekerd dat het vuur geen direct contact heeft met de vloeibare brandstof. Het is veilig, comfortabel en brandstofbesparend.



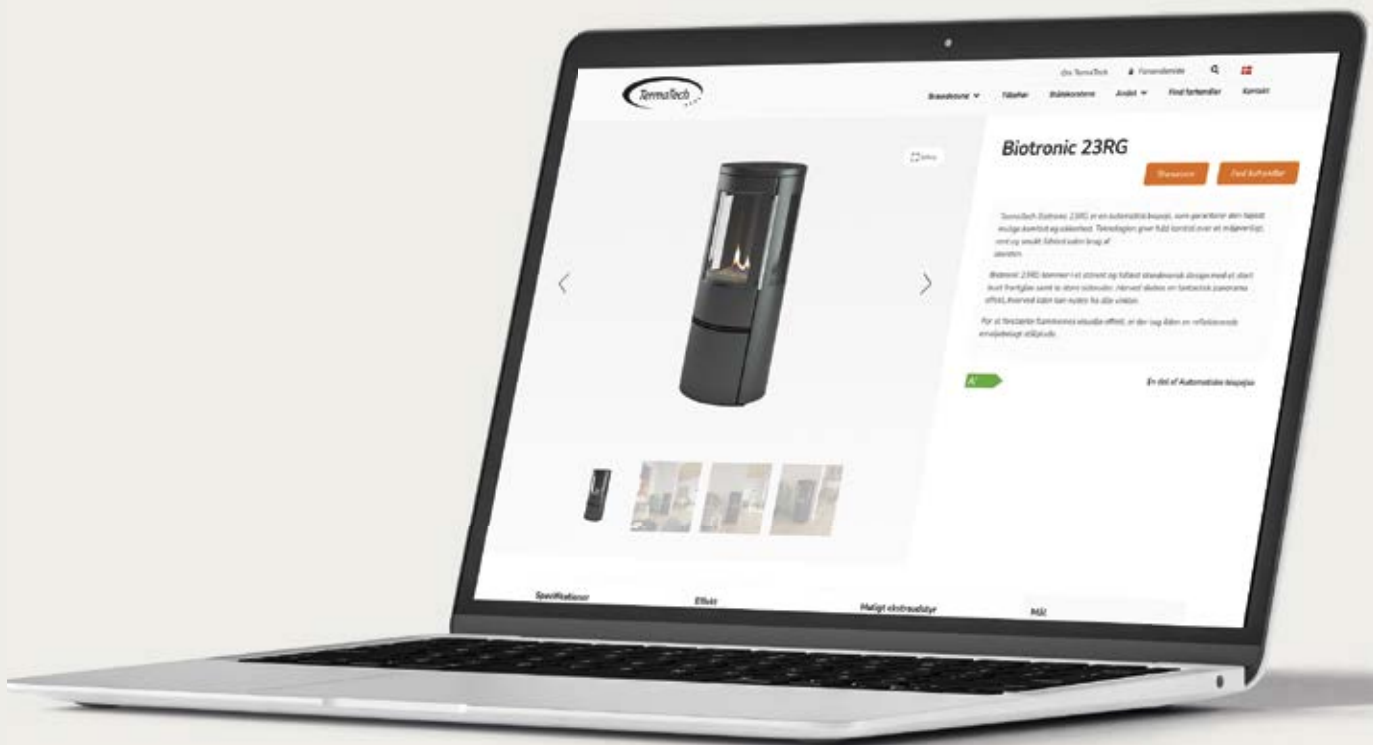
## EASY REFILLING

- When the tank is empty, simply open the lower door and replace the fuel container with a new one.
- Wenn der Tank leer ist, öffnen Sie einfach die untere Klappe und ersetzen Sie den Brennstoffbehälter durch einen neuen.
- Lorsque le réservoir est vide, il vous suffit d'ouvrir la trappe inférieure et de remplacer le réservoir de combustible par un nouveau.
- Wanneer de tank leeg is, open je eenvoudig de onderste klep en vervang je de brandstoftank door een nieuwe.



# EXPLORE THE BIO FIRES

[www.termatech.com](http://www.termatech.com)



Biotronic 23RG



BIO 20Bazic R



Biotronic 400



[www.termatech.com](http://www.termatech.com)