



Poêles et Inserts à Bois



inclus le
nouveau

STUDIO
air

UN ACCUEIL CHALEUREUX

Bienvenue chez Stovax, une entreprise qui se consacre depuis bientôt 40 ans au développement et à la fabrication de poêles et inserts à bois d'exception.

Le Chauffage au Bois

La majorité des poêles et inserts Stovax ont été conçus pour brûler aussi bien le bois que les multi-combustibles. Cependant, certaines collections, comme les gammes Studio et Studio Air, sont spécifiquement dédiées à la combustion du bois.

Concernant l'environnement, le chauffage au bois est quasiment neutre en carbone, sachant que le volume de gaz rejeté dans l'atmosphère est presque équivalent à celui absorbé par l'arbre pendant sa croissance. Le bois est aussi une énergie renouvelable, surtout s'il provient d'une source d'approvisionnement durable et responsable.

Pour les meilleurs résultats, il est conseillé d'utiliser des bûches coupées depuis au moins deux ans pour arriver à un niveau d'humidité inférieur à 20%. Cela double ainsi le rendement de chaleur par rapport à un bois non séché tout en évitant l'accumulation de créosote dans le conduit d'évacuation. En outre, sachez qu'un bois dur a une puissance calorifique équivalente au double de celle d'un bois tendre.





Sommaire

Studio Air	08 - 11
Studio Air Inserts	12 - 19
Studio Air Freestanding	20 - 23
Studio	24 - 27
Studio Inserts	28 - 39
Studio Freestanding	40 - 47
Elise	48 - 49
Elise Inserts	50 - 55
Vogue 700 Inset	56 - 57
Poêles Contemporains	
Vogue.....	58 - 61
Poêles Traditionnels	
Chesterfield	62
Sheraton	63
Stockton.....	64 - 68
Huntingdon	69
Informations	70 - 81
Gaz et Électriques	82 - 87

Studio 2 Freestanding avec plaque de
 finition en verre sérigraphié sur Banc
 Haut 140



**FAITES-VOUS
REMBOURSER**

Le prix de votre poêle ou insert !

Veillez consulter la page 80

Notre Réseau de Revendeurs et Spécialistes

Nous pouvons garantir avec fierté que tous nos inserts sont conçus, testés et approuvés avec les meilleurs standards esthétiques, de qualité mais aussi de sécurité. L'importance que représentent la livraison et l'installation d'un appareil en toute sécurité est primordiale pour notre équipe de spécialistes, ceci afin que vous puissiez profiter de votre foyer pendant de nombreuses années.

De fait, l'expertise de nos spécialistes indépendants ne peut que vous assurer de leurs connaissances professionnelles. Vous pourrez ainsi admirer une large sélection de nos modèles dans leurs salles d'exposition les plus proches de chez vous. Une bonne partie de nos poêles sont opérationnels dans leurs showrooms, ce qui vous permettra de réellement apprécier leur performance et design. Vous pourrez discuter avec nos spécialistes de votre choix en leur demandant de vous informer sur les caractéristiques de l'appareil pouvant convenir à votre intérieur aussi bien pour la taille et le type d'appareils qu'en matière d'esthétisme. Nos spécialistes pourront vous guider sur le choix de votre appareil en prenant compte des précautions d'installation et en vous assurant un service après-vente exemplaire.

Nous vous invitons à visiter notre site internet afin de visualiser l'ensemble de nos gammes et de découvrir les nouveaux produits parmi nos différentes collections. Cependant, nous vous recommandons de prendre conseil auprès d'un de nos spécialistes avant d'investir dans le produit de vos rêves. Nous ne pouvons offrir aucun support technique pour un achat fait sur un site internet sans passer par un de nos revendeurs spécialisés.

Bien que nous encourageons nos revendeurs à promouvoir les accessoires de cheminée vendus dans leurs magasins sur internet, nous ne pensons pas qu'un niveau acceptable de service clientèle et de satisfaction puisse être garanti sur un site internet revendant nos produits à l'échelle nationale. Nous vous recommandons de tenir compte de ceci lorsque vous entamerez vos recherches et effectuerez votre achat. Veuillez également noter que nous n'offrons pas de soutien technique (au-delà de nos responsabilités légales) pour les produits achetés par l'intermédiaire de sites internet nationaux. Ce service serait en effet normalement fourni par l'un de nos revendeurs qualifiés et indépendants.

Garantie de nos Produits

Votre revendeur expert Stovax vous fournira une garantie de 2 ans pour votre nouveau chauffage au bois. Cette garantie standard de 2 ans peut être étendue à une durée totale de 5 ans en enregistrant votre poêle ou insert auprès de Stovax. Notez que ces garanties ne couvrent pas l'usure de certaines pièces 'les consommables' et ne seront valides qu'après avoir fait effectuer l'entretien de l'appareil par un spécialiste, 12 mois après la date d'installation et chaque année après cela. Tout produit acheté auprès d'un prestataire n'appartenant pas à notre réseau de revendeurs experts bénéficiera d'une garantie standard de 12 mois, non prolongeable. Toutes les modalités des garanties sont disponibles sur www.stovax.fr.



Ecodesign

Stovax s'engage dans la recherche continue de technologies alternatives qui fourniront le chauffage des années à venir. La directive européenne de l'Ecodesign (Éco-conception) préconise d'améliorer la qualité de l'air, en réduisant les émissions de particules fines et de gaz dans l'atmosphère. Il préconise également d'assurer qu'un produit soit économe en énergie tout au long de sa vie pour réduire son impact sur l'environnement. A partir de 2022, chaque poêle et insert vendu en Europe devra se conformer aux exigences de l'Ecodesign.

Stovax a créé son premier produit Ecodesign en 2015, et depuis cette date a développé plusieurs gammes innovantes qui répondent à cette directive européenne, en matière d'efficacité de chauffe et de combustion propre.

Nos poêles et inserts Ecodesign fonctionnent avec des systèmes de combustion hautement efficaces qui assurent que les substances présentes dans les émissions de fumées, telles que le monoxyde de carbone (CO), les oxydes d'azote (NOx), les composés organiques volatils (COV) et les particules, sont réduits au minimum, ainsi nos appareils sont parmi les poêles et inserts les plus respectueux de l'environnement sur le marché.



DESIGN



STOVAX | INSERTS

Les inserts STOVAX sont proposés avec un éventail d'options de cadres conçu spécialement pour parfaire leurs designs et s'adapter à tous types d'habitats. Chaque gamme présente une sélection d'habillages raffinés. Du cadre Edge et son effet "trou dans le mur" au cadre Profil, il y aura forcément une option pour satisfaire votre style et vos envies. Les gammes Elise et Riva proposent également le choix de 3 ou 4 côtés pour un encastrement à ras du sol ou une installation en hauteur.

Les inserts STOVAX peuvent également être installés avec un système de conduits d'air chaud, vous permettant ainsi de chauffer jusqu'à deux pièces adjacentes (et 4 pièces si vous possédez un modèle Studio 3).



*Studio Air 2 Profil (4 côtés)
avec Finition Décorative en Blanc*

Les inserts STOVAX ont été spécialement conçus pour être insérés dans une ouverture d'encastrement, offrant ainsi une plus grande aisance d'installation et des économies d'espace dans les intérieurs de toutes proportions.

Les inserts STOVAX peuvent être optimisés en installant un kit optionnel de ventilation qui garantit la diffusion d'une chaleur ardente et une ambiance chaleureuse dans tout intérieur. De plus, les inserts Studio, Studio Air et Elise bénéficient également d'une option de kit de prise d'air extérieur étanche. Ce kit supprime la nécessité de posséder une prise d'air dans votre pièce et confère un approvisionnement de l'air pour la combustion sans créer de courant d'air dans la pièce, donnant ainsi plus de confort à votre habitat.

STOVAX | POÊLES

Les poêles STOVAX marient la performance impressionnante des inserts STOVAX à la présence chaleureuse d'un véritable poêle à bois. L'esthétique frappante du conduit de fumée apparent complémente parfaitement leur design innovant.

Lorsque vous choisissez un poêle ou insert Stovax, il est possible d'ajouter des options astucieuses pour le personnaliser et garantir une expérience unique. Par exemple, vous pouvez installer un kit d'air extérieur étanche pour certains modèles (gammes Studio, Studio Air, Elise, Sheraton et Vogue). Grâce à ce kit, l'air est puisé directement à l'extérieur de la maison, minimisant ainsi la présence de courants d'air à l'intérieur de la pièce. Certains poêles et inserts offrent un kit bouclier thermique optionnel (poêles Studio Freestanding, Vogue, ...) qui permet de réduire la distance entre l'appareil et les matériaux combustibles. Certains poêles (Studio Air Freestanding 1 & 2, Sheraton & Chesterfield) ont le bouclier thermique déjà intégré dans l'appareil.



STOVAX vous offre la possibilité de personnaliser votre poêle grâce aux options stylistiques disponibles dans les différentes gammes. Vous aurez par exemple l'occasion d'opter pour une plaque de finition en verre sérigraphié (poêles Studio Freestanding, ...) ou de choisir entre une devanture en verre ou en acier (poêles Freestanding Elise), ou d'ajouter une plinthe ou compartiment à bûches (poêles Vogue). La gamme Studio Air offre la possibilité astucieuse d'inverser la porte du poêle ou insert, grâce à un Kit Poignée optionnel, permettant une ouverture à droite ou à gauche de la porte.

Chez STOVAX, toutes les gammes de poêles autoportants ont été conçues pour être insérées dans l'âtre d'une cheminée pour recréer tout le charme d'un foyer fermé, ou encore, posées tout simplement sur un banc assorti, afin d'élever le sublime visuel des flammes et d'apporter une touche ultra contemporaine dans chaque intérieur.

*Studio Air 2 Freestanding sur Banc Bas 140
avec Finition Décorative en Noir*

STUDIO air

Conçu pour offrir l'ultime expérience du chauffage au bois, le Studio Air allie l'innovation au design pour créer une ambiance exquise au coin du feu. Cette merveilleuse collection comprend des poêles et inserts qui s'intégreront parfaitement comme pièces maîtresses de votre intérieur, quel que soit le modèle que vous choisirez.



Visionnez la vidéo
sur www.stovax.fr/studioair

*Studio Air 2 Edge avec
Finition Décorative en Blanc*

IL Y A DU CHANGEMENT DANS L'AIR

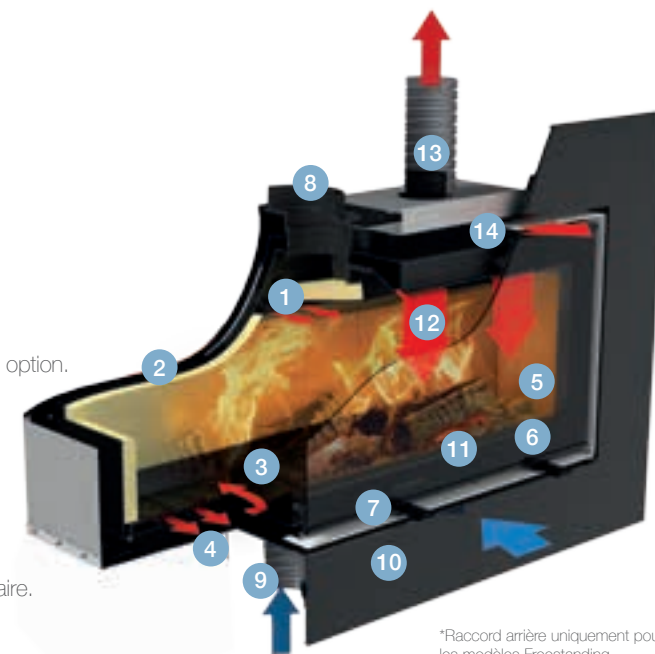
Le Studio Air est doté d'un système de combustion dernière génération grâce à un contrôle d'air très précis, qui garantit que ces modèles fonctionnent avec de très bons rendements. Grâce aux faibles niveaux d'émissions dans les fumées, ces appareils sont largement conformes aux normes européennes Ecodesign. Dotés de la dernière technologie de combustion au bois, ces poêles et inserts sont disponibles en deux tailles, avec une sélection d'options d'habillages contemporains pour agrémenter votre intérieur.

Le mode « Boost » à démarrage rapide facilite l'allumage, même lorsque l'appareil est froid. Que vous ayez envie d'une flambée langoureuse ou d'un spectacle de flamme intense, votre Studio Air vous offre un contrôle total sur l'intensité de la combustion grâce à son système innovant de contrôle d'air unique, ne nécessitant qu'une action simple pour un réglage efficace et rapide.



Caractéristiques des Studio Air

1. Grâce à la technologie Cleanburn, un système de flux d'air tertiaire, situé à l'arrière du corps de chauffe, brûle les hydrocarbures et les particules des fumées, pour une combustion plus propre.
2. Des briques vermiculites à haute densité et une chambre de combustion à double parois offrent résistance et durabilité.
3. Une base en fonte augmente la durabilité.
4. L'air primaire alimente le combustible à travers une chambre d'air unique.
5. Différentes options de finitions colorées.
6. La porte peut être inversée pour une ouverture à gauche ou à droite à l'aide du kit de poignée en option.
7. Un contrôle d'air unique facile d'utilisation pour un réglage instantané de la flamme.
8. Raccordement du conduit facilité.
9. Arrivée d'air extérieur étanche dessous ou à l'arrière en option.*
10. Une panoplie de cadres disponible pour les inserts.
11. Lit de combustible bas pour une vue étendue et maximum des flammes.
12. Le système Airwash (vitre propre) offre une vue cristalline des flammes grâce au flux d'air secondaire.
13. Kit de canalisation d'air chaud en option pour chauffer jusqu'à deux pièces supplémentaires.
14. Chaleur par convection et par rayonnement
15. Les poêles Freestanding sont dotés de boucliers thermiques intégrés pour réduire la distance aux matériaux combustibles. (non illustré)
16. Options d'installation sur bancs assortis pour les poêles Freestanding (non illustré)



*Raccord arrière uniquement pour les modèles Freestanding.



La gamme Studio Air offre deux formats: les inserts qui s'encastrent dans le mur, et les poêles, à intégrer dans une cheminée existante ou à poser sur un banc. Les deux formats sont disponibles en deux tailles différentes: le Studio 1 et le Studio 2.

La taille du Studio Air



Studio Air 1 Edge avec Finition Décorative en Noir



Studio Air 2 Edge avec Finition Décorative en Blanc

	STUDIO AIR 1	STUDIO AIR 2
Puissance	6.2kW	8.2kW
Variation de Puissance	1.7kW - 7kW	2.8 - 11.0kW
Rendement	81.4%	78.5%
Classe d'efficacité énergétique	A+	A
Conformité Ecodesign	✓	✓
Longueur maximale des bûches	500mm	500mm
Dimensions* (l x h x p)	783 x 450 x 348mm	983 x 476 x 348mm
Modèle de poêle freestanding disponible	✓	✓

Veuillez noter que les informations ci-dessus sont d'une nature générale. Pour des informations techniques plus spécifiques, veuillez consulter les pages 70 - 71.

*Dimensions de l'insert



Studio Air 1 Profil (4 Côtés) avec Finition Décorative en Gris

Traits caractéristiques

- Haut rendement- Jusqu'à 81.4%
- Modèles dédiés à la combustion du bois (bûches)
- Approuvé Ecodesign
- Systèmes Cleanburn & Airwash
- Porte réversible pour une ouverture à droite ou à gauche**
- Installation dans unâtre possible
- Distance minimale aux matériaux combustibles
- Une panoplie d'options de cadre (le modèle Edge est standard)†
- Bancs Stovax en acier compatibles
- Kit de ventilation d'air chaud en option†
- Kit de prise d'air extérieur pour une installation totalement étanche

** En utilisant le kit poignée

† Inserts uniquement

Appareil Étanche

L'un des nombreux avantages de la gamme Studio Air est la possibilité d'installer un kit d'air extérieur totalement étanche sur tous les modèles. L'air qui alimente la combustion est ainsi puisé directement à l'extérieur de la maison, plutôt que de passer par une ventilation dans la pièce. Les courants d'air sont ainsi éliminés et la performance du chauffage est optimisée.



Prise d'air
ÉTANCHE



Visionnez la vidéo
sur www.stovax.fr/studioair

Finitions Décoratives



Finition Décorative
- Noir



Finition Décorative
- Gris



Finition Décorative
- Blanc

Pour tous les modèles Studio Air, une finition décorative peut être sélectionnée. Choisissez entre Noir, Gris et Blanc.

Options de Cadre



Studio Air Edge (Inclus)



Studio Air Edge +



Studio Air Profil (3 Côtés)



Studio Air Profil (4 Côtés)



Studio Air Icon XS



Des modèles électriques similaires sont également disponibles. Voir p :82-83

Poêles Studio Air Freestanding (p20 - p23)

Il y a aussi des modèles sur pied, avec Banc ou installés directement dans l'âtre d'une cheminée, vous garantissant une palette de choix qui permette de trouver le modèle idéal pour votre intérieur.



Studio Air 1 Freestanding avec Finition Décorative en Noir




Studio Air 2 Freestanding avec Finition Décorative en Blanc

Studio Air 2 Freestanding avec Finition Décorative en Blanc





 Des modèles électriques similaires sont également disponibles. Voir p :82-83



*Studio Air 2 Edge avec
Finition Décorative en Noir*



Studio Air 1 Edge avec
Finition Décorative en Gris

La version cadre Edge fait partie du carter de la gamme d'inserts Studio Air. Son allure sans contours offre une remarquable touche de minimalisme moderne et donne un effet d'insertion saisissant à chaque intérieur.

 **Visionnez la vidéo**
sur www.stovax.fr/studioair

Taille Insert	Puissance	Rendement	Classe d'efficacité énergétique	Conformité Ecodesign#	Longueur des bûches	Dimensions Edge (lxh)
Studio Air 1	6.2kW (1.7 - 7kW)	81.4%		✓	Jusqu'à 500mm	779 x 450mm
Studio Air 2	8.2kW (2.8 - 11kW)	78.5%		✓	Jusqu'à 500mm	979 x 476mm

#Veuillez voir la page 5 pour de plus amples informations

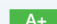

For toute information technique détaillée, incluant les dimensions de la chambre de combustion, veuillez voir pages 70 à 71.





Studio Air 1 Edge +
avec Finition Décorative en Gris

Le cadre Edge+ procure un effet minimaliste semblable au modèle standard Edge. Votre insert garde son allure minimaliste et élégant, tout en étant entouré d'un cadre discret en acier de 23mm. L'avantage de ce cadre est qu'il facilite le travail de finition autour de l'insert grâce à ses contours fins qui cachent la surface du mur directement autour de l'insert pour un rendu très sobre.

Taille Insert	Puissance	Rendement	Classe d'efficacité énergétique	Conformité Ecodesign [#]	Longueur des bûches	Dimensions Edge+ (lxhxp)
Studio Air 1	6.2kW (1.7 - 7kW)	81.4%		✓	Jusqu'à 500mm	817 x 488 x 3.5mm*
Studio Air 2	8.2kW (2.8 - 11kW)	78.5%		✓	Jusqu'à 500mm	1017 x 514 x 3.5mm*

[#]*Veillez voir la page 5 pour de plus amples informations*

For toute information technique détaillée, incluant les dimensions de la chambre de combustion, veuillez voir pages 70 à 71.

**Une fois installé l'assemblage du Edge est à ras du mur. Le kit Edge+ inclus le cadre décoratif. Dimensions visibles après installation.*





Des modèles électriques
similaires sont également
disponibles. Voir p :82-83



Studio Air 2 Profil (4 Côtés)
avec Finition Décorative en Gris





Studio Air 2 Profil (3 Côtés)
avec Finition Décorative en Blanc

Le cadre Profil en acier noir métallique s'adapte à la plupart des intérieurs grâce à son style sobre et intemporel. Outre le cadre classique à quatre côtés, une version à trois côtés est également disponible, permettant une installation qui se repose sur un âtre de cheminée.



Visionnez la vidéo
sur www.stovax.fr/studioair

Taille Insert	Puissance	Rendement	Classe d'efficacité énergétique	Conformité Ecodesign [#]	Longueur des bûches	Dimensions (lxh) Profil (3 Côtés)	Dimensions (lxh) Profil (4 Côtés)
Studio Air 1	6.2kW (1.7 - 7kW)	81.4%		✓	Jusqu'à 500mm	879 x 500 x 38mm	879 x 550 x 38mm
Studio Air 2	8.2kW (2.8 - 11kW)	78.5%		✓	Jusqu'à 500mm	1079 x 526 x 38mm	1079 x 576 x 38mm

[#]Veuillez voir la page 5 pour de plus amples informations

For toute information technique détaillée, incluant les dimensions de la chambre de combustion, veuillez voir pages 70 à 71.



*Studio Air 2 Icon XS
avec Finition Décorative en Blanc*



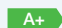



Studio Air 1 Icon XS avec
Finition Décorative en Gris

Les lignes géométriques et la finition réfléchissante en verre noir du cadre Icon XS créent ensemble un impact visuel saisissant, tout en ayant pour effet d'agrandir la taille de l'insert, quel que soit le modèle Studio Air que vous avez choisi.



Visionnez la vidéo
sur www.stovax.fr/studioair

Taille Insert	Puissance	Rendement	Classe d'efficacité énergétique	Conformité Ecodesign#	Longueur des bûches	Dimensions Icon XS (lxhxp)
Studio Air 1	6.2kW (1.7 - 7kW)	81.4%		✓	Jusqu'à 500mm	1081 x 752 x 39.5mm
Studio Air 2	8.2kW (2.8 - 11kW)	78.5%		✓	Jusqu'à 500mm	1281 x 778 x 39.5mm

#Veuillez voir la page 5 pour de plus amples informations

For toute information technique détaillée, incluant les dimensions de la chambre de combustion, veuillez voir pages 70 à 71.



STUDIO air 1 FREESTANDING



Visionnez la vidéo
sur www.stovax.fr/studioair



Studio Air 1 Freestanding sur Banc Bas 120 (Profondeur 500mm) avec Finition Décorative en Blanc

Le Studio Air 1 Freestanding offre les mêmes performances que l'insert Studio Air 1, dans un habillage sobre de 81 cm de large pouvant être posé dans une cheminée existante. Ce poêle contemporain très épuré est également compatible avec notre gamme de bancs en acier (voir la page 106). Le bouclier thermique intégré du Freestanding 1 permet de réduire considérablement la distance aux matériaux combustibles, offrant plus de flexibilité dans le choix des matériaux de vos projets d'installation.

	Puissance	Rendement	Classe d'efficacité énergétique	Conformité Ecodesign [#]	Longueur des bûches	Dimensions (lxhxp)
Studio Air 1 Freestanding	6.2kW (1.7 - 7kW)	81.4%	A+	✓	Jusqu'à 500mm	809 x 481 x 382mm

[#]Veillez voir la page 5 pour de plus amples informations

For toute information technique détaillée, incluant les dimensions de la chambre de combustion, veuillez voir pages 70 à 71.







*Studio Air 2 Freestanding
avec Finition Décorative en Blanc*

STUDIO air 2 FREESTANDING

 **Visionnez la vidéo**
sur www.stovax.fr/studioair

**HAUT
RENDEMENT
JUSQU'À 78.5%** 



Studio Air 2 Freestanding avec Finition Décorative en Noir

Le Studio Air 2 Freestanding offre une puissance calorifique impressionnante de 8,2 kW et une largeur de 101cm assurant une vue spectaculaire des flammes à travers sa large vitre. Les modèles sont compatibles aux bancs Stovax en acier (voir la page 106), permettant une option d'installation grandiose et contemporaine ou ils peuvent être intégrés de manière très sobre dans une cheminée existante. Le bouclier thermique intégré du Studio Air Freestanding permet une distance réduite aux matériaux combustibles.

	Puissance	Rendement	Classe d'efficacité énergétique	Conformité Ecodesign [#]	Longueur des bûches	Dimensions (lxhxp)
Studio Air 2 Freestanding	8,2kW (2,8 - 11kW)	78,5%	A	✓	Jusqu'à 500mm	1009 x 506 x 382mm

[#]Veillez voir la page 5 pour de plus amples informations

For toute information technique détaillée, incluant les dimensions de la chambre de combustion, veuillez voir pages 70 à 71.



STUDIO | INSERT ET POÊLES

Inserts et Poêles Performants

Les Studios™ ont été conçus d'une main experte.

De par leurs lignes claires et contemporaines ils complètent élégamment les intérieurs modernes et intègrent les meilleures techniques de Stovax, telles que la double combustion « Cleanburn » et les systèmes très efficaces d'appel d'air « Airwash ». Les Studios™ offrent également une série d'options pratiques telles que la convection assistée par ventilation pouvant aussi être utilisée pour le chauffage de pièces adjacentes. Une multitude d'options de cadres, de bancs et de modèles Freestanding est à votre disposition afin de vous permettre de trouver le Studio™ qui vous conviendra.



Studio 3 Profil

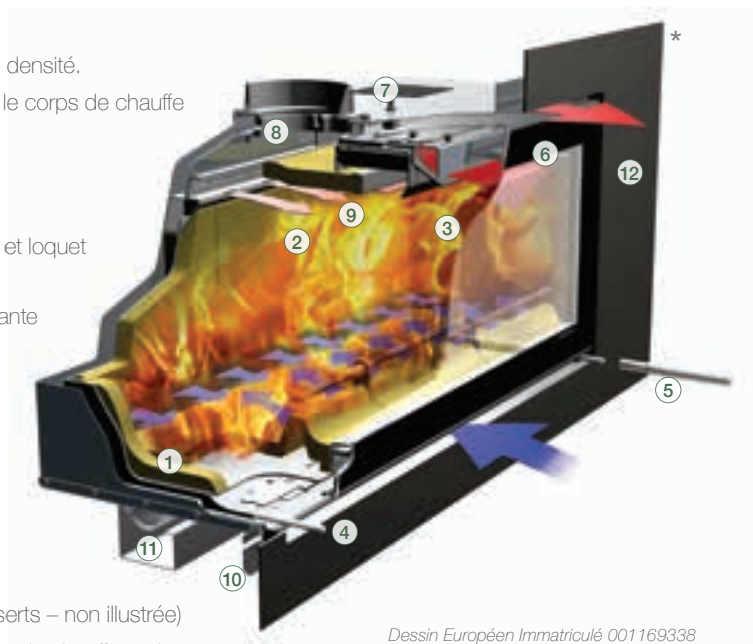
Caractéristiques



Les inserts Studio™ Stovax bénéficient de la toute dernière technologie de combustion propre permettant de brûler des bûches avec un rendement exceptionnel, avec pour bénéfice d'avoir plus de projection d'air chaud dans la pièce et moins de perte de chaleur dans le conduit. Cette avancée technologique est obtenue grâce à l'insertion d'un air secondaire préchauffé dans l'insert qui brûle les excédents d'hydrocarbures dans la fumée. Le système « Air-Wash » (Vitre-Propre) aide aussi à garder la vitre de l'insert propre, vous permettant d'apprécier pleinement le spectacle des flammes. Le Studio™ vous permet d'avoir un contrôle total sur l'esthétique des flammes. Entre un doux roulement de flammes et une flambée ardente, vous pouvez ajuster les réglages au gré de vos envies, vous pouvez ajuster les réglages au gré de vos envies. Les portes des Studio 1 et 2 ont une charnière sur la gauche tandis que le Studio 3 étant plus large ouvre sa porte par le bas, ce procédé évitant le risque d'éparpiller les cendres dans la pièce et de salir l'âtre de la cheminée.

Caractéristiques des Studio™


1. TCL (Technical Combustion Lining)
Système de revêtement thermique à haute densité.
2. Système d'air secondaire préchauffé dans le corps de chauffe pour brûler les hydrocarbures des fumées.
3. Système de vitre propre « Air-Wash »
4. Contrôle d'air primaire
5. Poignée détachable (Studio 500, 1, 2 & 3) et loquet de porte (Studio 500, 1 & 2 uniquement)
6. Système de convection de chaleur rayonnante
7. Bouche de convection d'air chaud
8. Conduit de raccordement facilité
9. Déflecteurs amovibles
10. Prise d'air extérieur
11. Kit de ventilation (en option et uniquement pour les inserts)
12. Vaste palette de cadres décoratifs
13. Buse de 10° optionnelle (seulement sur inserts – non illustrée)
14. Kit de canalisation d'air chaud optionnel pour le chauffage de plusieurs pièces (seulement sur inserts – non illustré)



Dessin Européen Immatriculé 001169338

* L'image montre l'insert avec son cadre



 Des modèles électriques similaires sont également disponibles. Voir p :82-83

OPTIONS DE TAILLE DU STUDIO

Les Studio™ sont disponibles en quatre tailles et une large sélection d'encadrement est à votre disposition. Il y aura forcément un cadre pour satisfaire vos goûts personnels, du cadre Glass au Profil. Le Studio peut aussi être installé avec le cadre Edge pour une apparence minimaliste. Le contenu de ce catalogue est présenté par cadre mais votre préoccupation première est d'identifier la taille adéquate de votre Studio du point de vue du rendement pour votre pièce et ensuite de choisir le style d'encadrement qui conviendra parfaitement à votre intérieur.

La taille du Studio



Studio 500



Studio 1



Studio 2



Studio 3

Traits caractéristiques

- Haut rendement- supérieur à 75.8%
- Très faible profondeur (entre 350 et 393 mm)
- Contrôle primaire et secondaire séparés pour faciliter l'allumage et le ravitaillement
- Défecteurs en TCL et Acier amovibles
- Corps de chauffe en TCL
- Plaque d'acier de protection sur la sole foyère
- Faible diamètre de sortie des fumées (153 mm)
- Système unique de diffusion de chaleur par rayonnement et convection
- Prise d'air extérieur (en option)
- Kit ventilateur (uniquement en option pour les inserts)
- Sorties d'air chaud (uniquement en option pour les inserts)
- Facilité d'installation grace à son corps de chauffe dissociable du carter

Options pour insert Studio

- Kit d'air extérieur** (convient à tous les inserts Simple Face & Poêles) RVST-AIR
- Kit ventilateur pour Studio 500 RVST-500FAN
- Kit ventilateur pour Studio 1 RVST-SFAN
- Kit ventilateur pour Studio 2/3 RVST-LFAN
- Kit de canalisation d'air chaud † 8572
- Buse de connection (angle de 10°) † RVS-CA7589

† Veuillez voir les page 72 pour de plus amples informations.

Taille Insert	Puissance	Variation de Puissance	Rendement	Classe d'efficacité énergétique	Conformité Ecodesign#	Longueur maximale des bûches	Dimensions* mm (l x h x p)	Modèle de poêle freestanding disponible
Studio 500	5.0kW	1.7 - 7.0kW	75.8%	A	✓	250mm	552 x 415 x 350	✓
Studio 1	5.0kW	1.7 - 7.0kW	77.8%	A	✓	500mm	745 x 415 x 350	✓
Studio 2	8.5kW	2.8 - 11.0kW	76.3%	A	✓	500mm	950 x 440 x 350	✓
Studio 3	12.6kW	3.8 - 16.0kW	76.1%	A	✓	500mm	1332 x 450 x 393	✓

*Profondeur ajustable

*Dimensions de la chambre de combustion

#Veuillez voir la page 5 pour de plus amples informations

OPTIONS DE CADRE DU STUDIO



Studio Edge & Edge 'Cool Wall'



Studio Edge +



Studio Profil



Vue de côté



Studio Bauhaus



Vue de côté



Studio Steel XS



Studio Steel



Studio Glass

POÊLES STUDIO FREESTANDINGP40 - P47

Il y a aussi des modèles sur pied, avec Banc ou installés directement dans l'âtre d'une cheminée, vous garantissant une palette de choix qui permette de trouver le modèle idéal pour votre intérieur.



Studio 500 Freestanding



Studio 1 Freestanding




Studio 2 Freestanding



Studio 3 Freestanding

STUDIO | EDGE & EDGE 'COOL WALL'

HAUT
RENDEMENT
JUSQU'À 77.8%




L'insert "sans cadre" Studio et son kit Edge convient parfaitement aux amoureux du style minimaliste et aux intérieurs ultra-modernes. Le contour invisible de cet insert contemporain permet le spectacle d'un jeu de flammes encadré par votre mur. Vous pouvez combiner à cet insert le système de ventilation à convection afin de pouvoir booster le flot d'air chaud dans votre pièce tout en offrant un magnifique centre d'attention.

Taille Insert	Puissance	Rendement	Classe d'efficacité énergétique	Conformité Ecodesign#	Longueur des bûches	Dimensions Edge (lxh)	Dimensions Edge 'Cool Wall' (lxh)
Studio 500	5.0kW (1.7 - 7kW)	75.8%	A	✓	Jusqu'à 250mm	550 x 421*	550 x 428*
Studio 1	5.0kW (1.7 - 7kW)	77.8%	A	✓	Jusqu'à 500mm	743 x 421*	743 x 428*
Studio 2	8.5kW (2.8 - 11kW)	76.3%	A	✓	Jusqu'à 500mm	943 x 446*	943 x 453*
Studio 3	12.6kW (3.8 - 16kW)	76.1%	A	✓	Jusqu'à 500mm	1330 x 451*	1330 x 463*

* Une fois que le kit Edge "Cool Wall" a été installé, la porte du Studio rentrera de 28mm (Studio 500, 1 & 2) ou de 13mm (Studio 3) par rapport au mur. Une fois que le kit Edge est installé, la surface du mur sera au même niveau que la porte du Studio. Dimensions visibles après installation.




#Veuillez voir la page 5 pour de plus amples informations



Des modèles électriques
similaires sont également
disponibles. Voir p :82-83

STUDIO | EDGE +

**HAUT
RENDEMENT
JUSQU'À 77.8%** 



Studio 1 Edge +

Continuation de la gamme Studio Edge, l'Edge+ offre le même look distinct d'un feu aux contours invisibles, effet 'trou dans le mur' tout en offrant l'avantage supplémentaire d'un procédé de finition plus simplifiée. La surface finie du mur est revêtue d'un cadre décoratif affiné, conçu à partir d'acier d'1 mm d'épaisseur et fournit ainsi une finition parfaite autour de l'ouverture de l'installation.

De par sa finition Noir mat complémentaire, le Studio Edge+ est un choix de style sophistiqué et fonctionnel qui permet tout simplement au spectacle impressionnant des flammes du Studio de fournir tout l'attrait esthétique.

Taille Insert	Puissance	Rendement	Classe d'efficacité énergétique	Conformité Ecodesign#	Longueur des bûches	Dimensions du cadre Edge+ (lxhxp)
Studio 500	5.0kW (1.7 - 7kW)	75.8%	A	✓	Jusqu'à 250mm	592 x 463 x 1*
Studio 1	5.0kW (1.7 - 7kW)	77.8%	A	✓	Jusqu'à 500mm	785 x 463 x 1*
Studio 2	8.5kW (2.8 - 11kW)	76.3%	A	✓	Jusqu'à 500mm	983 x 488 x 1*
Studio 3	12.6kW (3.8 - 16kW)	76.1%	A	✓	Jusqu'à 500mm	1372 x 493 x 1*

#Veuillez voir la page 5 pour de plus amples informations



*Une fois installé l'assemblage du Edge est à ras du mur. Le kit Edge+ inclus le cadre décoratif. Dimensions visibles après installation.

For toute information technique détaillée, incluant les dimensions de la chambre de combustion, veuillez voir page 72 à 73.



Des modèles électriques similaires sont également disponibles. Voir p :82-83



STUDIO | PROFIL

**HAUT
RENDEMENT**
JUSQU'À 77.8%




Studio 1 Profil

La particularité du Studio Profil est son style ultra contemporain qui conviendra parfaitement à tout intérieur moderne. En outre, la couverture du Studio Profil est finie en Noir métallique. Le Studio Profil est disponible dans toutes les tailles pour les inserts Studio™.

De plus, si vous veniez à opter pour l'installation d'un kit d'air chaud, vous pourriez aussi amener un complément de chaleur dans deux pièces adjacentes avec le Studio™ 500, 1, ou 2 et jusqu'à 4 pièces adjacentes avec le Studio™ 3.

Taille Insert	Puissance	Rendement	Classe d'efficacité énergétique	Conformité Ecodesign#	Longueur des bûches	Dimensions du cadre Profil (lxhxp)
Studio 500	5.0kW (1.7 - 7kW)	75.8%	A	✓	Jusqu'à 250mm	646 x 517 x 33
Studio 1	5.0kW (1.7 - 7kW)	77.8%	A	✓	Jusqu'à 500mm	839 x 517 x 33
Studio 2	8.5kW (2.8 - 11kW)	76.3%	A	✓	Jusqu'à 500mm	1039 x 542 x 33
Studio 3	12.6kW (3.8 - 16kW)	76.1%	A	✓	Jusqu'à 500mm	1426 x 547 x 45


For toute information technique détaillée, incluant les dimensions de la chambre de combustion, veuillez voir page 72 à 73.

#Veuillez voir la page 5 pour de plus amples informations



STUDIO | STEEL & STEEL XS

**HAUT
RENDEMENT**
JUSQU'À 77.8%




Studio 3 Ecodesign Steel

Le Studio™ Steel convient à ceux qui ont un intérieur spacieux mettant à profit sa grandeur imposante. Le large cadre du Studio™ Steel donne instantanément à votre pièce un point de mire unique et distinctif.

Le châssis Steel XS confère la même esthétique minimaliste que le cadre Steel mais possède des dimensions amincies afin de parfaitement convenir aux murs et espaces un peu plus étroits.

Taille Insert	Puissance	Rendement	Classe d'efficacité énergétique	Conformité Ecodesign [#]	Longueur des bûches	Dimensions du cadre Steel (lxhxp)	Dimensions du cadre Steel XS (lxhxp)
Studio 500	5.0kW (1.7 - 7kW)	75.8%	A	✓	Jusqu'à 250mm	1010 x 567 x 3	688 x 567 x 3
Studio 1	5.0kW (1.7 - 7kW)	77.8%	A	✓	Jusqu'à 500mm	1203 x 567 x 3 [^]	881 x 567 x 3 [^]
Studio 2	8.5kW (2.8 - 11kW)	76.3%	A	✓	Jusqu'à 500mm	1439 x 622 x 3 [^]	1111 x 622 x 3 [^]
Studio 3	12.6kW (3.8 - 16kW)	76.1%	A	✓	Jusqu'à 500mm	1926 x 647 x 3 [^]	1518 x 647 x 3 [^]

For toute information technique détaillée, incluant les dimensions de la chambre de combustion, veuillez voir page 72 à 73.

[#]Veuillez voir la page 5 pour de plus amples informations



[^]Profondeur du cadre 34mm pour Studio 500, 1 & 2 et 48mm pour Studio 3



STUDIO | BAUHAUS

HAUT
RENDEMENT
JUSQU'À 77.8%




Studio 3 Bauhaus

Le Studio™ Bauhaus est un classique du genre avec son encadrement fuselé en relief. Ce cadre est disponible dans toutes les tailles des inserts Studio™, ce qui vous permettra d'harmoniser votre intérieur en version Bauhaus, quelle que soit la dimension et le style de votre pièce.

Taille Insert	Puissance	Rendement	Classe d'efficacité énergétique	Conformité Ecodesign#	Longueur des bûches	Dimensions du cadre Bauhaus (lxhxp)
Studio 500	5.0kW (1.7 - 7kW)	75.8%	A	✓	Jusqu'à 250mm	657 x 528 x 36
Studio 1	5.0kW (1.7 - 7kW)	77.8%	A	✓	Jusqu'à 500mm	850 x 526 x 36
Studio 2	8.5kW (2.8 - 11kW)	76.3%	A	✓	Jusqu'à 500mm	1050 x 554 x 36
Studio 3	12.6kW (3.8 - 16kW)	76.1%	A	✓	Jusqu'à 500mm	1437 x 559 x 49

For toute information technique détaillée, incluant les dimensions de la chambre de combustion, veuillez voir page 72 à 73.

#Veuillez voir la page 5 pour de plus amples informations








STUDIO | GLASS

**HAUT
RENDEMENT**
JUSQU'À 77.8%




Studio 2 Glass

Le Studio™ Glass, avec sa ligne claire et sa surface réfléchissante fera l'admiration de tous, la distinction de son style étant un vrai point de mire.

Ce cadre chic est disponible pour les quatre tailles de Studio™, vous offrant ainsi la possibilité de marier votre décoration intérieure à une température adéquate.

Taille Insert	Puissance	Rendement	Classe d'efficacité énergétique	Conformité Ecodesign#	Longueur des bûches	Dimensions du cadre Glass (lxhxp)
Studio 500	5.0kW (1.7 - 7kW)	75.8%	A	✓	Jusqu'à 250mm	1016 x 573 x 8
Studio 1	5.0kW (1.7 - 7kW)	77.8%	A	✓	Jusqu'à 500mm	1209 x 573 x 8
Studio 2	8.5kW (2.8 - 11kW)	76.3%	A	✓	Jusqu'à 500mm	1445 x 628 x 8
Studio 3	12.6kW (3.8 - 16kW)	76.1%	A	✓	Jusqu'à 500mm	1932 x 653 x 8

For toute information technique détaillée, incluant les dimensions de la chambre de combustion, veuillez voir page 72 à 73.

#Veuillez voir la page 5 pour de plus amples informations





Studio 500 Freestanding
avec plaque de finition en
verre sérigraphié.

STUDIO | 500 FREESTANDING

HAUT
RENDEMENT
JUSQU'À 75.8%



Studio 500 Freestanding avec anneau décoratif noir sur Banc Bas 100

Le Studio 500 Freestanding est une nouvelle addition qui complète et agrandit la gamme, déjà très impressionnante, des poêles Studio disponibles sur le marché. Ce poêle performant dispose d'un design compact et innovant, améliorant ainsi la polyvalence du Studio et sa convenance à une grande variété de maisons.

Possédant une production de chaleur aussi puissante que celle du Studio 1, le 500 confèrera ambiance et chaleur à tout être de cheminée. Il peut également être associé à un grand nombre d'options supplémentaires incluant la plaque de finition en verre noir sérigraphié afin de créer une finition lisse et brillante. Le 500 peut aussi être positionné sur l'un de nos bancs pour créer un point focal poignant. Veuillez voir la page 78 pour de plus amples détails.

Puissance	5.0kW (1.7 - 7kW)
Longueur des bûches	Jusqu'à 250mm
Dimensions des poêles (l x h x p)	607 x 479 x 382
Rendement	75.8%
Classe d'efficacité énergétique	A



Options supplémentaires

Plaque de finition en verre noir sérigraphié

Anneau décoratif noir

Cache-tuyau décoratif carré
(215 x 1800 x 212mm - l x h x p)

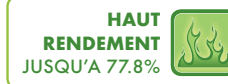
Banc pour Poêles

Kit Bouclier thermique
(Disponible quand il est monté sur un banc)

Kit d'air extérieur

Pour toute information technique détaillée, incluant les dimensions de la chambre de combustion, veuillez voir pages 72 à 73.

STUDIO | 1 FREESTANDING



Studio 1 Freestanding avec conduit émaillé Noir brillant et plaque de finition en verre sérigraphié sur Banc Haut 120



Les Studio™ Freestanding font le lien entre un insert et un poêle à bois. Incorporant les caractéristiques du corps de chauffe de la gamme d'inserts Studio™, les modèles Freestanding sont mis en valeur aussi bien directement dans l'âtre d'une cheminée que posés sur un Banc.

Pour avez d'autres choix de style grâce aux accessoires, comme la plaque de finition en verre sérigraphié à poser sur le dessus ou le cache-tuyau carré. Tous apporteront une touche de coordination et d'harmonie à votre appareil.

Puissance	5kW (1.7 - 7kW)
Longueur des bûches	Jusqu'à 500mm
Dimensions des poêles (l x h x p)	800 x 479 x 380mm
Rendement	77.8%
Classe d'efficacité énergétique	A



Options supplémentaires

Plaque de finition en verre noir sérigraphié

Anneau décoratif noir

Cache-tuyau décoratif carré
(215 x 1800 x 212mm - l x h x p)

Banc pour Poêles

Kit Bouclier thermique
(Disponible quand il est monté sur un banc)

Kit d'air extérieur

For toute information technique détaillée, incluant les dimensions de la chambre de combustion, veuillez voir page 72 à 73.





STUDIO | 2 FREESTANDING

**HAUT
RENDEMENT
JUSQU'À 76.3%** 



Studio 2 Freestanding avec plaque de finition en verre sérigraphié et Stovax lot de serveurs avec poignées en boucle (5514)

La version poêle du Studio™ 2 se démarque par une puissance de 8kW sur une largeur d'un mètre. Sa faible profondeur lui permet d'être inséré dans une cheminée existante ou bien sur un banc - disponible en 4 modèles - pour un style plus épuré.

Vous pourrez également personnaliser votre poêle grâce aux nombreuses options disponibles: plaque de finition en verre sérigraphié et cache-tuyau.

Le poêle Studio™ 2 Freestanding est également montré en page 4.

Puissance	8.5kW (2.8 - 11kW)
Longueur des bûches	Jusqu'à 500mm
Dimensions des poêles (l x h x p)	1000 x 504 x 380mm
Rendement	76.3%
Classe d'efficacité énergétique	A



Options supplémentaires

Plaque de finition en verre noir sérigraphié

Anneau décoratif noir

Cache-tuyau décoratif carré
(215 x 1800 x 212mm - l x h x p)

Banc pour Poêles

Kit Bouclier thermique
(Disponible quand il est monté sur un banc)

Kit d'air extérieur

Pour toute information technique détaillée, incluant les dimensions de la chambre de combustion, veuillez voir page 72 à 73.

STUDIO | 3 FREESTANDING

HAUT
RENDEMENT
JUSQU'À 76.1%



Studio 3 Freestanding montré avec plaque de finition en verre sérigraphié et conduit noir.

Le frappant Studio 3 Freestanding est le plus grand modèle de la gamme. Ce poêle efficace et visuellement impressionnant possède la même puissance de chaleur de 11kW et la même vision panoramique éblouissante que son modèle équivalent l'insert Studio, mais il offre un look totalement différent.

Conçu pour être positionné sur le banc optionnel 180 cm ou monté dans l'âtre d'une cheminée afin d'obtenir le look distinctif d'un poêle, le Studio 3 Freestanding va créer un impact visuel maximal dans les pièces de grande superficie. Il possède également la capacité d'être installé avec un bouclier thermique afin de réduire la distance par rapport aux matériaux combustibles derrière l'appareil et d'étendre les possibilités de styles encore plus loin.

Puissance	12.6kW (3.8 - 16kW)
Longueur des bûches	Jusqu'à 500mm
Dimensions des poêles (l x h x p)	1389 x 516 x 445mm
Rendement	76.1%
Classe d'efficacité énergétique	A



Options supplémentaires

Plaque de finition en verre noir sérigraphié

Anneau décoratif noir

Cache-tuyau décoratif carré

(215 x 1800 x 212mm - l x h x p)

Banc pour Poêles

Kit Bouclier thermique

(Disponible quand il est monté sur un banc Riva)

Kit d'air extérieur

Pour toute information technique détaillée, incluant les dimensions de la chambre de combustion, veuillez voir page 72 à 73.

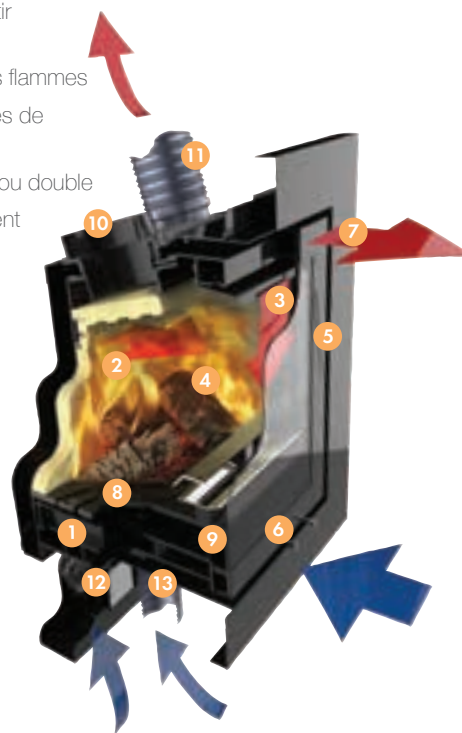


Performance de Précision

Chaque produit Stovax est caractérisé par un équilibre parfait entre efficacité de pointe, performance et maniabilité. L'Elise est né du décuplé de cet équilibre, résultant dans la conception d'un chauffage à la pointe de l'innovation. Utilisant de multiples chambres de distribution sophistiquées, couplées à des jets d'air dynamiques, le flux d'air peut être instantanément ajusté et diffusé avec précision dans plusieurs zones de la chambre de combustion. Cette technologie facilite le processus de combustion Éco-concepteur et ultra-vert de l'Elise – réduisant les émissions à des niveaux remarquablement bas tout en maintenant de hauts niveaux d'efficacité thermique pouvant aller jusqu'à 81%.

Caractéristiques clés de l'Elise

1. Flux d'air primaire calibrés et gérés avec précision
2. L'air secondaire diffuse un flux d'air précis afin de garantir la combustion la plus propre possible
3. Un Airwash dynamique garantit la clarté de la vision des flammes
4. Système de revêtement en briques thermiques ondulées de haute densité
5. Porte étanche avec mécanisme d'amortissement à verrou double
6. Contrôles d'air à usage facile pour réguler instantanément le visuel des flammes et la chaleur
7. Chaleur par convection et rayonnement
8. Grille de décendrage actionnée de l'extérieur
9. Cendrier amovible (modèles à multi-combustibles)
10. Connexion de conduit facilitée à travers l'insert
11. Kit de canalisation d'air chaud (en option)
12. Kit ventilateur (optionnel)
13. Apport d'air extérieur étanche (en option)



Apport d'air Extérieur Étanche

Conçus pour être entièrement étanches à l'air, les poêles et inserts Elise ont la possibilité d'être installés avec un apport d'air extérieur étanche, ce qui signifie que l'Elise n'a pas besoin de puiser l'oxygène présent dans la pièce. Ceci annule potentiellement le besoin d'un évent supplémentaire, minimisant par conséquent la présence de courants d'air.



Kit Ventilateur

L'installation d'un kit ventilateur optionnel pour votre poêle ou insert Elise promeut la circulation de l'air de convection tout en augmentant l'efficacité de chauffe et en améliorant la diffusion de la chaleur dans la pièce. De par ses réglages manuels et automatiques, le kit ventilateur est idéalement opérable à partir du panneau de configuration de l'Elise.

Kit de Canalisation d'air Chaud

L'ajout d'un kit de canalisation d'air chaud permet aux poêles et inserts Elise de chauffer jusqu'à deux espaces vitaux supplémentaires, vous permettant ainsi de profiter complètement de votre feu tout en diminuant votre dépendance au chauffage central.



L'insert à bois Elise 540 Edge

OPTIONS DE TAILLE DE L'ELISE

La gamme Elise dispose d'une palette d'options stylistiques qui vous aideront à trouver le poêle ou insert idéal pour votre habitat. Composée de trois tailles arborant différentes puissances calorifiques, peu importe la superficie de votre salon ou espace à plan-ouvert, vous pouvez être certain que l'Elise diffusera une chaleur intense tout en créant un point focal poignant.

La versatilité de l'Elise s'exprime à travers des modèles à bois et à multi-combustibles, vous permettant ainsi de choisir le poêle ou insert qui répondra au mieux à vos besoins quotidiens. Cette brochure est organisée par style de cadre, donc la première chose à faire est tout simplement d'identifier la taille de l'insert et le taux de puissance calorifique nécessaire pour chauffer votre pièce, puis de sélectionner le cadre idéal.

ELISE 540

ELISE 680

Puissance	5.0kW	7.6kW
Variation de Puissance	3.0 - 7.0kW	4.0 - 11.0kW
Rendement	Bois : 80.6% MC : 83.0%	Bois : 76.6%
Classe d'efficacité énergétique	Bois: A+ MC*: A	Bois: A
Bois	✓	✓
Multi-combustibles	✓	-
Longueur des bûches maximum Longueur des bûches recommandée	330mm 250mm	450mm 330mm
Dimensions (l x h x p)	540 x 550 x 350mm	680 x 550 x 395mm
Dessus de départ (Ø)	153mm	153mm
Choix de face en verre ou acier	✓	✓

Pour plus d'information, voir page 74.

Vidéo de l'Elise



Afin de réellement apprécier les visuels enflammants et le design poignant de la gamme Elise, nous vous invitons à visionner notre courte vidéo sur www.stovax.fr/elise, alternativement veuillez contacter votre revendeur expert local.



Options de Cadres

EDGE P48

EDGE+ P51

PROFIL P53



L'insert à bois Elise 680 Glass avec cadre Profil (4 côtés)

ELISE | EDGE

eco
DESIGN

HAUT
RENDEMENT
JUSQU'À 83%



L'insert à multi-combustibles Elise 540 Edge brûlant des bûches.
Également en photo : Le panier à bûches Grand de Stovax.



Regroupant style minimaliste et modernisme épuré, le kit sans contours Edge s'intègre parfaitement à votre décor tout en créant un point focal poignant à ras de mur. Vous pouvez également choisir entre une face en acier et une face en verre pour votre insert. Tous les modèles d'inserts Elise sont prêts à être installés sans contours et permettent au mur de clôture d'être plâtré ou carrelé jusqu'aux bords de l'insert et ce, qu'il soit installé au ras du sol ou un peu plus en hauteur.

Taille Insert	Puissance	Maximum Rendement	Classe d'efficacité énergétique	Longueur Maximale des bûches (recommandée)	Dimensions Edge (l x h)
Elise 540	5kW (3-7kW)	83.0%	A+	330mm (250mm)	530 x 550mm
Elise 680	7.6kW (4-11kW)	76.6%	A	450mm (330mm)	670 x 550mm

Pour toute information technique détaillée, incluant les dimensions de la chambre de combustion, veuillez voir pages 74.



Visionnez la vidéo
sur www.stovax.fr/elise

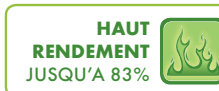






L'insert à bois Elise 680 Steel Edge+ (3 côtés) avec chambranle Claremont en pierre calcaire naturelle



ELISE | EDGE +



L'insert à bois Elise 680
Glass Edge+ (3 côtés)

Offrant une plus grande flexibilité, l'Edge+ poursuit la lancée du design minimaliste de l'Edge original mais offre en plus une finition facilitée car le bord de la paroi environnante est recouvert par le cadre. Disponible dans des versions à 3 et 4 côtés, l'Edge+ ajoute une bordure extrêmement étroite qui recouvre la surface finale du mur, préservant ainsi le look à effet de « trou dans le mur » tout en fournissant un fini beaucoup plus propre. Vous pouvez aussi choisir d'adopter une devanture en verre ou en acier.

 **Visionnez la vidéo**
sur www.stovax.fr/elise

Taille Insert	Puissance	Maximum Rendement	Classe d'efficacité énergétique	Longueur Maximale des bûches (recommandée)	Dimensions Edge+ 3 Côtés (l x h x p)	Dimensions Edge+ 4 Côtés (l x h x p)
Elise 540	5kW (3-7kW)	83.0%		330mm (250mm)	571 x 569 x 3mm	571 x 588 x 3mm
Elise 680	7.6kW (4-11kW)	76.6%		450mm (330mm)	711 x 569 x 3mm	711 x 588 x 3mm

Pour toute information technique détaillée, incluant les dimensions de la chambre de combustion, veuillez voir page 74.





L'insert à bois Elise 680 Steel avec cadre Profil (4 côtés)

ELISE | PROFIL



L'insert à bois Elise 540 Steel avec cadre Profil (4 côtés)

Le design subtil et la finition noir métallique du cadre Profil complètent les lignes épurées et gracieuses de l'Elise et de sa devanture (verre ou acier), tout en s'adaptant naturellement à la majeure partie des intérieurs. Ce cadre versatile est disponible dans une version à 3 et à 4 côtés, permettant ainsi des installations au ras du sol ou un peu plus en hauteur.



Visionnez la vidéo
sur www.stovax.fr/elise

Taille Insert	Puissance	Maximum Rendement	Classe d'efficacité énergétique	Longueur Maximale des bûches (recommandée)	Dimensions Profil 3 Côtés (l x h x p)	Dimensions Profil 4 Côtés (l x h x p)
Elise 540	5kW (3-7kW)	83.0%	A+	330mm (250mm)	631 x 599 x 38mm	631 x 648 x 38mm
Elise 680	7.6kW (4-11kW)	76.6%	A	450mm (330mm)	771 x 599 x 38mm	771 x 648 x 38mm

Pour toute information technique détaillée, incluant les dimensions de la chambre de combustion, veuillez voir page 74.



VOGUE | 700 INSET

eco
DESIGN

HAUT
RENDEMENT
JUSQU'À 77%



Grâce à son format paysage, sa porte en fonte, ses formes doucement courbées caractéristiques de la gamme, le Vogue 700 Inset est plus qu'un insert à bois – il offre une pièce maîtresse saisissante à tout intérieur. De plus, sa prise d'air étanche permet de l'installer dans des maisons existantes ainsi que dans des habitations neuves.

Taille Insert	Puissance	Maximum Rendement	Classe d'efficacité énergétique	Longueur Maximale des bûches (recommandée)	Dimensions (l x h x p)
Vogue 700 Inset	7kW (4-11kW)	77%	A	500mm (400mm)	802 x 586 x 18.5mm

Pour toute information technique détaillée, incluant les dimensions de la chambre de combustion, veuillez voir page 75.



Visionnez la vidéo
sur www.stovax.fr/vogue700inset



VOGUE



Le poêle à bois Vogue Petit avec plinthe

VOGUE PETIT

Puissance:	5kW (2-6 kW)
Longueur maximale des bûches:	280mm
Éfficacité maximale:	Bois: 80.7%
Classe d'efficacité énergétique	Bois: A+
Dimensions Poêles (LxHxP):	371 x 497 x 334mm • Avec plinthe: 371 x 547 x 334mm • Compartiment à bûches Midline: 371 x 693 x 334mm
Options:	<ul style="list-style-type: none"> • Plinthe • Compartiment à bûches Midline • Compatible avec banc pour poêles • Kit d'air extérieur • Modèle bois – sans cendrier • Compatible avec banc pour poêles
Buse de départ Ø:	Dessus ou arrière 125mm




Le poêle à multi-combustibles Vogue Petit T avec plinthe

VOGUE PETIT T

Puissance:	4.8kW (2-7 kW)
Longueur maximale des bûches:	280mm
Éfficacité maximale:	Bois: 78.2% / Multi-combustibles: 80.2%*
Classe d'efficacité énergétique	Bois: A Multi-combustibles: A+
Dimensions Poêles (LxHxP):	371 x 587 x 334mm • Avec plinthe: 371 x 637 x 334mm • Compartiment à bûches Midline: 371 x 783 x 334mm
Options:	<ul style="list-style-type: none"> • Plinthe • Compartiment à bûches Midline • Compatible avec banc pour poêles • Kit d'air extérieur • Modèle multi-combustibles avec cendrier • Modèle bois – sans cendrier • Compatible avec banc pour poêles
Buse de départ Ø:	Dessus ou arrière 125mm

*Puissance enregistrée lors d'une combustion au bois



 Version électrique aussi disponible. Voir p84-85.

Le poêle à bois Vogue Midi avec base Midline

VOGUE MIDI

Puissance:	5kW (2.5 - 7 kW)
Longueur maximale des bûches:	330mm
Éfficacité maximale:	Bois: 77.6% / Multi-combustibles: 80% †
Classe d'efficacité énergétique	Bois: A+ Multi-combustibles: A
Dimensions Poêles (LxHxP):	416 x 537 x 359mm • Avec plinthe: 416 x 637 x 359mm • Compartiment à bûches Midline: 416 x 786 x 359mm
Options:	<ul style="list-style-type: none"> • Plinthe • Compartiment à bûches Midline • Compatible avec banc pour poêles • Kit d'air extérieur • Modèle multi-combustibles avec cendrier • Modèle bois – sans cendrier* • Compatible avec banc pour poêles
Buse de départ Ø:	Dessus ou arrière 125mm


†Puissance enregistrée lors d'une combustion au bois



Poêle à bois Vogue Midi sur Banc 120 Bas 59

VOGUE



Version électrique aussi disponible. Voir p84-85. 

Le poêle à multi-combustibles Vogue Midi T avec plinthe

VOGUE MIDI T

Puissance:	5kW (2 - 7 kW)
Longueur maximale des bûches:	330mm
Éfficacité maximale:	Bois: 79.8% / Multi-combustibles: 78.4% †
Classe d'efficacité énergétique	Bois: A Multi-combustibles: A
Dimensions Poêles (LxHxP):	416 x 674 x 359mm • Avec plinthe: 416 x 774 x 359mm • Compartiment à bûches Midline: 416 x 923 x 359mm
Options:	<ul style="list-style-type: none"> • Plinthe • Compartiment à bûches Midline • Compatible avec banc pour poêles • Kit d'air extérieur • Modèle multi-combustibles avec cendrier • Modèle bois - sans cendrier* • Compatible avec banc pour poêles
Buse de départ Ø:	Dessus ou arrière 125mm



Le poêle à bois Vogue Medium

VOGUE MEDIUM

Puissance:	7kW (4-10kW)
Longueur maximale des bûches:	430mm
Éfficacité maximale:	Bois: 75.9% / Multi-combustibles: 80.8% †
Classe d'efficacité énergétique	Bois: A Multi-combustibles: A
Dimensions Poêles (LxHxP):	524 x 624 x 384mm • Avec plinthe : 525 x 724 x 384mm • Compartiment à bûches Midline : 525 x 873 x 384mm
Options:	<ul style="list-style-type: none"> • Plinthe • Compartiment à bûches Midline • Compatible avec banc pour poêles • Kit d'air extérieur • Modèle multi-combustibles avec cendrier • Modèle bois - sans cendrier • Compatible avec banc pour poêles
Buse de départ Ø:	Dessus ou arrière 150mm

†Puissance enregistrée lors d'une combustion au bois



*Le poêle à bois Vogue Medium avec
compartiment à bûches Midline optionnel* 61

CHESTERFIELD



Le poêle à bois Chesterfield 5

CHESTERFIELD 5

Puissance:	5kW (2.5 - 7 kW)
Longueur maximale des bûches:	330mm
Éfficacité maximale:	Bois: 78% / Multi-combustibles: 79% [†]
Classe d'efficacité énergétique	A
Dimensions Poêles (LxHxP):	472 x 614 x 397mm
Options:	<ul style="list-style-type: none"> • Modèle bois • Modèle multi-combustible avec cendrier • Kit d'air extérieur • Pieds longs en option
Buse de départ Ø:	Dessus ou arrière 125mm

[†]Puissance enregistrée lors d'une combustion au bois



Le poêle à bois Chesterfield 5 Wide

CHESTERFIELD 5 WIDE

Puissance:	5kW (2.5 - 7 kW)
Longueur maximale des bûches:	400mm
Éfficacité maximale:	Bois: 75.6% / Multi-combustibles: 79% [†]
Classe d'efficacité énergétique	A
Dimensions Poêles (LxHxP):	581 x 702 x 357mm
Options:	<ul style="list-style-type: none"> • Modèle bois • Modèle multi-combustible avec cendrier • Kit d'air extérieur • Pieds longs en option • Sauf le modèle à bois Chesterfield 5 Wide.
Buse de départ Ø:	Dessus ou arrière 125mm

[†]Sauf le modèle à bois Chesterfield 5 Wide

SHERATON



Version électrique aussi disponible. Voir p84-85.



Le poêle à bois Sheraton 5 avec pied longs

SHERATON 5

Puissance:	5kW (2.5 - 7 kW)
Longueur maximale des bûches:	330mm
Éfficacité maximale:	Bois: 78% / Multi-combustibles: 79% [†]
Classe d'efficacité énergétique	A
Dimensions Poêles (LxHxP):	472 x 615 x 372mm
Options:	<ul style="list-style-type: none"> • Modèle bois • Modèle multi-combustible avec cendrier • Kit d'air extérieur • Pieds longs en option
Buse de départ Ø:	Dessus ou arrière 125mm

[†]Puissance enregistrée lors d'une combustion au bois



Le poêle à bois Sheraton 5 Wide

SHERATON 5 WIDE

Puissance:	5kW (2.5 - 7 kW)
Longueur maximale des bûches:	400mm
Éfficacité maximale:	Bois: 75.6% / Multi-combustibles: 79% [†]
Classe d'efficacité énergétique	A
Dimensions Poêles (LxHxP):	581 x 703 x 317mm
Options:	<ul style="list-style-type: none"> • Modèle bois • Modèle multi-combustible avec cendrier • Kit d'air extérieur • Pieds longs en option
Buse de départ Ø:	Dessus ou arrière 125mm

[†]Sauf le modèle à bois Sheraton 5 Wide

STOCKTON 3, 4 & 5



Le poêle à multi-combustibles Stockton 3

STOCKTON 3

Puissance:	3.75kW (3-5kW)
Longueur maximale des bûches:	200mm
Éfficacité maximale:	78.1%
Classe d'efficacité énergétique	A
Dimensions (LxHxP):	389 x 510 x 338mm
Option:	• Modèle multi-combustibles avec cendrier
Buse de départ Ø:	Dessus ou arrière 125mm



Le poêle à multi-combustibles Stockton 4

STOCKTON 4

Puissance:	4.9kW (2-6kW)
Longueur maximale des bûches:	200mm
Éfficacité maximale:	Bois: 77.3% / Multi-combustibles: 80.2% [†]
Classe d'efficacité énergétique	A
Dimensions (LxHxP):	389 x 572 x 338mm
Options:	• Modèle multi-combustibles avec cendrier • Modèle bois - sans cendrier
Buse de départ Ø:	Dessus ou arrière 125mm



Version électrique aussi disponible. Voir p84-85.

Le poêle à multi-combustibles Stockton 5

STOCKTON 5

Puissance:	5kW (2.5-7kW)
Longueur maximale des bûches:	330mm
Éfficacité maximale:	Bois: 78.9% / Multi-combustibles: 79.2% [†]
Classe d'efficacité énergétique	A
Dimensions (LxHxP):	481 x 544 x 335mm
Options:	• Modèle multi-combustibles avec cendrier • Modèle bois - sans cendrier
Buse de départ Ø:	Dessus ou arrière 125mm



STOCKTON 5W & 8



Stockton 5W (Large), deux portes, avec grille pour bois et multi-combustible



Stockton 5W (Large) avec grille pour bois et multi-combustible

STOCKTON 5W (LARGE)

Puissance:	5kW (2.5 - 7kW);
Longueur maximale des bûches:	400mm
Efficacité maximale:	80.2%
Classe d'efficacité énergétique	A+
Dimensions Poêles (LxHxP):	603 x 600 x 306mm
Options:	<ul style="list-style-type: none">• Modèle bois avec grille de descendrage centrale pour combustibles sans fumée• Large vision panoramique• Modèles avec porte simple et double
Buse de départ Ø:	Dessus ou arrière 125mm



Stockton 8, dessus plat, porte simple en Noir Mat

STOCKTON 8

Puissance:	8.3kW (4 - 11kW)
Longueur maximale des bûches:	400mm
Éfficacité maximale:	Bois: 77.3% / Multi-combustibles: 78.4% [†]
Classe d'efficacité énergétique	A
Dimensions Poêles (LxHxP):	603 x 620 x 411mm
Options:	<ul style="list-style-type: none"> • Modèle multi-combustibles avec cendrier • Modèle bois - sans cendrier • Kit multi-combustibles* • Version portes doubles
Buse de départ Ø:	Dessus ou arrière 150mm

*Le kit multi-combustibles est facultatif et permet de convertir les modèles à bois en modèles multi-combustibles.

[†]Puissance enregistrée lors d'une combustion au bois



Stockton 8 dessus plat, deux portes

STOCKTON 11



Stockton 11 dessus plat, deux portes

STOCKTON 11

Puissance: 11.3kW (7-14kW)

Longueur maximale des bûches: 500mm

Efficacité maximale: 76.2%

Classe d'efficacité énergétique **A**

Dimensions Poêles (LxHxP): 723 x 678 x 467mm

Options:

- Modèle à bois
- Large visuel panoramique
- Modèles avec porte simple et double

Buse de départ Ø: Dessus ou arrière 150mm



Stockton 11 dessus plat, porte simple

HUNTINGDON



Huntingdon 25 avec Porte Gothique en Noir Mat



Version électrique aussi disponible. Voir p84-85.



HUNTINGDON 25

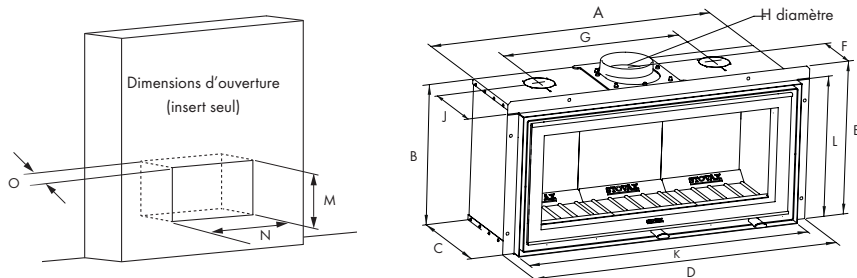
Puissance:	4.90kW (3 - 7kW)
Longueur maximale des bûches:	250mm
Efficacité maximale:	78.3%
Classe d'efficacité énergétique	A
Dimensions Poêles (LxHxP):	452 x 590 x 357mm
Options:	<ul style="list-style-type: none"> • Modèle multi-combustibles avec cendrier • Versions porte Gothique ou Claire
Couleur:	Noir Mat
Buse de départ Ø:	Dessus ou arrière 125mm

Tous les modèles possèdent la technique "Cleanburn" à l'exception du Huntingdon 25



Poele Huntingdon 25 Ecodesign version bois, en noir matt avec porte clair.

AIR INSERT



DIMENSIONS INSERT

(toutes les dimensions sont en mm)

	Studio Air 1	Studio Air 2
A	783	983
B	452	478
C	348	348
D	855	1055
E	493	518
F	244	244
G	480	611
H ø	152	152
J	240	240
K (cadre Edge)	778	978
L (cadre Edge)	450	476
M	460*/470	485*/495
N	800	1000
O	350	350
Surface de visibilité des flammes (LxH)	590 x 259	790 x 284
Poids	124Kg	153Kg

*Lorsque l'installation est un coffrage. Une plus grande dimension indique une installation de maçonnerie.

Sélectionnez votre insert, un effet de de finition (nécessaire) et un cadre parmi les options ci-dessous

INFORMATIONS STUDIO AIR INSERTS

Code Produit	Descriptions	Puissance	Combustible	Rendement	Classe d'efficacité énergétique
326-018	Studio Air 1	6.2kW	Bois	81.4%	A+
326-031	Studio Air 2	8.2kW	Bois	78.5%	A

CHOIX DE FINITION (NÉCESSAIRE)

STUDIO AIR 1 FINITION

Code Produit	Descriptions
326-858	Studio Air 1 Finition - Noir
326-866	Studio Air 1 Finition - Blanc
326-874	Studio Air 1 Finition - Gris

STUDIO AIR 2 FINITION

Code Produit	Descriptions
326-883	Studio Air 2 Finition - Noir
326-892	Studio Air 2 Finition - Blanc
326-904	Studio Air 2 Finition - Gris

OPTIONS DE CADRE

STUDIO AIR 1 INSERT (toutes les dimensions sont en mm)

Code Produit	Descriptions	Largeur	Hauteur	Profondeur
326-880	Edge+	817	488	3.5
326-891	Profil (3 Côtés)	879	500	38
326-900	Profil (4 Côtés)	879	550	38
326-912	Icon XS	1081	752	39.5

STUDIO AIR 2 INSERT (toutes les dimensions sont en mm)

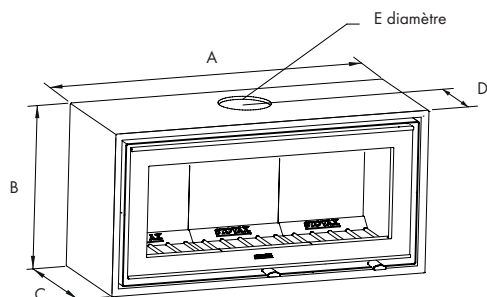
Code Produit	Descriptions	Largeur	Hauteur	Profondeur
326-923	Edge+	1017	514	3.5
326-934	Profil (3 Côtés)	1079	526	38
326-946	Profil (4 Côtés)	1079	576	38
326-955	Icon XS	1281	778	39.5

ACCESSOIRES POUR INSERTS STUDIO AIR

Code Produit	Descriptions
326-802	Kit de prise d'air extérieur
8572	Kit de canalisation d'air chaud pour tous Studio Air
326-929	Kit d'inversion d'ouverture de porte

L'approbation d'un installateur spécialiste et une étude de travaux doivent être entrepris avant l'achat de votre Studio Air. Il est préférable que l'installation soit faite par un professionnel. Votre négociant Stovax pourra vous conseiller sur les modes d'utilisation et d'installation. Vous pouvez également consulter et télécharger nos manuels d'installation sur notre site internet: www.stovax.fr.

AIR FREESTANDING



(toutes les dimensions sont en mm)

	Studio Air 1 Freestanding	Studio Air 2 Freestanding
A	809	1009
B	481	506
C	382	382
D	234	234
E ø	152	152
Surface de visibilité des flammes (LxH)	590 x 259	790 x 284
Poids	129Kg	159Kg

Sélectionnez votre insert, un effet de de finition (nécessaire) et un cadre parmi les options ci-dessous

INFORMATIONS STUDIO AIR FREESTANDING

Code Produit	Descriptions	Puissance	Combustible	Rendement	Classe d'efficacité énergétique
726-175	Studio Air 1 Freestanding	6.2kW	Bois	81.4%	A+
726-181	Studio Air 2 Freestanding	8.2kW	Bois	78.5%	A

CHOIX DE FINITION (NÉCESSAIRE)

STUDIO AIR 1 FINITION

Code Produit	Descriptions
326-858	Studio Air 1 Finition - Noir
326-866	Studio Air 1 Finition - Blanc
326-874	Studio Air 1 Finition - Gris

STUDIO AIR 2 FINITION

Code Produit	Descriptions
326-883	Studio Air 2 Finition - Noir
326-892	Studio Air 2 Finition - Blanc
326-904	Studio Air 2 Finition - Gris

ACCESSOIRES POUR INSERTS STUDIO AIR FREESTANDING

Code Produit	Descriptions
326-802	Kit de prise d'air extérieur
326-929	Kit d'inversion d'ouverture de porte



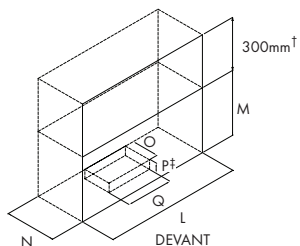
Studio Air - Kit d'inversion d'ouverture de porte

Sur les modèles Studio Air, la poignée est située à droite de la porte. Grâce au kit, la porte est réversible pour une ouverture à gauche.

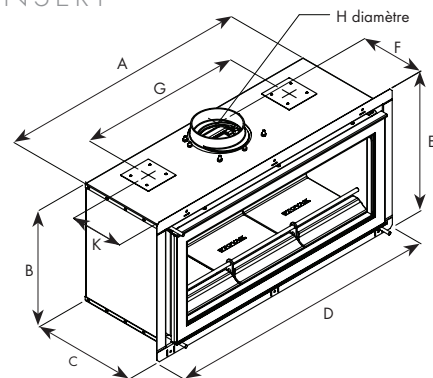


Studio Air 2 Profil (3 Côtés) avec Finition Décorative en Noir

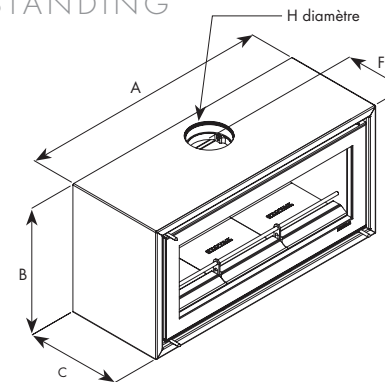
STUDIO | INFORMATIONS



INSERT



FREESTANDING



DIMENSIONS INSERT

DIMENSIONS FREESTANDING **

(toutes les dimensions sont en mm)	Studio 500	Studio 1	Studio 2	Studio 3	Studio 500 FS	Studio 1 FS	Studio 2 FS	Studio 3 FS
A	552	745	950	1332	607	800	1000	1389
B	415	415	440	450	479	479	504	516
C	350	350	350	393	382	380	380	445
D	628	821	1019	1406	-	-	-	-
E	497	497	522	532	-	-	-	-
F	246	246	246	291	260	260	260	325
G	380	480	610	610/1010*	-	-	-	-
H Ø	153	153	153	153	153	153	153	153
K	240	240	240	275	-	-	-	-
L	562	755	960	1342	-	-	-	-
M	435	435	460	470	-	-	-	-
N	355	355	355	405	-	-	-	-
O	100	100	115	115	-	-	-	-
P	25	25	25	25	-	-	-	-
Q	365	605	750	750	-	-	-	-
Surface de visibilité des flammes (LxH)	397 x 263	590 x 263	790 x 289	1177 x 286	397 x 263	590 x 263	790 x 289	1177 x 286
Poids	88kg	91Kg	112Kg	175Kg	95Kg	105Kg	130Kg	185Kg

¹ Hauteur supplémentaire pour l'installation du Conduit d'Air Chaud [†] Veuillez prévoir 250 mm de plus pour le ventilateur.

* Les modèles Studio 1 & 2 ont deux bouches d'air chaud tandis que le Studio 3 en a quatre.

Veuillez consulter le manuel technique pour vous guider quant aux distances de sécurité à respecter pour l'utilisation du matériel combustible. Les distances par rapport aux matériaux combustibles peuvent être réduites derrière les Studio Freestanding lorsque ceux-ci sont installés sur un Banc de 75 mm avec l'option kit de bouclier thermique.

** Pour la variété de nos bancs assortis pour les modèles Freestanding, veuillez voir la page 78.

♦ Profondeur ajustable

▽ Le Studio doit uniquement être installé dans un mur conçu spécialement pour contenir le poêle et ne peut être adapté à un mur existant.

L'approbation d'un installateur spécialiste et une étude de travaux doivent être entrepris avant l'achat de votre Studio™. Il est préférable que l'installation soit faite par un professionnel. Votre négociant Stovax pourra vous conseiller sur les modes d'utilisation et d'installation. Vous pouvez également consulter et télécharger nos manuels d'installation sur notre site internet: www.stovax.fr.

INFORMATIONS STUDIO

Code Produit	Descriptions	Puissance	Combustible	Rendement	Classe d'efficacité énergétique
326-140	Studio™ 500	5.0kW	Bois	75.8%	A
RVST-1EU	Studio™ 1	5.0kW	Bois	77.8%	A
RVST-2EU	Studio™ 2	8.5kW	Bois	76.3%	A
RVST-3HTEU	Studio™ 3	12.6kW	Bois	76.1%	A
726-006	Studio™ 500 Freestanding	5.0kW	Bois	75.8%	A
RVFST-1EU	Studio™ 1 Freestanding	5.0kW	Bois	77.8%	A
RVFST-2EU	Studio™ 2 Freestanding	8.5kW	Bois	76.3%	A
RVFST-3 HTEU	Studio™ 3 Freestanding	12.6kW	Bois	76.1%	A

STUDIO 500 INSERT (toutes les dimensions sont en mm)

Code Produit	Descriptions	Largeur	Hauteur	Profondeur
RVS-500FPRO4	Profil ⁰	646	517	33
RVS-500FST	Steel ⁰	1010	567	3
RVS-500FSTXS	Steel XS	688	567	3
RVS-500FGBHT	Glass ⁰	1016	573	8
RVS-500FB	Bauhaus	657	528	49
RVS-500FEK	Kit Edge	696	567	34 ^Δ
RVS-500FCWK	Edge « Cool Wall » Kit	700	578	59 ^Δ
RVS-500FEPLUS	Cadre Edge+ *	700	573	34 ^{# Δ}

STUDIO 1 INSERT (toutes les dimensions sont en mm)

RVS-1FPRO4	Profil ⁰	839	517	33
RVS-1FST	Steel ⁰	1203	567	3
RVS-1FSTXS	Steel XS	881	567	3
RVS-1FGBHT	Glass ⁰	1209	573	8
RVS-1FB	Bauhaus	850	526	49
RVS-1FEK	Kit Edge	889	567	34 ^Δ
RVS-1FCWK	Edge « Cool Wall » Kit	893	578	59 ^Δ
RVS-1FEPLUS	Cadre Edge+ *	893	573	34 ^{# Δ}

[#]Le cadre de L'Edge+ est réglable permettant ainsi une adaptation à des épaisseurs de paroi de 32mm et 52mm.

*Le kit Edge+ est un kit complet incluant le cadre décoratif et n'est pas compatible avec les kits Edge et "Cool Wall".

STUDIO 2 INSERT (toutes les dimensions sont en mm)

Code Produit	Descriptions	Largeur	Hauteur	Profondeur
RVS-2FPRO4	Profil ⁰	1039	542	33
RVS-2FST	Steel ⁰	1439	622	3
RVS-2FSTXS	Steel XS	1111	622	3
RVS-2FGBHT	Glass ⁰	1445	628	8
RVS-2FB	Bauhaus	1050	554	36
RVS-2FEK	Kit Edge	1089	592	34 ^Δ
RVS-2FCWK	Edge « Cool Wall » Kit	1093	603	59 ^Δ
RVS-2FEPLUS	Cadre Edge+ *	1073	598	34 ^{# Δ}

STUDIO 3 INSERT (toutes les dimensions sont en mm)

RVS-3FPRO4	Profil ⁰	1426	547	45
RVS-3FST	Steel ⁰	1926	647	3
RVS-3FSTXS	Steel XS	1518	647	3
RVS-3FGBHT	Glass ⁰	1932	653	8
RVS-3FB	Bauhaus	1437	559	49
RVS-3FEK	Kit Edge	1476	597	44.5 ^Δ
RVS-3FCWK	Edge « Cool Wall » Kit	1480	613	70 ^Δ
RVS-3FEPLUS	Cadre Edge+ *	1480	603	34 ^{# Δ}

⁰Dessins et modèles Européens immatriculés 001169338_0001/8

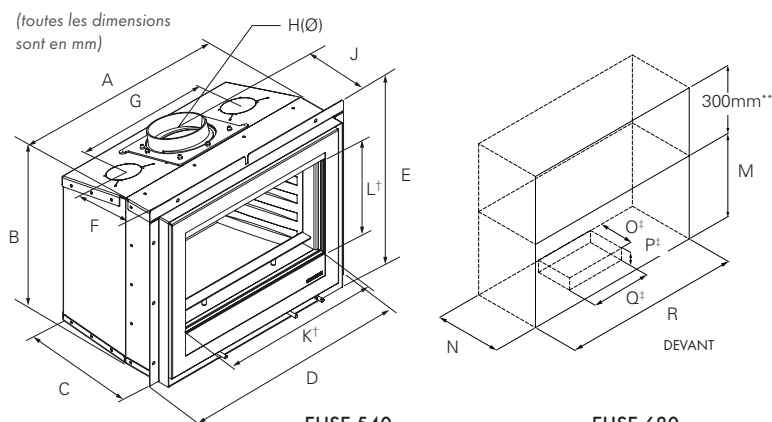
Δ Une fois installé le Kit Edge est à ras du mur.



Studio 1 Freestanding

ELISE | INFORMATIONS

L'approbation d'un installateur spécialiste et une étude de travaux doivent être entrepris avant l'achat de votre Elise. Il est préférable que l'installation soit faite par un professionnel. Votre négociant Stovax pourra vous conseiller sur les modes d'utilisation et d'installation. Vous pouvez également consulter et télécharger nos manuels d'installation sur notre site internet: www.stovax.fr.



ELISE 540

ELISE 680

A	540	680
B	550	550
C	350	395
D	604	744
E	588	588
F	203	250
G	380	440
H (Ø)	153	153
J	205	250
K † (Surface de visibilité)	398	538
L † (Surface de visibilité)	320.5	317.5
M	570	570
N	360	405
O	100†	100†
P	250†	250†
Q	365†	365†
R	560	700
Poids	92kg (Bois) / 102kg (M/C)	119kg

ACCESSOIRES POUR INSERT ELISE

Code Produit	Descriptions
ELS-ABASE-SM	Kit d'air extérieur diam. 100 mm - Raccord à la base - Elise 540†
ELS-AREAR-SM	Kit d'air extérieur diam. 100 mm - Raccord arrière - Elise 540
ELS-ABASE-LG	Kit d'air extérieur diam. 100 mm - Raccord à la base - Elise 680†
ELS-AREAR-LG	Kit d'air extérieur diam. 100 mm - Raccord arrière - Elise 680
8572	Kit de canalisation d'air chaud - convient à tous les modèles d'inserts Elise

INFORMATION SUR INSERTS ET POÊLES ELISE

Code Produit	Descriptions	Puissance	Combustible	Rendement	Classe d'efficacité énergétique
ELS-540-W	Elise Steel 540 Bois	5.0kW	Bois	80.6%	A+
ELS-540-MF	Elise Steel 540 Multi-combustibles	5.0kW	Bois ou M/C	83.0%	A
ELS-680-W	Elise Steel 680 Bois	7.6kW	Bois	76.6%	A
ELS-540-GLW	Elise Glass 540 Bois	5.0kW	Bois	80.6%	A+
ELS-540-GLMF	Elise Glass 540 Multi-combustibles	5.0kW	Bois ou M/C	83.0%	A
ELS-680-GLW	Elise Glass 680 Bois	7.6kW	Bois	76.6%	A

Veuillez choisir parmi les options de cadre ci-dessous, sauf si vous nécessitez un modèle Edge, lequel est fourni en standard.

ELISE 540 INSERT (toutes les dimensions sont en mm)

Code Produit	Descriptions	Largeur	Hauteur	Profondeur
ELS-540-FEPLUS3	Edge+ (3 côtés)	571	569	3
ELS-540-FEPLUS4	Edge+ (4 côtés)	571	588	3
ELS-540-FFPRO3B	Profil (3 côtés)	631	599	38
ELS-540-FFPRO4B	Profil (4 côtés)	631	648	38

ELISE 680 INSERT (toutes les dimensions sont en mm)

Code Produit	Descriptions	Largeur	Hauteur	Profondeur
ELS-680-FEPLUS3	Edge+ (3 côtés)	711	569	3
ELS-680-FEPLUS4	Edge+ (4 côtés)	711	588	3
ELS-680-FFPRO3B	Profil (3 côtés)	771	599	38
ELS-680-FFPRO4B	Profil (4 côtés)	771	648	38

† Non applicable sauf si un kit ventilateur est requis

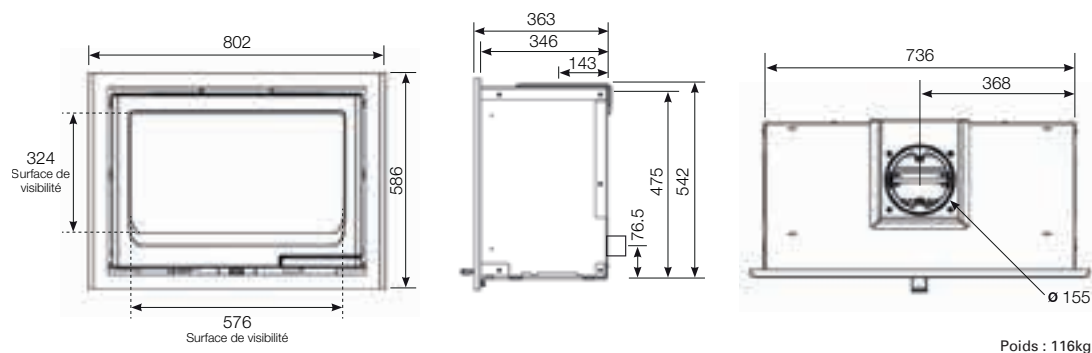
** Hauteur supplémentaire requise lors de l'installation d'un kit de canalisation d'air chaud

M/C = Multi-combustibles

* Les kits ventilateur NE CONVIENNENT PAS aux installations au ras du sol.

† Les kits d'air extérieur avec raccord à la base doivent être utilisés quand l'insert est également équipé d'un kit ventilateur.

VOGUE 700 INSET | INFORMATIONS



INFORMATION SUR VOGUE 700 INSET

Code Produit	Descriptions	Puissance	Combustible	Rendement	Classe d'efficacité énergétique
323-007	Vogue 700 Inset - Bois	7.0kW	Bois	77%	A

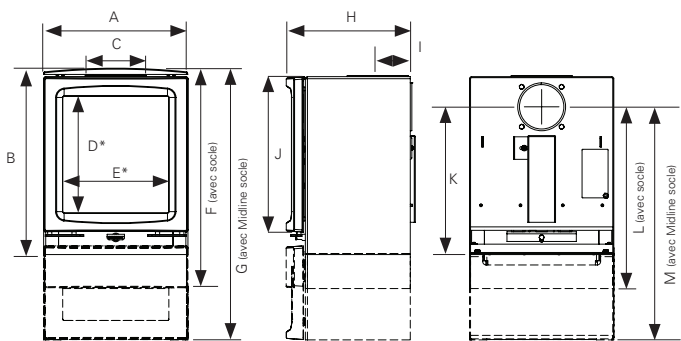
ACCESSOIRES POUR VOGUE 700 INSET

Code Produit	Descriptions
323-900	Vogue 700 Kit d'air extérieur étanche - diam. 80 mm



INFORMATIONS POUR POÊLES STOVAX

VOGUE



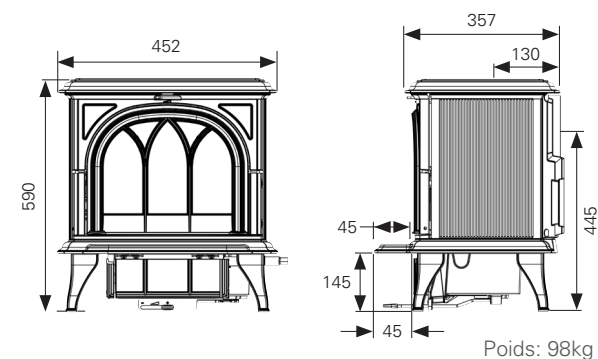
*Surface de visibilité des flammes

Poids : 70kg

DIMENSIONS POÊLES (mm)

	Vogue Petit	Vogue Petit T	Vogue Midi	Vogue Midi T	Vogue Medium
A	371	371	416	416	525
B	497	587	537	674	624
C	128	128	128	128	153
D*	B: 307 MC: 256	B: 307 MC: 346	B: 337 MC: 280	B: 474 MC: 417	B: 426 MC: 363
E*	262	262	306	306	415
F	547	637	637	774	724
G	693	783	786	923	873
H	334	334	359	359	384
I	94	94	94	94	107
J	418	507	447	674	536
K	385	475	430	567	496
L	435	525	526	667	596
M	581	671	675	816	745

HUNTINGDON 25

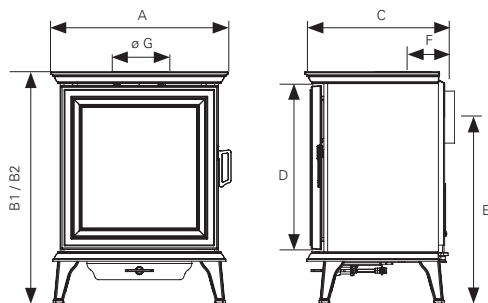


Poids: 98kg



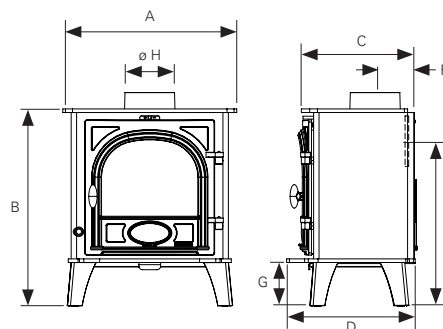
Poêle à bois Vogue Midi avec plinthe

SHERATON



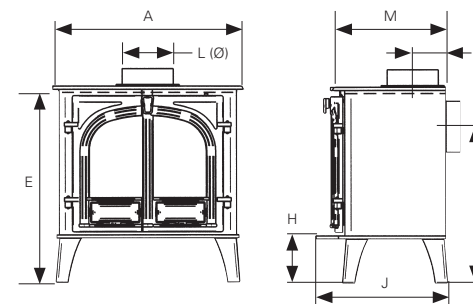
	Sheraton 5	Sheraton 5 Wide
A	472	581
B1 (Pieds courts)	615	703
B2 (Pieds longs)	661	660
C	372	397
E1 (Pieds courts)	494	494
E2 (Pieds longs)	540	540
F	110	110
G	128	128
Surface de visibilité des flammes (lxh):	321 x 305 (Bois) 278 x 305 (M/C)	410 x 414 (Bois) 360 x 414 (M/C)
Poids	83kg (Bois) / 95kg (M/C)	83kg (Bois) / 110kg (M/C)

STOCKTON 3, 4 & 5



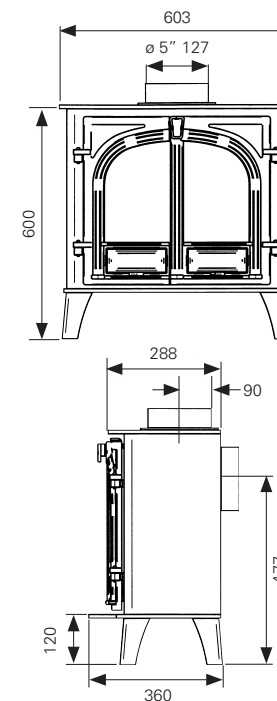
	Stockton 3	Stockton 4	Stockton 5
A	389	389	481
B	510	572	544
C	291	291	312
D	363	291	356
E	422	465	456
F	112	90	109
G	96	112	120
H (Ø)	128	128	128
Surface de visibilité des flammes (lxh):	190 x 202	190 x 200	265 x 210
Poids	76kg	83kg	83 - 90kg

STOCKTON 8 & 11



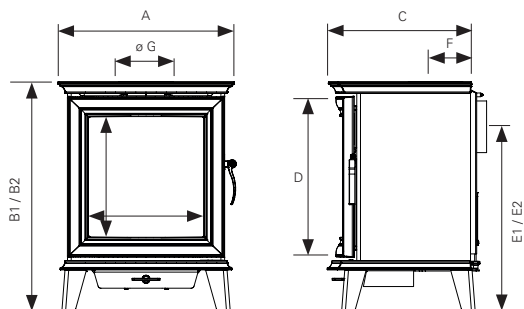
	Stockton 8	Stockton 11
A	603	723
C	911	1100
D	758	870
E	620	678
G	105	117
H	141	162
J	411	467
K	495	541
L (Ø)	152	152
M	-	-
Surface de visibilité des flammes (lxh):	370 x 290	470 x 290
Poids	120kg	140kg

STOCKTON 5 WIDE



Weight: 98kg

CHESTERFIELD



	Chesterfield 5	Chesterfield 5 Wide
A	472	581
B1 (Pieds courts)	614	702
B2 (Pieds longs)	660	748
C	397	357
E1 (Pieds courts)	494	561
E2 (Pieds longs)	540	607
F	110	110
G	128	128
Surface de visibilité des flammes (lxh):	317 x 305 (Bois) 278 x 305 (M/C)	403 x 412 (Bois) 359 x 412 (M/C)
Poids	102kg (Bois) / 105kg (M/C)	120kg (Bois) / 124kg (M/C)



Le poêle à bois Chesterfield 5 Wide

INFORMATIONS COMPLÉMENTAIRES

Les Bancs

Cette palette de choix est vraiment idéale pour les décorateurs en herbe. Avec nos 5 longueurs et deux hauteurs, vous êtes assuré de trouver chaussure à votre pied !

Code Produit	Descriptions	L (mm)	H (mm)	P (mm)
RVACLB45BHT	Banc 45 Bas †	450	250	420
RVACB45BHT	Banc 45 Haut †	450	350	420
RVACLB100BHT	Banc 100 Bas †	1000	250	420
RVACB100BHT	Banc 100 Haut †	1000	350	420
RVACLB120BHT	Banc 120 Bas †	1000	250	420
RVACB120BHT	Banc 120 Haut †	1000	350	420
RVACLB140BHT	Banc 140 Bas †	1400	250	420
RVACB140BHT	Banc 140 Haut †	1400	350	420
RVACLB180BHT	Banc 180 Bas †	1800	250	465
RVACB180BHT	Banc 180 Haut †	1800	350	465
RVACLB120BHT-DP	Banc 120 Bas, 500mm Profondeur	1200	250	500
RVACB120BHT-DP	Banc 120 Haut, 500mm Profondeur	1200	350	500
RVACLB140BHT-DP	Banc 140 Bas, 500mm Profondeur	1400	250	500
RVACB140BHT-DP	Banc 140 Haut, 500mm Profondeur	1400	350	500
RVACLB180BHT-DP	Banc 180 Bas, 500mm Profondeur	1800	250	500
RVACB180BHT-DP	Banc 180 Haut, 500mm Profondeur	1800	350	500



Kit Edge, Cool Wall et Cadre Edge + (pour le Studio™)

Kit Edge (pour les inserts Studio™ seulement)

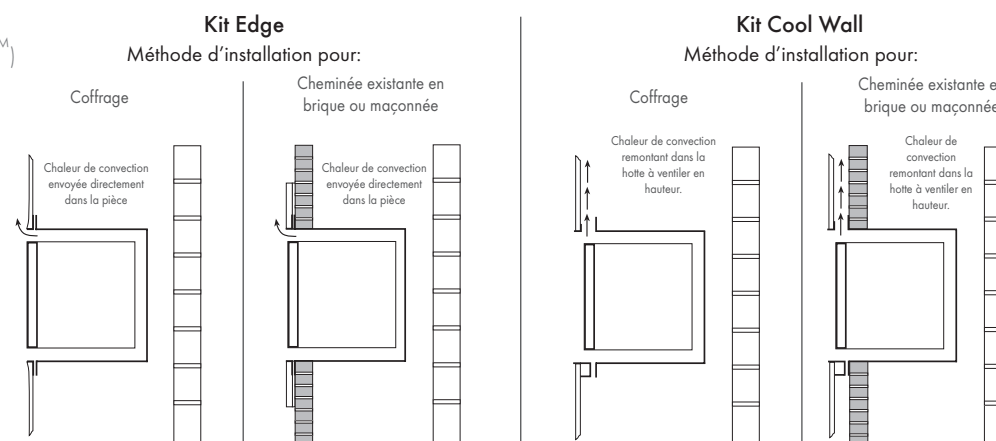
Ce kit est vissé sur le carter extérieur de l'insert. Les bords en forme de L donnent un retour de 34/44.5mm† qui permet d'aligner un revêtement non combustible et éventuellement des carreaux de céramiques en finition. Le kit « Edge » est fabriqué en acier et peut ensuite être peint selon vos goûts personnels.

Kit Cool Wall (pour les inserts Studio™ seulement)

Ce kit est également vissé sur le carter extérieur de l'insert. Les pièces en forme de U sont spécifiquement conçues pour fournir un support pour des plaques non combustibles. L'orifice permet un dégagement de l'air chaud de convection dans la hotte. Ce procédé permet surtout d'avoir une chaleur moins importante sur le mur juste au-dessus de l'appareil. Le Cadre « Edge Cool Wall » est fabriqué en acier et peut ensuite être peint selon vos goûts personnels.

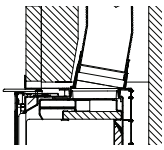
Cadre Edge + (pour les inserts Studio™ seulement)

Ce kit est vissé sur le carter extérieur de l'insert. Les pièces jointes en forme de L offrent un retour de 34/44.5mm contre lequel des plaques en plâtre/chape haute température peuvent être butées afin d'obtenir un look aux « contours épurés ». La surface finie du mur est revêtue d'un cadre décoratif affiné, conçu à partir d'acier d'1mm d'épaisseur et fournit ainsi une finition parfaite autour de l'ouverture de l'installation.



Veillez vous assurer d'utiliser des matériaux haute température résistant à la chaleur pour l'utilisation des Cadres Edge. Veuillez consulter notre site à l'adresse www.stovax.fr pour plus d'informations.

† 34mm Studio 1 & 2 / 44.5mm Studio 3



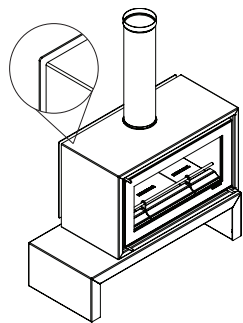
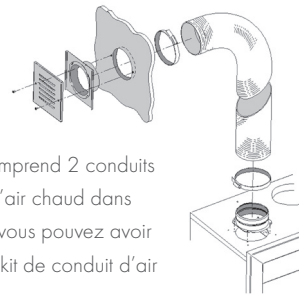
Buse de 10°

Cette buse est facultative pour les inserts Studio™* mais peut permettre de faciliter une installation. En effet, elle permettra d'accueillir le conduit flexible avec un angle de 10° et de faciliter le passage sous un linteau par exemple.

*Notez que cette buse n'est pas adaptée aux modèles Studio Air

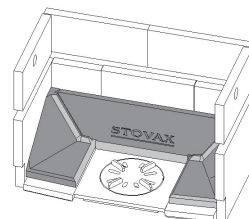
Kit d'Air Chaud

Ce kit, disponible uniquement pour les Studio Air et Studio inserts, comprend 2 conduits flexibles de 3 mètres de long chacun, vous permettant d'envoyer de l'air chaud dans deux autres pièces. Le Studio™ 3 possède quatre sorties si bien que vous pouvez avoir deux kits et fournir de l'air chaud dans quatre pièces. Le diamètre du kit de conduit d'air chaud est de 100mm.



Les boucliers thermiques pour Studio Freestanding

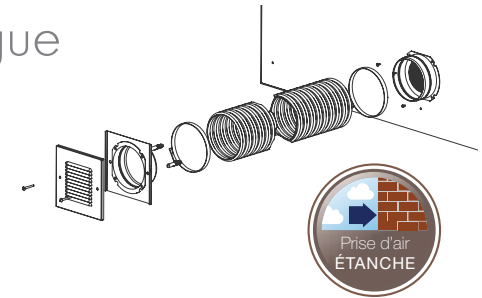
Stovax a conçu une gamme de boucliers thermiques très performants pour la gamme de poêles Freestanding (ou Autoportants) Studio™. Disponibles pour tous les modèles Freestanding : Studio 500, 1, 2 et 3, et uniquement lors de l'installation du poêle sur un banc Riva, ces parfaites additions permettent de réduire jusqu'à 85% de la distance par rapport aux matériaux combustibles situés à l'arrière de l'appareil - réduisant ainsi cette dernière à 75mm.



Si vous brûlez du matériau tel que du charbon, nous vous recommandons d'utiliser la sole foyer prévue à cet effet. En plaçant le module en fonte dans le corps de chauffe, vous en réduisez considérablement le volume. Ainsi le recentrage du combustible vous permettra d'avoir une combustion efficace. Vous pouvez toujours brûler des bûches traditionnelles.

Kit d'Air Extérieur Étanche - Studio Air et Vogue 700 Inset

Ce kit fournit l'air pour la combustion de manière totalement étanche entre le produit et l'extérieur de la maison, ce qui supprime la nécessité de posséder une prise d'air dans votre pièce, apportant plus de confort.



DIMENSIONS DE KIT ÉTANCHE D'AIR EXTÉRIEUR

Code Produit	Valable Pour	Diamètre	Longueur maximale
323-900	Vogue 700 Inset	80mm	3m
326-802	Studio Air et Poêle Studio Air Freestanding	100mm	3m

DIMENSIONS DE KIT D'AIR EXTÉRIEUR

RVS-AIR	Insert Studio (Simple Face) et Poêle Studio Freestanding	100mm	3m
SM-AIR-E	Vogue Petit	80mm	3m
MID-AIR-E	Vogue Midi	80mm	3m
MED-AIR-E	Vogue Moyen	100mm	3m
SH-5AIR	Sheraton 5 & Chesterfield 5	80mm	3m
SH-5WIDAIR	Sheraton 5 Wide & Chesterfield 5 Wide	80mm	3m
ELS-ABASE-LG	Inserts Elise 680 (Raccord à la base)	100mm	3m
ELS-AREAR-LG	Inserts Elise 680 (Raccord arrière)	100mm	3m

Facultatif - l'équipement spécialisé pour les modèles multi-combustibles

INFORMATIONS COMPLÉMENTAIRES

5 ans de Garantie Étendue

Votre revendeur expert Stovax vous fournira une garantie de 2 ans pour votre nouveau chauffage à bois. Cette garantie standard de 2 ans peut être étendue à une durée totale de 5 ans en enregistrant votre poêle ou insert auprès de Stovax.



Notez que ces garanties ne couvrent pas l'usure de certaines pièces 'les consommables' et ne seront valides qu'une fois après avoir fait effectuer l'entretien de l'appareil par un spécialiste, 12 mois après la date d'installation et chaque année après cela. Tout produit acheté auprès d'un prestataire n'appartenant pas à notre réseau de revendeurs experts bénéficiera d'une garantie standard de 12 mois, non prolongeable. Toutes les modalités des garanties sont disponibles sur www.stovax.fr.

Installation de Votre Poêle ou Insert Stovax et Informations pour la Sécurité

Votre poêle ou insert doit être installé par un technicien compétent. Votre revendeur Stovax pourra vous informer à ce sujet. Vous pouvez également consulter et télécharger les manuels d'installation sur nos sites: www.stovax.fr ou www.stovax.be. Les diagrammes et illustrations de ces pages couvrent seulement les bases élémentaires et sont simplement destinés à une information initiale.

Pour raison de sécurité nous vous prions d'être vigilant avec les poêles et inserts, en particulier avec la porte vitrée, qui deviennent extrêmement chauds pendant leur usage et peuvent provoquer de graves brûlures en cas de contact. Il est donc recommandé d'utiliser un écran pare-feu compatible avec les règles de sécurité en vigueur, a fortiori pour protéger les enfants en bas âge, les personnes âgées ou invalides.

Photographies de la Brochure

Stovax poursuit une politique constante d'amélioration des produits. Les spécifications des produits fournis peuvent par conséquent être différentes de celles illustrées ou décrites dans cette brochure. Toutes les photos des flammes illustrées sont véridiques. Veuillez noter toutefois que les photos de flammes peuvent varier en fonction du combustible utilisé, des conditions de combustion et des caractéristiques géographiques de l'environnement. Certaines des photographies de cette brochure peuvent ne pas être conformes aux réglementations en vigueur dans le pays en matière de construction, et vous devez toujours vérifier vos projets d'installation avec votre installateur avant de procéder.

FAITES-VOUS REMBOURSER

le prix de votre poêle ou insert !

Si vous êtes à la recherche d'inspiration pour votre maison, ou souhaitez partager votre propre expérience, vous pouvez visiter notre Espace Témoignage Clients. Vous pouvez y consulter des projets d'installation d'autres personnes et/ou partager vos propres photos d'installation de votre nouveau poêle ou insert, et gagner le droit de participer à notre tirage au sort !

- Nous allons publier votre témoignage dans notre Espace Témoignage Clients
- Vous allez participer à un tirage au sort vous offrant l'opportunité d'être remboursé du prix du produit que vous avez acheté
- **Vous aurez droit à une deuxième entrée** au tirage au sort en enregistrant gratuitement votre produit en ligne pour bénéficier de votre garantie étendue sur stovax.fr/enregistrement



« Encore mieux que ce que nous
avons pu imaginer »



« Nous ne pouvions être plus
heureux, nous l'adorons ! »

Envoyez votre témoignage à stovax.fr/avis

* Les Conditions Générales s'appliquent, veuillez visiter stovax.fr/enregistrement



Studio Air 2 Freestanding
avec Finition Décorative en Blanc

eReflex APPAREILS ÉLECTRIQUES



Le eReflex 110W Outset (multi-faces) avec effet bûches et galets



eReflex 75R Inset (encastrable) avec effet de combustible bûches et galets; chambranle Clarendon en pierre calcaire naturelle et jeu de bordure assort

La collection de foyers électriques Gazco comprend également la gamme eReflex, qui est dotée d'une technologie avancée de flamme et d'éclairage LED pour des visuels d'ambiance étonnants.

Offrant un visuel de flammes captivantes et réalistes dans un choix d'effets et de couleurs, ces foyers design sont disponibles en version murale ou encastrée, ainsi qu'en différentes tailles.

eReflex peuvent également être choisis en modèles multi-côtés pour une superbe installation sur mesure.

Un choix d'options élégantes de style et d'effets de combustible permet d'adapter l'eReflex à votre intérieur, offrant ainsi le plus grand raffinement et le plus grand style.

Pour plus d'informations sur la gamme complète ou pour voir d'autres produits Gazco, veuillez consulter la brochure dédiée disponible sur www.gazco.fr.



 **GAZCO**



POÊLES ÉLECTRIQUES



*Sheraton 5 Électrique de Gazco avec effet de combustible
bûches & galets et Chambrane en pierre calcaire Grafton*



*Huntingdon 20 Électrique en noir
mat avec porte gothique*

Gazco propose également un certain nombre d'autres foyers électriques ainsi que diverses gammes de poêles, qui font l'objet d'une brochure dédiée.

Que vous souhaitiez obtenir un look contemporain ou un intérieur traditionnel, Gazco a la solution parfaite, quelque soit votre style ou votre budget.

Pour plus d'informations sur la gamme complète ou pour voir d'autres produits Gazco, veuillez consulter la brochure dédiée disponible sur www.gazco.fr.





POÊLES ET INSERTS À GAZ



Loft Gaz avec compartiment à bûches et caisson supérieur en acier de Gazco



Studio 1 Glass avec lit de combustibles en pierres & galets et revêtement noir cannelé

Gazco propose également une gamme étendue de produits au gaz d'un réalisme saisissant, apportant une richesse de flammes réalistes, une chaleur à haut rendement et une polyvalence d'installation pour répondre à vos besoins.

Notre gamme s'étend des poêles de style classique aux feux minimalistes ultra-modernes, donc que vos goûts soient contemporains ou traditionnels, vous êtes sûr de trouver un poêle ou un insert adapté à votre maison.

Ces foyers et poêles élégants sont présentés dans notre brochure dédiée, disponible sur www.gazco.fr.





Studio Air 2 Edge+ avec Finition
Décorative en Noir



 **STOVAX**

Stovax Limited, Falcon Road, Sowton Industrial Estate, Exeter, Devon, EX2 7LF, Angleterre

Téléphone: 00 44 1392 261973

Courriel: exportfrance@stovax.com

stovax.fr

Membre du Groupe Stovax

© Tous Droits Réservés Stovax Limited 2021 E & O E



Papier provenant de forêts régénérées et imprimé en utilisant des encres à base végétale.

Revendeur:

FRBESTX



Brochure ref: **FRBESTX0621**